



**GLASSCON**  
PREMIUM ARCHITECTURAL BUILDING SKINS



GLASSCON SA se reserva el derecho de modificaciones sin preaviso, con el interés de una evolución técnica.

Industrial de GLASSCON SA se réserve le droit de les modifier sans préavis, dans l'intérêt de l'évolution technique.

Industrial de GLASSCON SA. reserves the right to make changes without notice, in the interest of technical evolution.

Documento propiedad de Industrial de GLASSCON SA Prohibida su apropiación y/o distribución de contenido, total o parcial, sin autorización.

Le document est la propriété de Industrial de GLASSCON SA. Il est interdit de s'en approprier et/ou d'en distribuer le contenu, total ou partiel, sans autorisation.

This document is the property of Industrial de GLASSCON SA. The unauthorised use and/or distribution of any or all of its content is forbidden.

Catálogo editado por Industrial de GLASSCON SA  
Catalogue publié par Industrial de GLASSCON SA  
Catalog published by Industrial de GLASSCON SA

Diseño y maquetación: Publiedit  
Desing et mise en page: Publiedit  
Design and layout: Publiedit

Impreso por Litogama  
Imprimé par Litogama  
Printed by Litograma

© Copyright de las fotos Industrial de GLASSCON SA  
© Photo copyright Industrial de GLASSCON SA  
© Photo copyright Industrial de GLASSCON SA

Catálogo disponible en formato papel y de forma digital en nuestro sitio web [www.glasscon.com](http://www.glasscon.com)  
Catalogue disponible sur papier et sous forme digitale sur notre site [www.glasscon.com](http://www.glasscon.com)  
Catalog available in paper format and in digital on our website [www.glasscon.com](http://www.glasscon.com)



# Índice / *Indice* / Index

- 6.- arquitectura solar
- 8.- nuestra misión | *notre mission* | our mission
- 10.- un proyecto, una solución | *un projet, une solution* | one project, a solution
- 12.- materiales y acabados | *matériaux et finitions* | materials and finishes
- 14.- acabados Estandar | *palette Standard* | standard Finishings
- PERSIANAS Y CELOSÍAS | *PERSIENNES ET VOLETS* | SHUTTERS**
- 16.- perfiles bastidor | *profilés de cadre* | frame profiles
- 20.- travesaños verticales | *Montants centraux* | vertical transoms
- 21.- travesaños horizontales | *traverses centrales* | horizontal transoms
- ALUMINIO | *ALUMINIUM* | ALUMINIUM**
- 24.- lamas fijas | *lames fixes* | fixed blades
- 26.- Lamas fijas enmarcadas | *lames fixes encadrées* | framed fixed blades
- 34.- lamas fijas continuas | *lames fixes filantes* | continuous fixed blades
- 38.- lamas orientables | *lames orientables* | movable blades
- 44.- accionamiento manual | *commande manuelle* | manual drive
- 47.- accionamiento mecánico | *commande mécanique* | mechanical drive
- 48.- automatización lamas orientables | *automatisation lames orientables* | automatization movable blades
- MADERA | *BOIS* | TIMBER**
- 52.- lamas fijas | *lames fixes* | fixed blades
- 58.- lamas orientables | *lames orientables* | movable blades
- HPL | *HPL* | HPL**
- laminado alta presión | *panneaux haute pression* | high pressure laminated
- 60.- lamas fijas | *lames fixes* | fixed blades
- 64.- lamas orientables | *lames orientables* | movable blades
- PORTICONES | *VOLETS* | SHUTTERS**
- 68.- porticones plegables & paneles correderos | *volets coulissants & pliables* | sliding & folding shutters
- SOLUCIONES CONSTRUCTIVAS | *SOLUTIONS CONSTRUCTIVES* | CONSTRUCTIVE SOLUTIONS**
- 74.- corredera | *coulissant* | sliding panel
- 82.- automatización paneles correderos | *automatisation coulissantes* | automatization sliding panels
- 84.- plegable | *pliable* | folding panel
- 88.- proyectable | *projetable* | raisable
- 90.- levadiza | *relevable paupière* | foldable
- 92.- abatible | *battant* | openable
- 94.- automatización abatible | *automatisation battants* | automatization openable
- QUIEBRASOLES Y QUIEBRAVISTAS | *BRISE SOLEIL ET BRISE VUE* | STRUCTURAL SOLAR SHADING**
- TAMIFIX**
- aluminio | *aluminium* | aluminium
- 96.- quiebrasol continuo | *protection solaire filante* | continuous louver
- LCF - COMBI**
- ALU HPL Madera | *ALU HPL bois* | ALU HPL timber
- 100.- quiebravistas continuo | *protection solaire filante* | continuous solarshading
- BRISE SOLEIL**
- aluminio | *aluminium* | aluminium
- 106.- lamas de gran formato | *lames grand format* | large format blades
- 108.- lamas orientables | *lames orientables* | movable blades
- 118.- automatización lamas orientables | *automatisation lames orientables* | automatization movable blades
- BRISE SOLEIL - FINGERLIP**
- aluminio | *aluminium* | aluminium
- 122.- lamas fijas continuas | *lames fixes filantes* | continuous fixed blades
- 128.- lamas fijas | *lames fixes* | fixed blades
- BRISE SOLEIL - TAMIBOX**
- aluminio | *aluminium* | aluminium
- 130.- lamas fijas continuas | *lames fixes filantes* | continuous fixed blades
- 131.- lamas orientables | *lames orientables* | movable blades
- BRISE SOLEIL - SPF**
- aluminio | *aluminium* | aluminium
- 136.- lamas fijas continuas | *lames fixes filantes* | continuous fixed blades
- BRISE SOLEIL**
- madera | *bois* | timber
- 140.- lama orientable gran formato | *lame orientable grand format* | large format movable blade
- GIRASOL**
- madera | *bois* | timber
- 148.- protección solar continua | *protection solaire filante* | continuous solarshading
- BRISE SOLEIL - ALC**
- a la carta | *à la carte* | a la carte
- 152.- lama orientable singular | *lame orientable singulier* | singular movable blade

# Arquitectura solar

“Sostenibilidad y máximo confort, reduciendo los consumos de energía mediante tecnologías pasivas”, es el objetivo de la arquitectura solar.

Para ello, proponemos una serie de sistemas inteligentes, diseñados para cubrir estas necesidades, que aportan un control eficiente de los rayos solares y ventilación natural.

Elementos con un alto valor estético y pensados para el futuro.

“Durabilité et confort maximal, en réduisant les consommations d’énergie à l’aide de technologies passives”, tel est l’objectif de l’architecture solaire.

Pour y parvenir, nous proposons une série de systèmes intelligents, conçus pour répondre à ces besoins, qui assurent un contrôle efficace du rayonnement solaire et garantissent une aération naturelle.

Des éléments de grande valeur esthétique et pensés pour l’avenir.

The objective of solar architecture is to achieve “sustainability and maximum comfort, reducing energy consumption through passive technologies”.

With this in mind, we propose a series of intelligent systems designed to cater for such needs, which provide an effective control of solar radiations as well as natural ventilation.

Elements with enormous aesthetic value, designed for the future.

# Nuestra misión

## Notre mission

### Our mission

Aportar nuestra experiencia, de más de 25 años, en todos los proyectos que desarrollamos.

Ofrecer una atención personalizada y a medida, porque sabemos que cada proyecto es diferente.

Contribuir al cuidado de nuestro medio ambiente, utilizando materiales y procesos que lo respeten.

Beneficiar las prestaciones energéticas de los edificios, con sistemas que aportan un ahorro demostrable.

Garantizar un producto de máxima calidad, mediante sistemas de gestión integral.

*Mettre notre expérience de plus de 25 ans au service de tous les projets que nous développons.*

*Offrir un traitement personnalisé et sur mesure, parce que nous savons que chaque projet est différent.*

*Contribuer à la protection de notre environnement, en utilisant des matériaux et des procédés qui le respectent.*

*Multiplier les prestations énergétiques des édifices, à l'aide de systèmes permettant une économie démontrable.*

*Garantir un produit de qualité optimale, moyennant des systèmes de gestion intégrale.*

To use our experience of over 25 years in all the projects we undertake.

To provide customised, personal service, since we know full well that each project is different.

To contribute to taking care of our environment by using materials and processes that show respect for it.

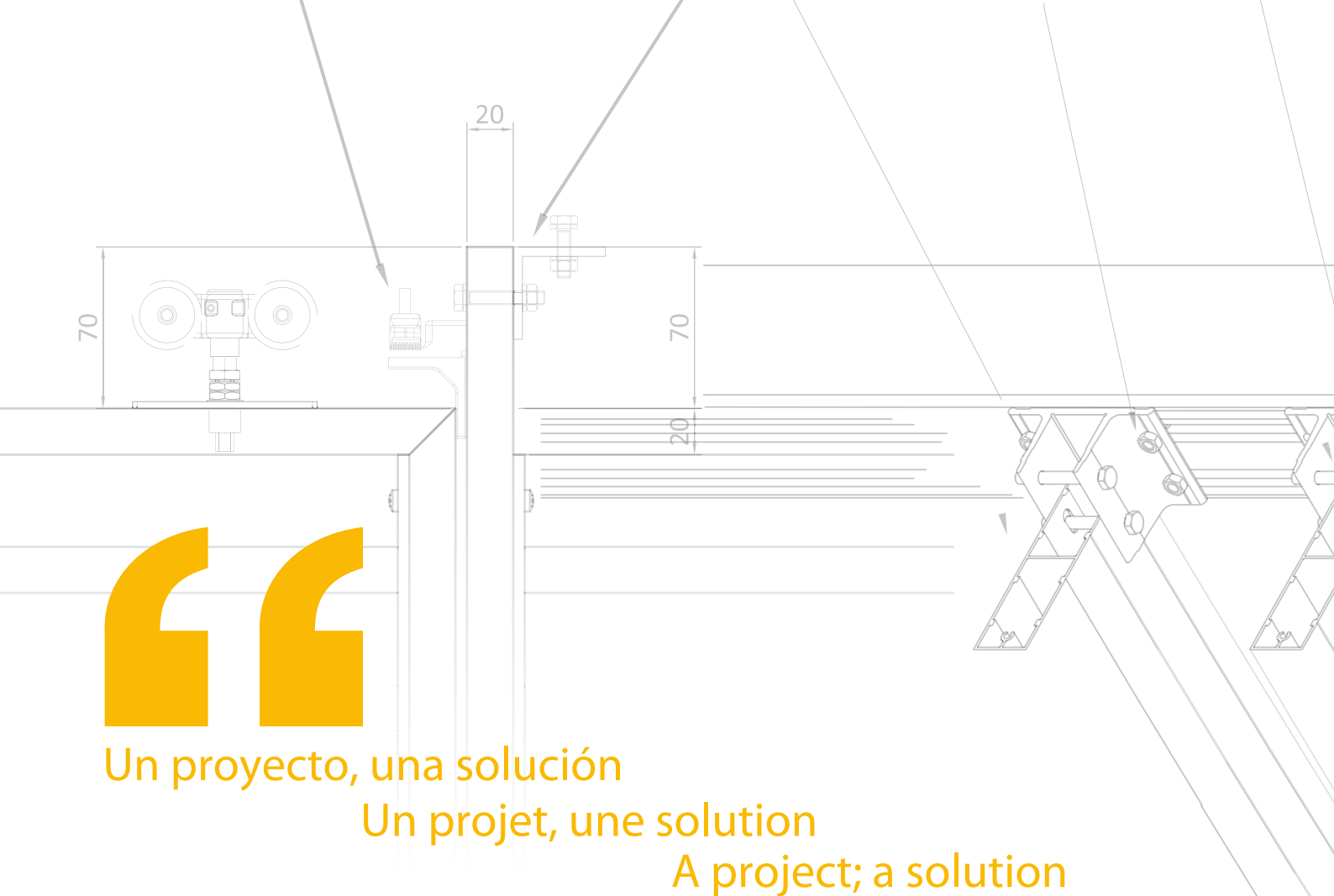
To improve the energy performance in building by using systems that bring visible savings.

To guarantee a product of the highest quality, through integral management systems.









Un proyecto, una solución

Un projet, une solution

A project; a solution

GLASSCON ofrece a los arquitectos y consultores de fachadas todas las herramientas necesarias para el desarrollo de sus proyectos, tanto en soporte gráfico como en fichas técnicas.

Un equipo técnico experimentado ofrece además asesoramiento personalizado para brindar soluciones a medida en cada proyecto en su fase de diseño.

Nuestra vocación innovadora nos permite estar receptivos a desarrollar soluciones especiales aportando la investigación y el desarrollo. Un servicio técnico especializado en montajes aporta el soporte necesario en la fase de instalación garantizando la correcta puesta en obra de nuestros sistemas.

GLASSCON offre aux architectes et aux ingénieurs-consultants spécialisés dans les questions de façade tous les outils nécessaires pour mettre en œuvre leurs projets, sur support graphique et aussi sous forme de fiches techniques.

En outre, une équipe technique expérimentée leur prête des conseils personnalisés, pour apporter des solutions sur mesure lors de la phase conceptuelle de chaque projet.

Notre vocation d'innovation nous permet de demeurer réceptifs à la mise en œuvre de solutions spéciales, en assurant la recherche et le développement.

Un service technique spécialisé dans le montage fournit le soutien nécessaire durant la phase d'installation, garantissant ainsi la bonne exécution de nos systèmes.

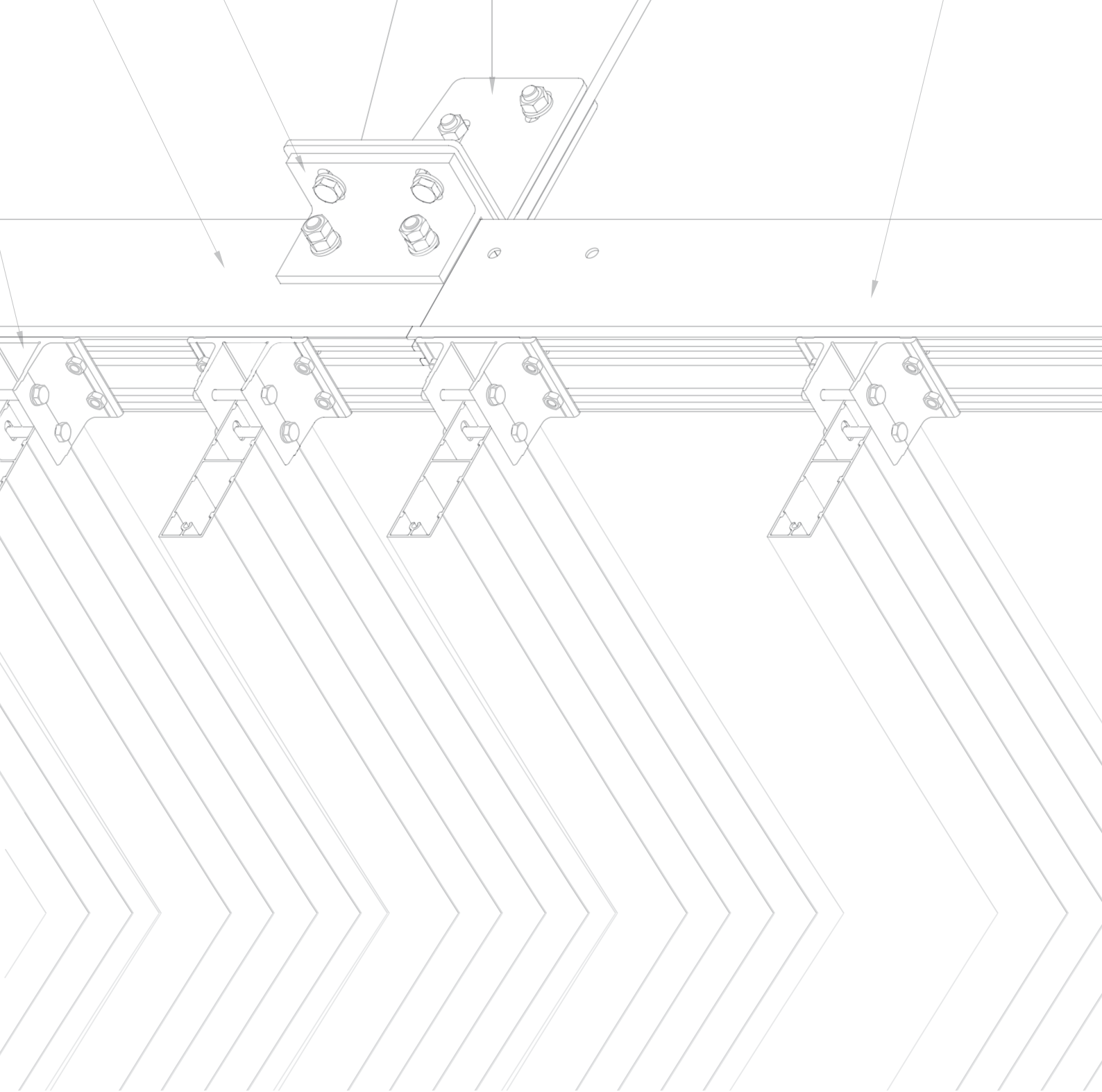
GLASSCON offers architects and façade consultants all the necessary tools to execute their projects, based on graphic elements and technical data sheets.

An experienced technical team which also offers customised advice in order to provide tailored solutions in the design phase of each project.

Our innovative approach makes us receptive to developing special solutions, through research and development.

A technical service that specialises in assemblies provides the necessary support during the installation phase, thereby guaranteeing that our systems are correctly placed on the site.





## Aluminio

Perfiles de aluminio extrusionado, con aleaciones UNE AW-6063 (T5) o UNE AW-6060 (T5) y cumpliendo normas de control UNE-EN 755-2 & UNE-EN 573-3.

Accesorios de aluminio realizados con aleación UNE AW-5754  
Tester os de aluminio inyectado .

Acabados del aluminio.

Son posibles todos los colores de la carta RAL, tanto brillo como mate, y de la carta futura para los lacados. Todos los perfiles se lacan bajo las directrices del sello europeo Quualicoat.

En anodizado es posible una gran variedad de tonos con un espesor estándar de 15 micras (opcional de 20 micras) y el proceso se realiza mediante las directrices del sello europeo Qualanod.

## Aluminium

Profils en aluminium extrudé, avec alliages UNE AW-6063 (T5) ou UNE AW-6060 (T5), et conformes aux normes de contrôle UNE-EN 755-2 & UNE-EN 573-3.

Accessoires en aluminium – Alliage UNE AW-5754  
Embouts en aluminium injecté.

Finitions de l'aluminium.

Toutes les couleurs du nuancier RAL sont disponibles, en brillant comme en mat, de même que celles de la carte Futura de finitions laquées. Tous les profils sont laqués conformément aux directives du label européen Quualicoat.

En anodisé, une grande variété de tons est possible, avec une épaisseur standard de 15 microns (20 microns en option), et le procédé est réalisé conformément aux directives du label européen Qualanod.

## Aluminium

*Extruded aluminium profiles, with UNE AW-6063 (T5) or UNE AW-6060 (T5) alloys that comply with the UNE-EN 755-2 & UNE-EN 573-3 control standards.*

*Aluminium accessories made of UNE AW-5754 alloy.  
Injected aluminium endplates.*

*Aluminium finishes.*

*All the colours available in the RAL chart are possible with both matt and glossy finishes, and those available in the Futura chart for varnishes. All the profiles are varnished pursuant to the directives of the European Quualicoat Standard.*

*For anodised products, a wide range of shades is possible, with a standard thickness of 15 microns (optional thickness of 20 microns). The process is applied based on the European Qualanod Standard.*



## Madera

Las especies que ofrecemos habitualmente son el Pino Douglas y el Cedro Rojo del Pacífico. También es posible la aplicación del Alerce, la Robinia, el Castaño y el pino modificado térmicamente. Estas maderas son obtenidas de explotaciones forestales controladas.

Es posible la aplicación de otras especies según requerimientos especiales evitando la utilización de tropicales o exóticas.

Acabados de madera

La madera se entrega con acabados de lasur de poro abierto, en aplicaciones de una mano o de 2 manos con lijado intermedio según requerimiento.

## Bois

Les essences que nous proposons d'ordinaire sont le pin Douglas et le cèdre rouge du Pacifique. Il est également possible de faire appel au mélèze, au robinier, au châtaignier et au pin BMT (modifié thermiquement). Ces bois sont issus d'exploitations forestières contrôlées.

D'autres espèces peuvent être employées en fonction d'exigences spéciales, évitant ainsi d'utiliser des essences tropicales ou exotiques.

Finitions du bois

Le bois est livré en finitions Lasur, protection à pores ouverts, appliquée sur une ou deux couches, avec ponçage intermédiaire selon demande.

## Wood

*The species we usually offer are Douglas Pine and Pacific Red Cedar. Larch wood, Robinia, Chestnut and Thermally-modified pine can also be applied. These woods are obtained from controlled forest plantations.*

*Other species of wood can be used, based on special requirements and avoiding the use of tropical or exotic woods.*

*Wood finishes*

*The wood is delivered with open-pore Lasur finishes, in single-coat or 2-coat applications with intermediate sanding, as required.*



## HPL

Se trata de placas planas, producidas a base de resinas termoendurecibles, homogéneamente reforzadas con fibras basadas en madera y fabricada a alta presión.

Las placas tienen una superficie decorativa integrada y es extremadamente resistente a la intemperie. Un material sólido y duradero.

### Acabados de HPL

Los paneles HPL están disponibles en una amplia gama de colores, efectos y texturas según cada fabricante.

## HPL

Plaque plate produite à base de résines thermodurcissables, renforcés par des fibres de façon homogène à base de bois et fabriqué sous haute pression.

Les panneaux ont une surface décorative intégrée et sont extrêmement résistants aux intempéries. C'est un matériel solide et durable.

### Finitions HPL

Les panneaux HPL sont disponibles dans un large éventail de couleurs, de textures et effets du fabricant.

## HPL

*These are flat panels made of thermo-hardened resins, evenly reinforced with fibres based on wood and manufactured at high pressure.*

*The panels have an integrated decorative surface and are extremely resistant to outdoor conditions. This is a solid, durable material.*

### HPL finishes

*The HPL panels are available in a wide range of colours, effects and textures, depending on each manufacturer.*



## Accesorios en Nylon

Se fabrican en Poliamida 6 (PA6) con aditivos para protección contra los rayos UV. Este material tiene como propiedades principales: rango de trabajo entre -40°C + 90°C, alta resistencia mecánica, buena resistencia a la fatiga, resistencia sobresaliente al desgaste y es autoextinguible.

## Accessoires en nylon

Ils sont en polyamide 6 (PA6) contenant des additifs de protection contre les rayons UV. Les propriétés principales de cette matière sont les suivantes : température de travail de -40°C à +90°C, résistance mécanique élevée, bonne résistance à la fatigue, résistance supérieure à l'usure et autoextinguibilité.

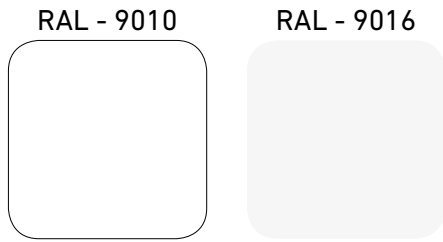
## Nylon Accessories

*Made of Polyamide 6 (PA6) with additives for protection from UV radiation. This material has the following basic properties: temperature range of between -40° C + 90° C, high mechanical resistance, good fatigue resistance, excellent resistance to wear and self-extinguishing.*

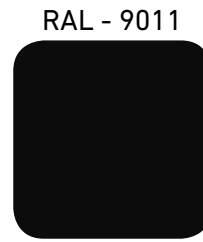


# Acabados Estandar | *Palette Standard* | Standard Finishings

## Acabados Blancos | *Palette Blanc* | White Finishings



## Acabado Negro Satinado | *Palette Noir Satiné* | Satin Black Finish



## RAL Brillantes | *RAL Brillants* | Bright RAL



## Acabado Anonizado | *Finition Anodisée* | Anodized Finishing

Anodizado Plata Mate  
Argent satiné (AS)  
Satin Silver



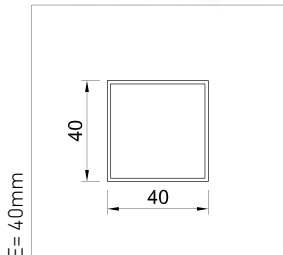
Todos los colores indicados son a título de información y no contractuales  
Toutes les couleurs reproduits sont indicatives et non contractuelles  
All colours shown are only indicative and non contractual

Persianas y Celosías  
Persiennes et volets  
Shutters

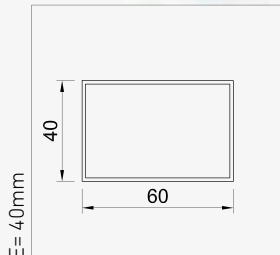
persianas orientables y celosías | volets et persiennes | fixed and adjustable shutters  
 perfiles bastidor | *profilés de cadre* | frame profiles



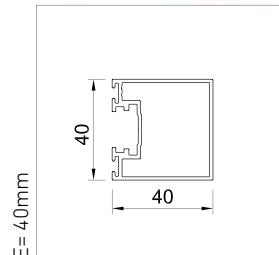
40N



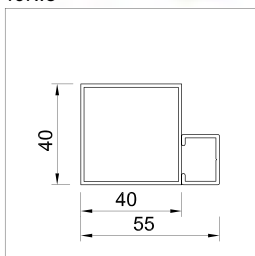
60N



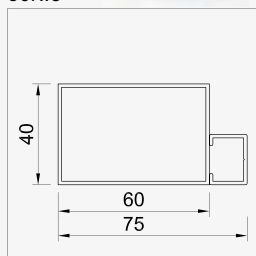
40SC



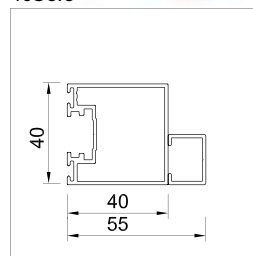
40N.C



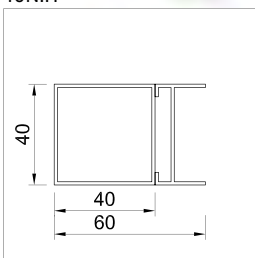
60N.C



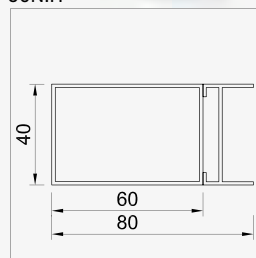
40SC.C



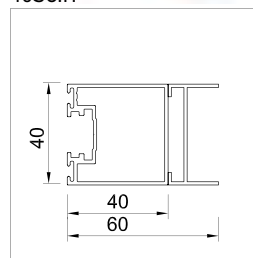
40N.H



60N.H



40SC.H

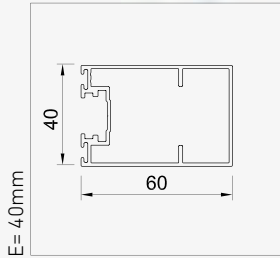


E= espesor bastidor | *épaisseur de cadre* | frame thickness

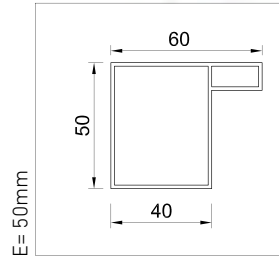
persianas orientables y celosías | volets et persiennes | fixed and adjustable shutters  
 perfiles bastidor | profilés de cadre | frame profiles



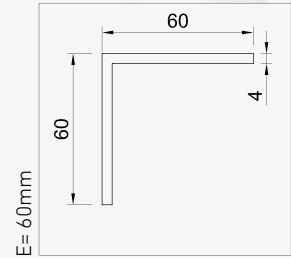
60SC



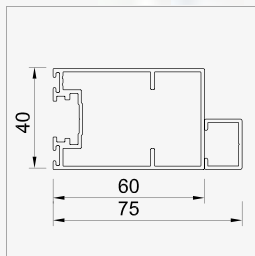
60.50L



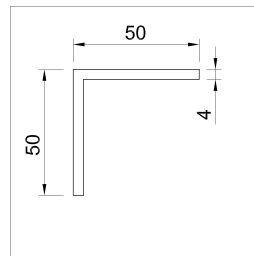
L60



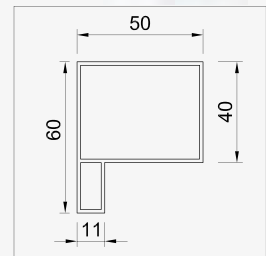
60SC.C



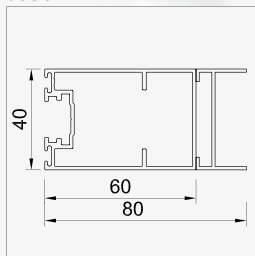
L50



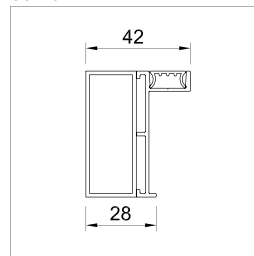
50.60L



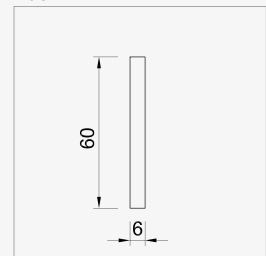
60SC.H



50.20L



P60

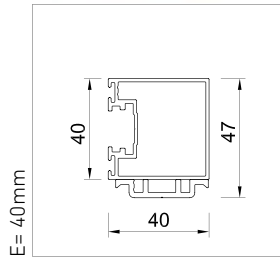




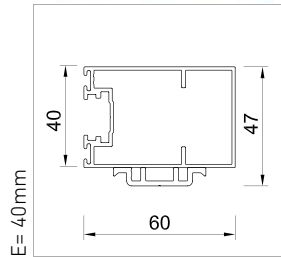
persianas orientables y celosías | volets et persiennes | fixed and adjustable shutters  
 perfiles bastidor | *profilés de cadre* | frame profiles



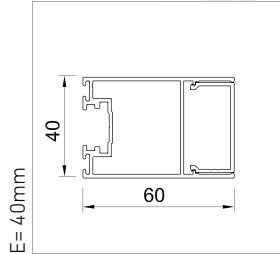
40SC.P



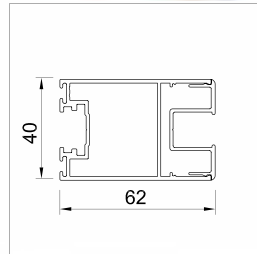
60SC.P



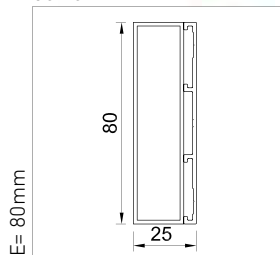
60AT



60AB



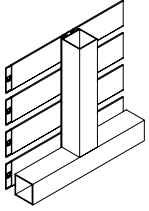
80.20H



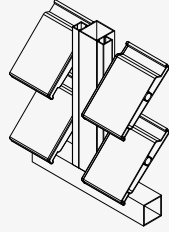
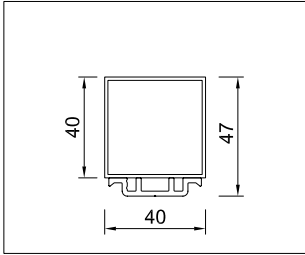
E= espesor bastidor | *épaisseur de cadre* | frame thickness



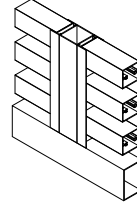
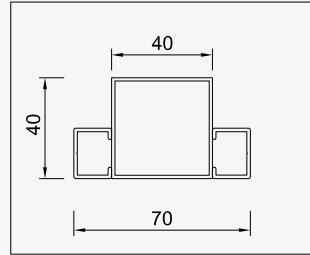
persianas orientables y celosías | volets et persiennes | fixed and adjustable shutters  
 travesaños verticales | *montants centraux* | vertical transoms



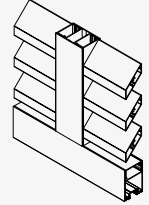
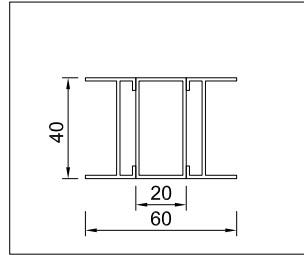
TV-40N.P



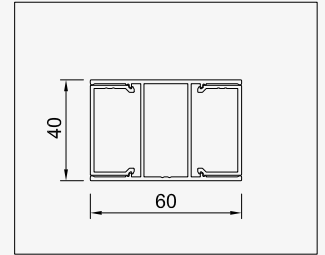
TV-40N.C



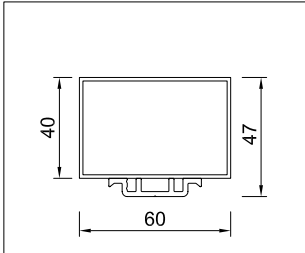
TV-40N.H



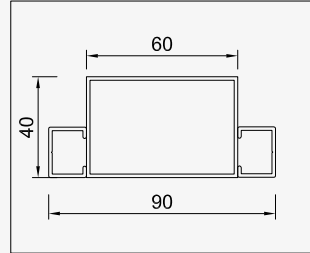
TV-60AT



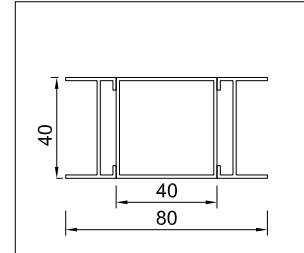
TV-60N.P



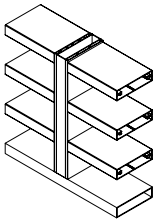
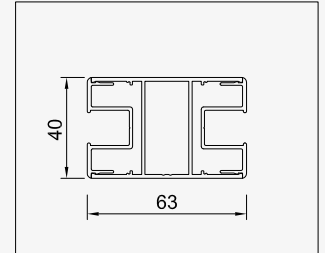
TV-60N.C



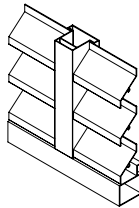
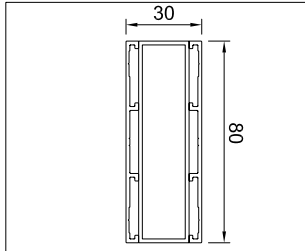
TV-60N.H



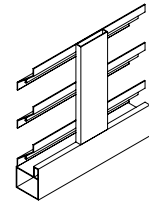
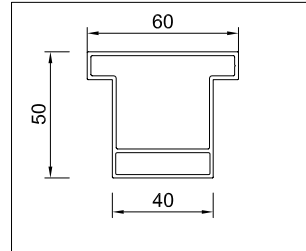
TV-60AB



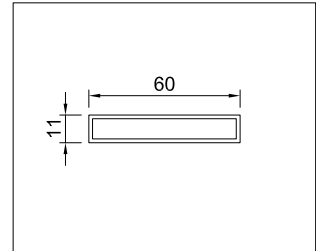
TV-80.20H



TV-60.50L

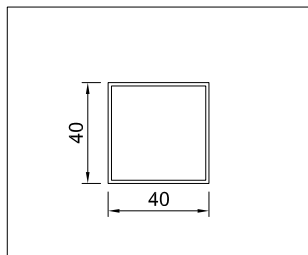


TV-60.11

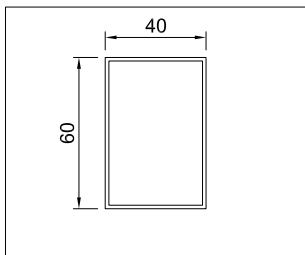


persianas orientables y celosías | volets et persiennes | fixed and adjustable shutters  
travesaños horizontales | *traverses centrales* | horizontal transoms

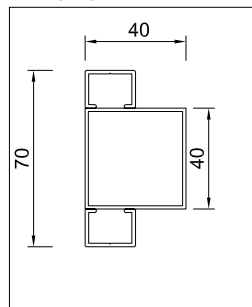
TH-40N



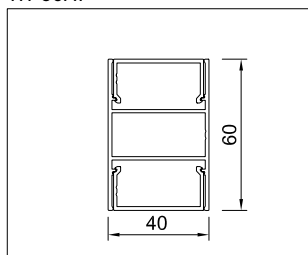
TH-60N



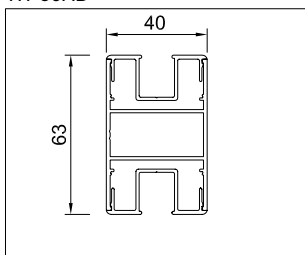
TH-40N.C



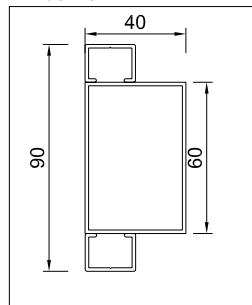
TH-60AT



TH-60AB

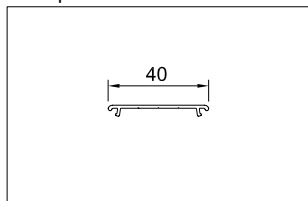


TH-60N.C

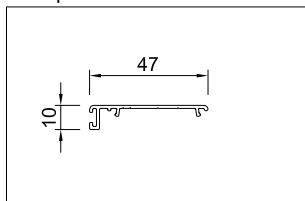


tapa lateral | *capot latéral* | side cover

SC-Tapa LP



SC-Tapa LJ

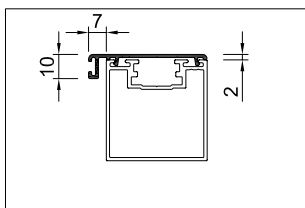
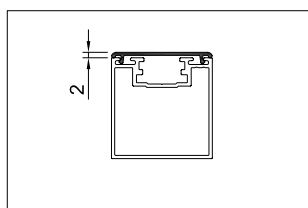


**Bastidor** | *cadre* | frame:

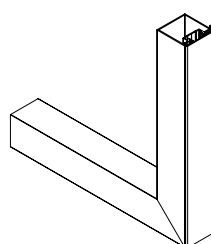
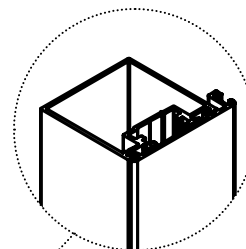
40SC ▶ 40SC.C ▶ 40SC.H

60SC ▶ 60SC.C ▶ 60SC.H

60AT ▶ 60AB



détail montage tapa lateral  
*détail du montage du capot latéral*  
detail side cover assembly

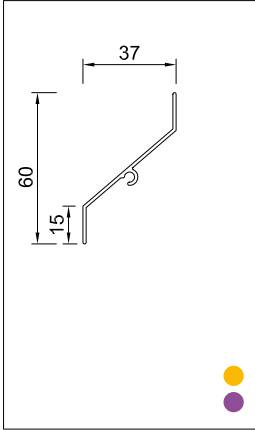




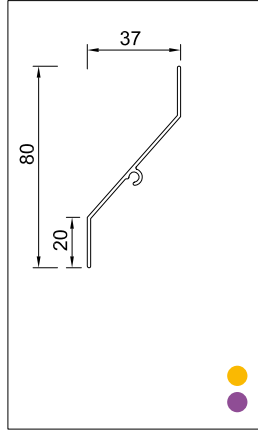


celosías | volets | fixed shutters  
 ALUMINIO | ALUMINIUM | ALUMINIUM  
 lamas fijas | lames fixes | fixed blades

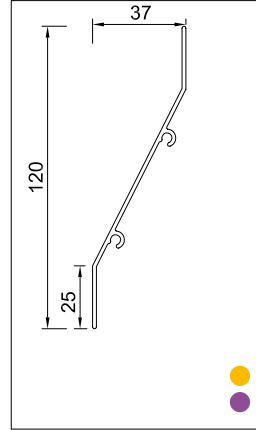
Serie Z Z60



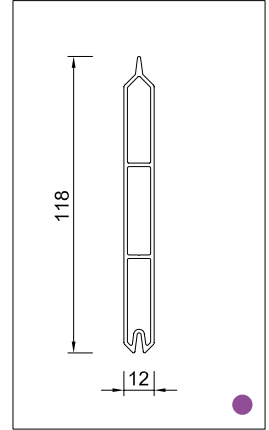
Serie Z Z80



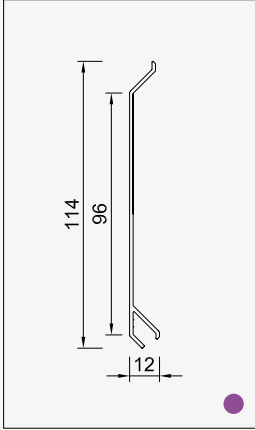
Serie Z Z120



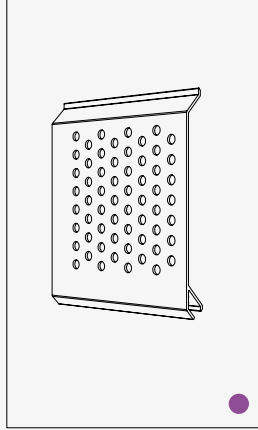
Alba Disseny OP100



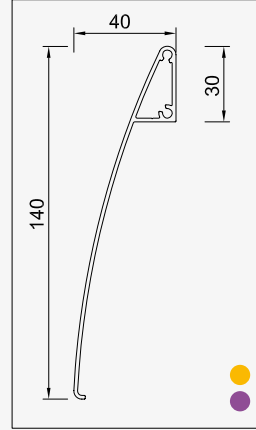
Alba Disseny VL100



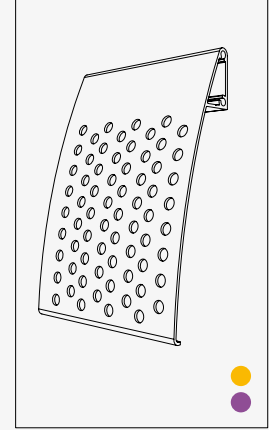
Alba Disseny VL100P



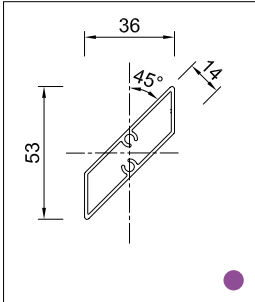
Alba Disseny C140



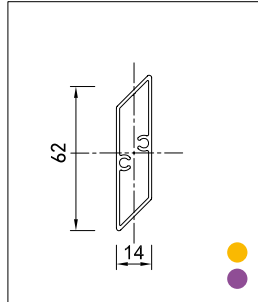
Alba Disseny C140P



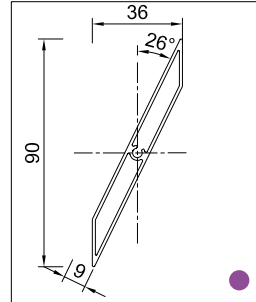
Alba Disseny A53.14



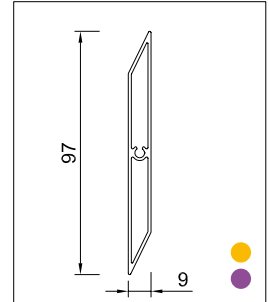
Alba Disseny A62.14



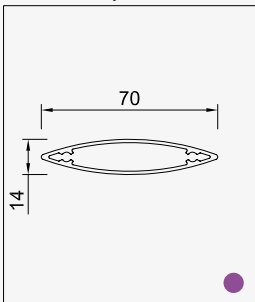
Alba Disseny A90.9



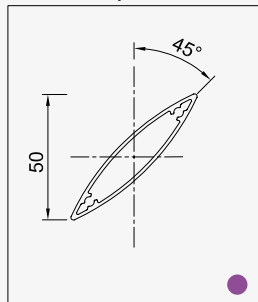
Alba Disseny A97.9



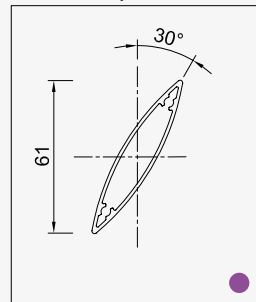
Alba Disseny ALT70.0



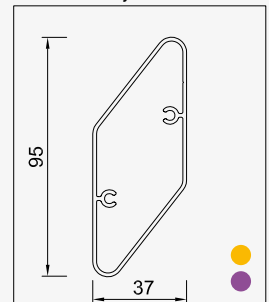
Alba Disseny ALT70.45



Alba Disseny ALT70.30



Alba Disseny A95.37

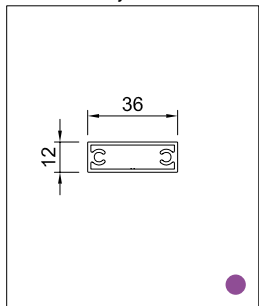


● lama continua | lame filante | continuous blade  
 (bastidor oculto | cadre caché | hidden frame)

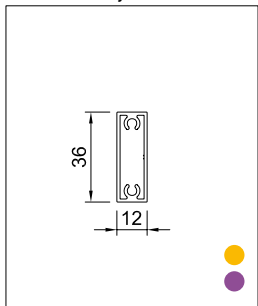
● lama enmarcada | lame encastrée | framed blade

celosías | volets | fixed shutters  
 ALUMINIO | ALUMINIUM | ALUMINIUM  
 lamas fijas | lames fixes | fixed blades

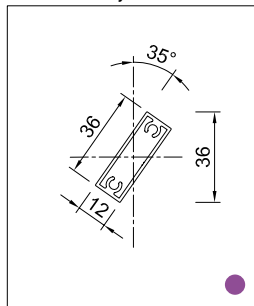
Alba Disseny A36.12H



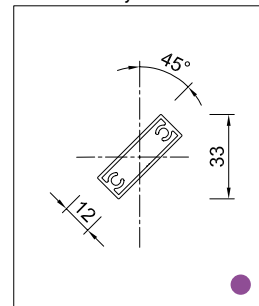
Alba Disseny A36.12V



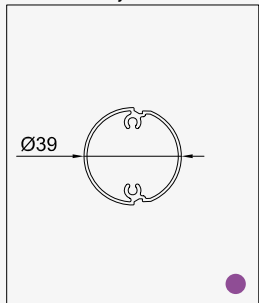
Alba Disseny A36.12.35



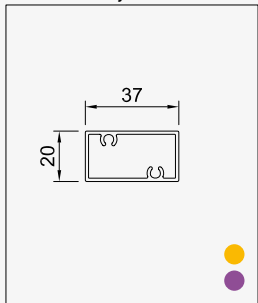
Alba Disseny A36.12.45



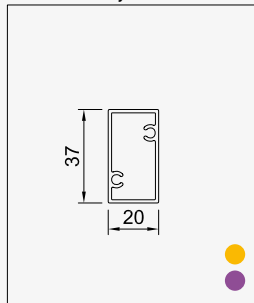
Alba Disseny RD38



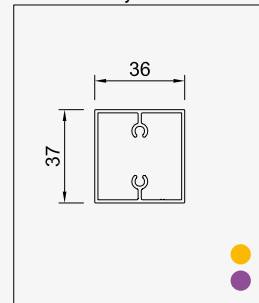
Alba Disseny A37.20H



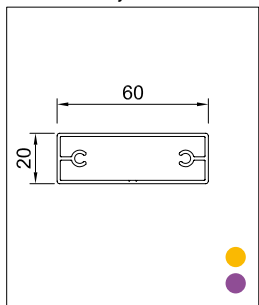
Alba Disseny A37.20V



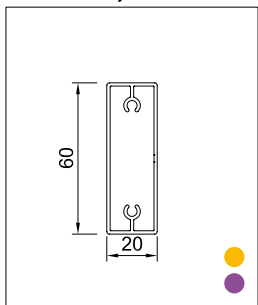
Alba Disseny A37.36



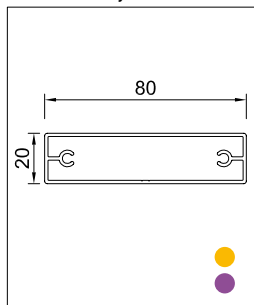
Alba Disseny A60.20H



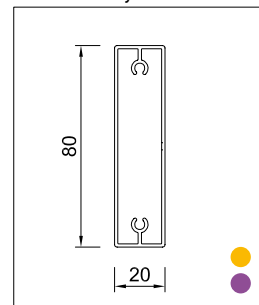
Alba Disseny A60.20V



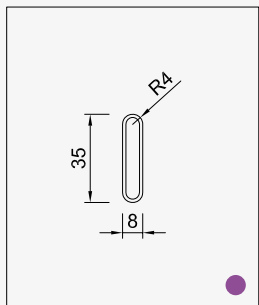
Alba Disseny A80.20H



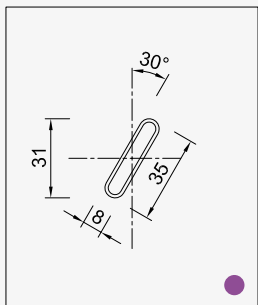
Alba Disseny A80.20V



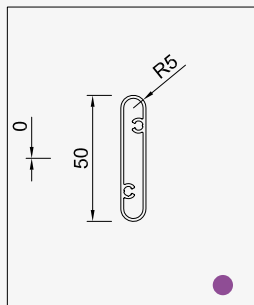
Alba Clasic A35.8



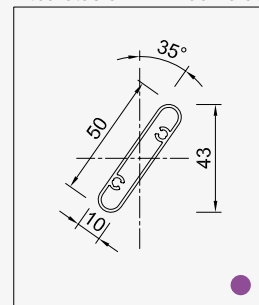
Alba Clasic A35.8.30



Alba Clasic A50.10



Alba Clasic A50.10.35



● lama continua | lame filante | continuous blade  
 (bastidor oculto | cadre caché | hidden frame)

● lama enmarcada | lame encastrée | framed blade



celosías | volets | fixed shutters

ALUMINIO | ALUMINIUM | ALUMINIUM

laminas fijas enmarcadas | lames fixes encastrées | framed fixed blades

modelos | modèles | models

bastidor cadre frame	lama lame blade	modelos modèles models	E	soluciones constructivas solutions constructives constructive solutions	ancho máximo largeur max width max (mm)*	L (estándar) L (standard) L (standard)	opciones   options   options	
							paso variable pas variable variable pitch	solape chevauchement overlap
40N.H	Z60	Z60/40N.H	40mm	■	1000	0	↕	✓
	Z80	Z80/40N.H		■	1100	0	↕	✓
	Z120	Z120/40N.H		■	1200	0	↕	✓
60N.H	Z60	Z60/60N.H	40mm	■	1000	0	↕	✓
	Z80	Z80/60N.H		■	1100	0	↕	✓
	Z120	Z120/60N.H		■	1200	0	↕	✓
40SC.H	Z60	Z60/40SC.H	40mm	●	1000	0	↕	✓
	Z80	Z80/40SC.H		●	1100	0	↕	✓
	Z120	Z120/40SC.H		●	1200	0	↕	✓
60SC.H	Z60	Z60/60SC.H	40mm	●	1000	0	↕	✓
	Z80	Z80/60SC.H		●	1100	0	↕	✓
	Z120	Z120/60SC.H		●	1200	0	↕	✓
60AB	VL100	VL100/60AB	40mm	●	1000	0		
	OP100	OP100/60AB		●	1200	0		
	VL100P	VL100P/60AB		●	1000	0		
60AT	A53.14	A53.14/60AT	40mm	●	1500	10	↕	✓
	A62.14	A62.14/60AT		●	1500	5	↕	✓
	A90.9	A90.9/60AT		●	1500	20	↕	
	A97.9	A97.9/60AT		●	1500	10	↕	
	ALT70.30	ALT70.30/60AT		●	2000	5	↕	✓
	A95.37	A95.37/60AT		●	1500	25	↕	✓
	A36.12H	A36.12H/60AT		●	1500	25	↕	
	A36.12V	A36.12V/60AT		●	1500	15	↕	
	A36.12.35	A36.12.35/60AT		●	1500	5	↕	✓
	A36.12.45	A36.12.45/60AT		●	1500	10	↕	✓
	RD38	RD38/60AT		●	1500	30	↕	
	A37.20H	A37.20H/60AT		●	1500	30	↕	
	A37.20V	A37.20V/60AT		●	1500	20	↕	
	A37.36	A37.36/60AT		●	1500	35	↕	
	A35.8	A35.8/60AT		●	1200	32	↕	
	A35.8.30	A35.8.30/60AT		●	1200	0	↕	✓
	A50.10	A50.10/60AT		●	1500	15	↕	
	A50.10.35	A50.10.35/60AT		●	1500	0	↕	✓
	A60.20V	A60.20V/60AT		●	1500	25	↕	
	A80.20V	A80.20V/60AT		●	1700	25	↕	

\* Ancho máximo sin travesaños vertical | \* largeur max sans montant central | \* maximum width without vertical transom

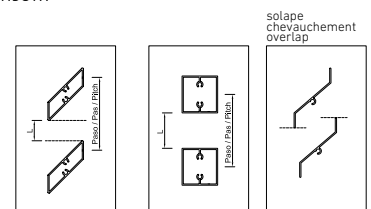
E= espesor bastidor | épaisseur de cadre | frame thickness

soluciones constructivas | solutions constructives | constructive solutions

■ marco fijo | cadre fixe | fixed frame

▲ fijo y corredera | fixe & coulissant | fixe & sliding

● todas | tous | all



celosías | volets | fixed shutters

ALUMINIO | ALUMINIUM | ALUMINIUM

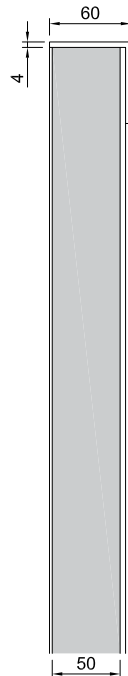
lamas fijas enmarcadas | lames fixes encastrées | framed fixed blades

modelos | modèles | models

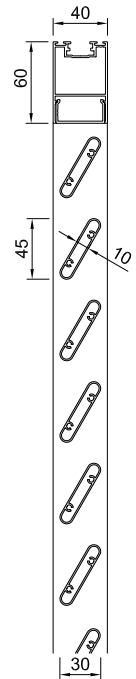
							opciones   options   options	
bastidor cadre frame	lama lame blade	modelos modèles models	E	soluciones constructivas solutions constructives constructive solutions	ancho máximo largeur max width max (mm)*	L (estándar) L (standard) L (standard)	paso variable pas variable variable pitch	solape chevauchement overlap
L50	A36.12H	A36.12H/L50	50mm	▲	1500	25	↕	
	A37.20H	A37.20H/L50		▲	1500	30	↕	
	A37.36	A37.36/L50		▲	1500	35	↕	
50.20L	C140	C140/50.20L		▲	1500	0	↕	✓
	C140P	C140P/50.20L		▲	1500	15	↕	✓
60.50L	Z60	Z60/60.50L		▲	1000	0	↕	✓
	Z80	Z80/60.50L		▲	1100	0	↕	✓
	Z120	Z120/60.50L		▲	1200	0	↕	✓
L60	A50.10	A50.10/L60		60mm	▲	1500	30	↕
P60	ALT70.30	ALT70.30/P60	▲		1500	25	↕	✓
	ALT70.45	ALT70.45/P60	▲		1500	30	↕	✓
	A60.20H	A60.20H/P60	▲		1500	40	↕	
80.20H	A80.20H	A80.20H/80.20H	80mm	▲	1700	60	↕	

\* Ancho máximo sin travesaños vertical | \* largeur max sans montant central | \* maximum width without vertical transom

A50.10H/L60



A50.10.35/60AT



E= espesor bastidor | épaisseur de cadre | frame thickness

soluciones constructivas | solutions constructives | constructive solutions

■ marco fijo | cadre fixe | fixed frame

▲ fijo y corredera | fixe & coulissant | fixe & sliding

● todas | tous | all

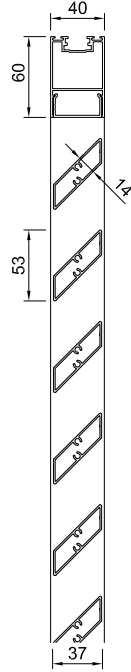
celosías | volets | fixed shutters

ALUMINIO | ALUMINIUM | ALUMINIUM

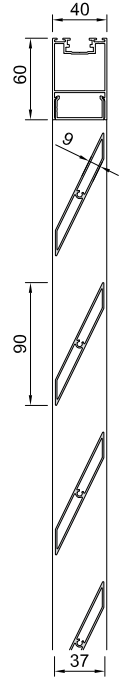
laminas fijas enmarcadas | lames fixes encastrées | framed fixed blades

modelos | modèles | models

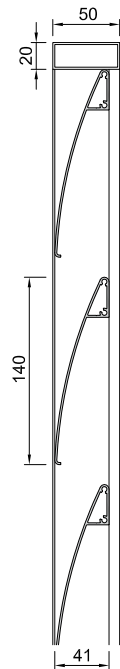
A53.14/60AT



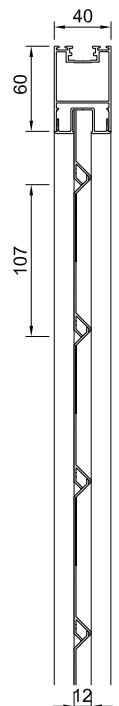
A90.9/60AT



C140/50.20L



VL100/60AB



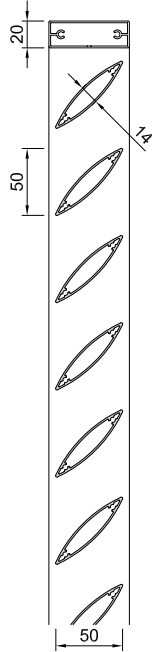
celosías | volets | fixed shutters

ALUMINIO | ALUMINIUM | ALUMINIUM

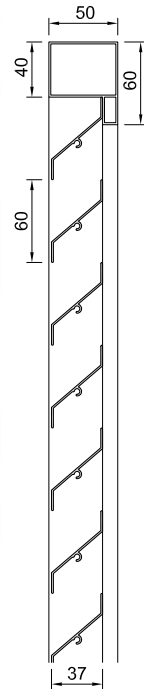
laminas fijas enmarcadas | lames fixes encastrées | framed fixed blades

modelos | modèles | models

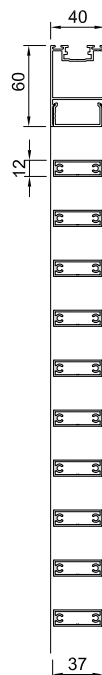
ALT70.45/P60



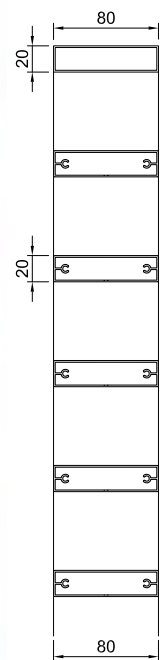
Z60/60.50L

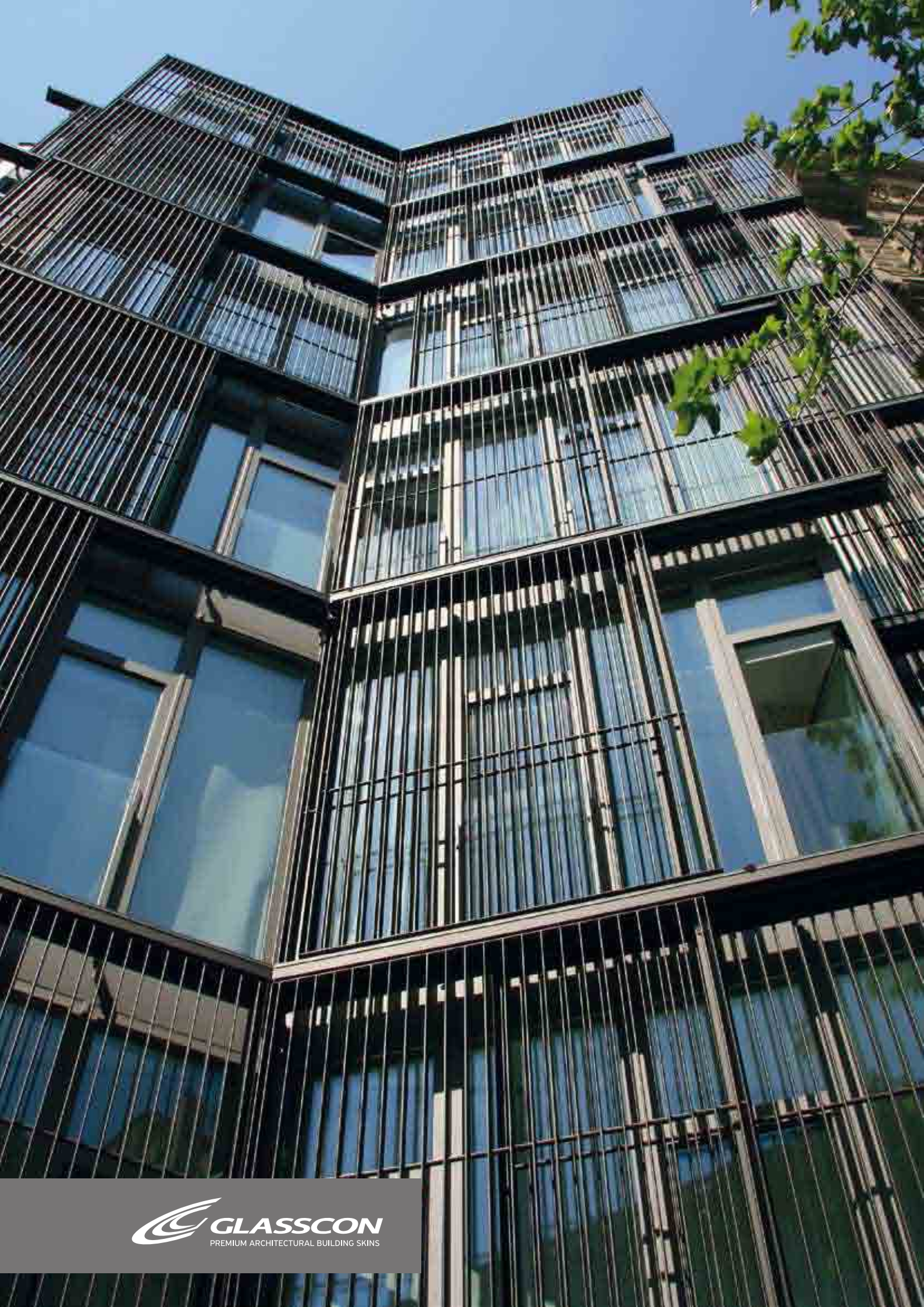


A36.12H/60AT



A80.20H/80.20H







 **GLASSCON**  
PREMIUM ARCHITECTURAL BUILDING SKINS



 **GLASSCON**  
PREMIUM ARCHITECTURAL BUILDING SKINS







celosías | volets | fixed shutters

ALUMINIO | ALUMINIUM | ALUMINIUM

lamas fijas continuas | lames fixes filantes | continuous fixed blades

modelos | modèles | models

bastidor cadre frame	lama lame blade	modelos modèles models	E	soluciones constructivas solutions constructives constructive solutions	ancho máximo largeur max width max (mm)*	L (estándar) L (standard) L (standard)	opciones   options   options	
							paso variable pas variable variable pitch	solape chevauchement overlap
40N	Z60	Z60/40N	77mm	■	1000	0	↕	✓
	Z80	Z80/40N		■	1100	0	↕	✓
	Z120	Z120/40N		■	1200	0	↕	✓
60N	Z60	Z60/60N	77mm	■	1000	0	↕	✓
	Z80	Z80/60N		■	1100	0	↕	✓
	Z120	Z120/60N		■	1200	0	↕	✓
40SC	Z60	Z60/40SC	77mm	▲	1000	0	↕	✓
	Z80	Z80/40SC		▲	1100	0	↕	✓
	Z120	Z120/40SC		▲	1200	0	↕	✓
40SC.P	C140	C140/40SC.P	87mm	▲	1500	0	↕	✓
	A62.14	A62.14/40SC.P	61mm	▲	1500	5	↕	✓
	A97.9	A97.9/40SC.P	56mm	▲	1500	20	↕	✓
	A95.37	A95.37/40SC.P	84mm	▲	2000	25	↕	✓
	A36.12V	A36.12V/40SC.P	59mm	▲	1500	15	↕	
	A37.20H	A37.20H/40SC.P	84mm	▲	1500	30	↕	
	A37.20V	A37.20V/40SC.P	67mm	▲	1500	20	↕	
	A37.36	A37.36/40SC.P	83mm	▲	1500	35	↕	
	A60.20H	A60.20H/40SC.P	107mm	▲	1500	40	↕	
	A60.20V	A60.20V/40SC.P	67mm	▲	1500	25	↕	
	A80.20H	A80.20H/40SC.P	127mm	▲	1500	60	↕	
	A80.20V	A80.20V/40SC.P	67mm	▲	1700	25	↕	
60SC	Z60	Z60/60SC	77mm	▲	1000	20	↕	✓
	Z80	Z80/60SC		▲	1100	20	↕	✓
	Z120	Z120/60SC		▲	1200	0	↕	✓
60SC.P	C140	C140/60SC.P	87mm	▲	1500	5	↕	✓
	A62.14	A62.14/60SC.P	61mm	▲	1500	20	↕	✓
	A97.9	A97.9/60SC.P	56mm	▲	1500	25	↕	✓
	A95.37	A95.37/60SC.P	84mm	▲	2000	15	↕	✓
	A36.12V	A36.12V/60SC.P	59mm	▲	1500	30	↕	
	A37.20H	A37.20H/60SC.P	84mm	▲	1500	20	↕	
	A37.20V	A37.20V/60SC.P	67mm	▲	1500	35	↕	
	A37.36	A37.36/60SC.P	83mm	▲	1500	40	↕	
	A60.20H	A60.20H/60SC.P	107mm	▲	1500	25	↕	
	A60.20V	A60.20V/60SC.P	67mm	▲	1500	60	↕	
	A80.20H	A80.20H/60SC.P	127mm	▲	1500	25	↕	
	A80.20V	A80.20V/60SC.P	67mm	▲	1700	20	↕	

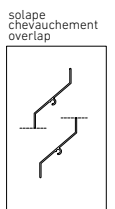
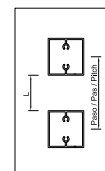
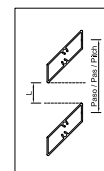
\* Ancho máximo sin travesaños vertical | \* largeur max sans montant central | \* maximum width without vertical transom

E= espesor bastidor | épaisseur de cadre | frame thickness  
soluciones constructivas | solutions constructives | constructive solutions

■ marco fijo | cadre fixe | fixed frame

▲ fijo y corredera | fixe & coulissant | fixe & sliding

● todas | tous | all



celosías | volets | fixed shutters

ALUMINIO | ALUMINIUM | ALUMINIUM

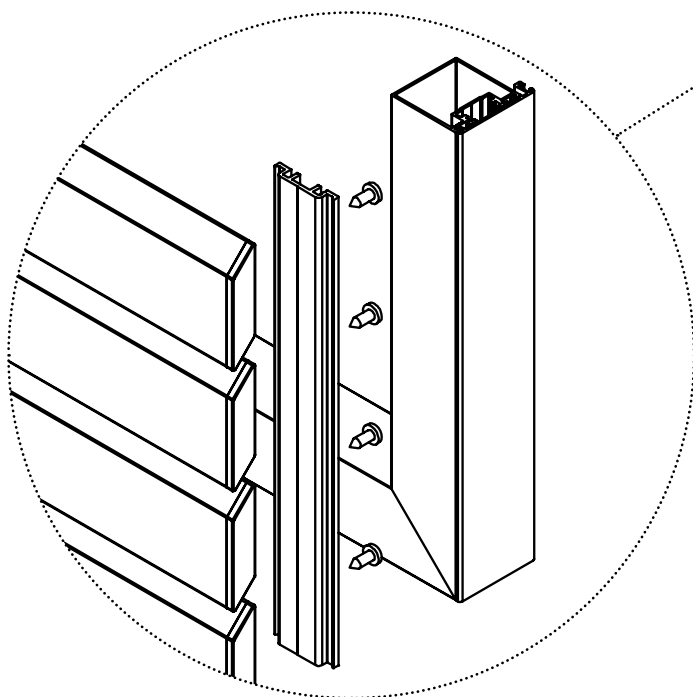
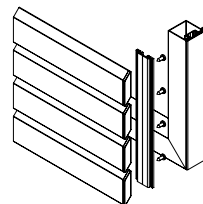
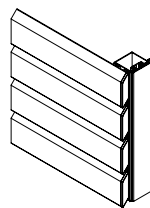
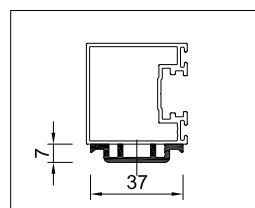
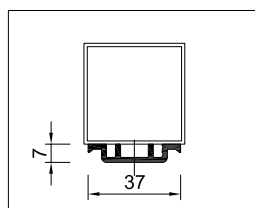
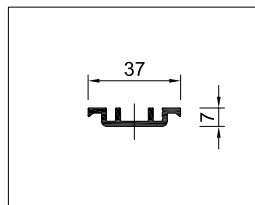
laminas fijas continuas | lames fixes filantes | continuous fixed blades

modelos | modèles | models

Z80/40SC



Pletina F0C



detalle montaje lama continua  
détail du montage lame filante  
assembly detail continuous blade

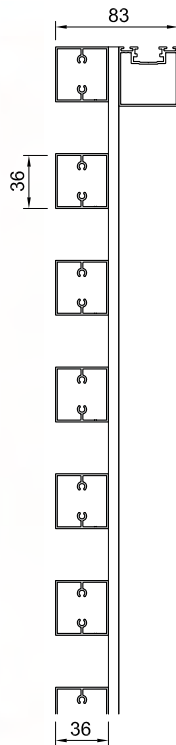
celosías | volets | fixed shutters

ALUMINIO | ALUMINIUM | ALUMINIUM

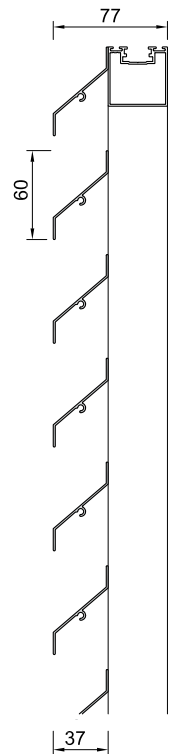
laminas fijas continuas | lames fixes filantes | continuous fixed blades

modelos | modèles | models

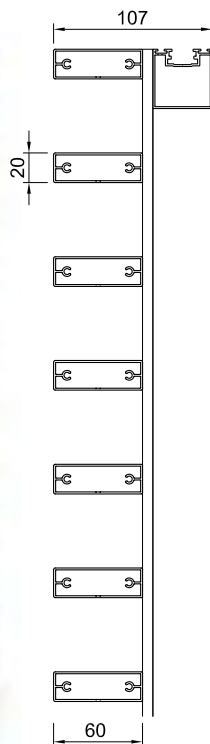
A37.36/40SC.P



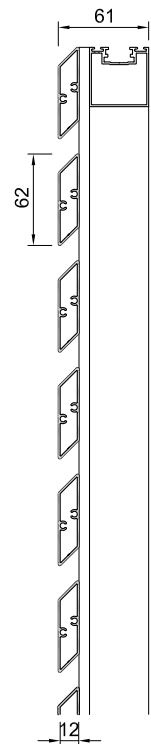
Z60/40SC



A60.20H/40SC.P



A62.14/40SCP



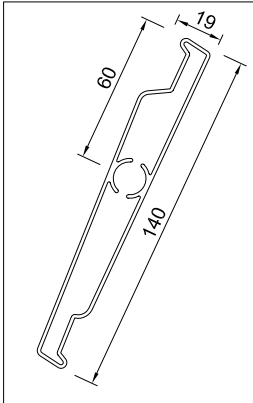


Z80/40N

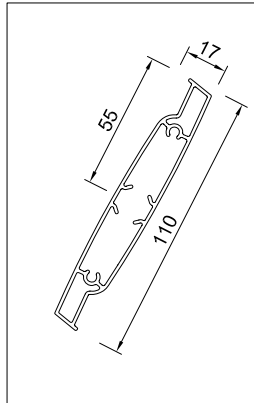


**persianas orientables** | *persiennes* | adjustable shutters  
**ALUMINIO** | *ALUMINIUM* | ALUMINIUM  
**lamas orientables** | *lames orientables* | movable blades

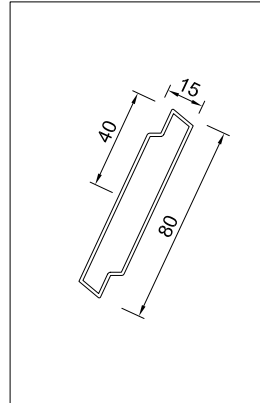
Movil Clasico T140



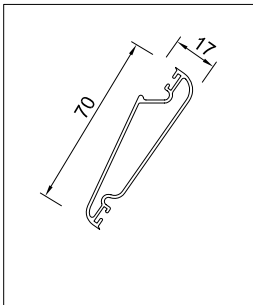
Movil Clasico T110



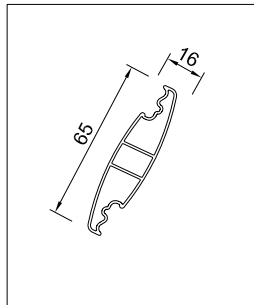
Movil Clasico T80



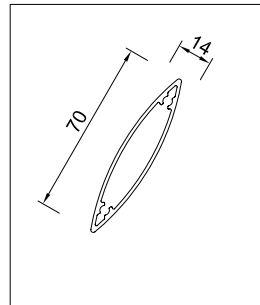
Alba Clasic 70MG



Alba Clasic 60M



Alba Disseny ALT70



persianas orientables | *persiennes* | adjustable shutters  
 ALUMINIO | *ALUMINIUM* | ALUMINIUM  
 lamas orientables | *lames orientables* | movable blades  
 modelos | *modèles* | models

bastidor <i>cadre</i> frame	lama <i>lame</i> blade	modelos <i>modèles</i> models	E	soluciones constructivas <i>solutions constructives</i> constructive solutions	posición lama <i>position lame</i> blade position		ancho max lama <i>longueur max lame</i> max lenght blade		opciones   <i>options</i>   options			
					H	V	H	V	paso variable <i>pas variable</i> variable pitch	testeros <i>embouts</i> endplates		accionamiento <i>commande</i> operation
										ALU	PA6	
40N.C	T80	T80/40N.C	40mm	■	✓	✓	1600	2000	↕		●	👤 ⚙️ ⚡
	T110	T110/40N.C	40mm	■	✓	✓	1800	2100	↕	●	●	👤 ⚙️ ⚡
	T140	T140/40N.C	40mm	■	✓	✓	2000	2200	↕	●	●	👤 ⚙️ ⚡
	ALT70	ALT70/40N.C	40mm	■	✓	✓	1600	2000	↕		●	👤 ⚙️ ⚡
60N.C	T80	T80/60N.C	40mm	■	✓	✓	1600	2000	↕		●	👤 ⚙️ ⚡
	T110	T110/60N.C	40mm	■	✓	✓	1800	2100	↕	●	●	👤 ⚙️ ⚡
	T140	T140/60N.C	40mm	■	✓	✓	2000	2200	↕	●	●	👤 ⚙️ ⚡
	ALT70	ALT70/60N.C	40mm	■	✓	✓	1600	2000	↕		●	👤 ⚙️ ⚡
40SC.C	T80	T80/40SC.C	40mm	●	✓	✓	1600	2000	↕		●	👤 ⚙️ ⚡
	T110	T110/40SC.C	40mm	●	✓	✓	1800	2100	↕	●	●	👤 ⚙️ ⚡
	T140	T140/40SC.C	40mm	●	✓	✓	1600	2100	↕	●	●	👤 ⚙️ ⚡
	ALT70	ALT70/40SC.C	40mm	●	✓	✓	1600	2000	↕		●	👤 ⚙️ ⚡
60SC.C	T80	T80/60SC.C	40mm	●	✓	✓	1600	2000	↕		●	👤 ⚙️ ⚡
	T110	T110/60SC.C	40mm	●	✓	✓	1800	2100	↕	●	●	👤 ⚙️ ⚡
	T140	T140/60SC.C	40mm	●	✓	✓	1600	2100	↕	●	●	👤 ⚙️ ⚡
	ALT70	ALT70/60SC.C	40mm	●	✓	✓	1600	2000	↕		●	👤 ⚙️ ⚡
60AB	60M	60M/60AB	40mm	●	✓	✓	1200	1200			●	👤 ⚡
	70MG	70MG/60AB	40mm	●	✓	✓	1200	1200			●	👤 ⚡

\* Ancho máximo sin travesaños vertical | \* *largeur max sans montant central* | \* maximum width without vertical transom

- E= espesor bastidor | *épaisseur de cadre* | frame thickness
- soluciones constructivas | *solutions constructives* | constructive solutions
- marco fijo | *cadre fixe* | fixed frame
- ▲ fijo y corredera | *fixe & coulissant* | fixe & sliding
- todas | *tous* | all
- 👤 manual | *manuelle* | manualy
- ⚙️ mecánico | *mécanique* | mechanical
- ⚡ motor | *moteur* | motor

**persianas orientables** | *persiennes* | adjustable shutters  
**ALUMINIO** | *ALUMINIUM* | ALUMINIUM  
**lames orientables** | *lames orientables* | movable blades

T140



T110



T80



ALT70



70MG



60M

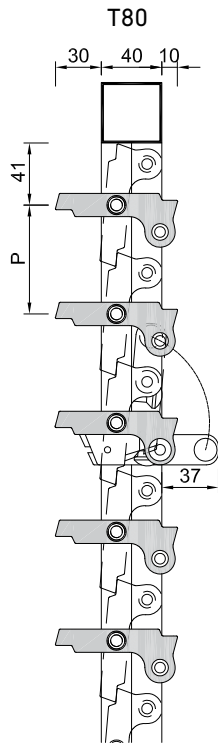


persianas orientables | *persiennes* | adjustable shutters

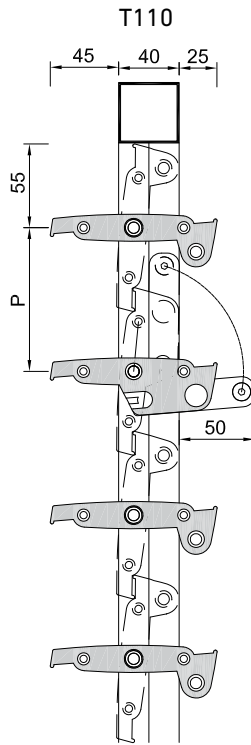
ALUMINIO | ALUMINIUM | ALUMINIUM

lamas orientables | *lames orientables* | movable blades

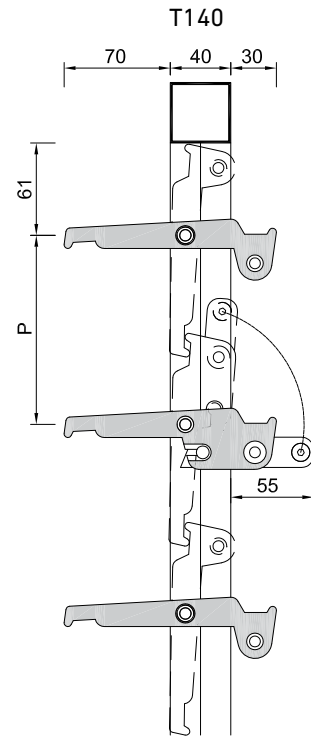
cotas principales  
dimensions principales  
main dimensions



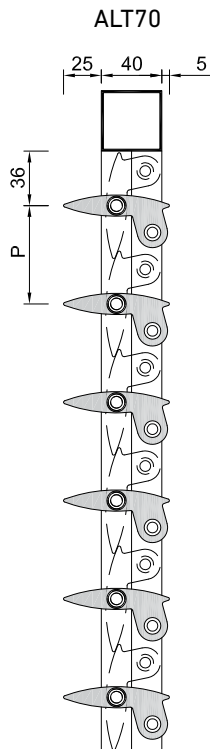
Pmin= 70mm  
Pmax=75mm



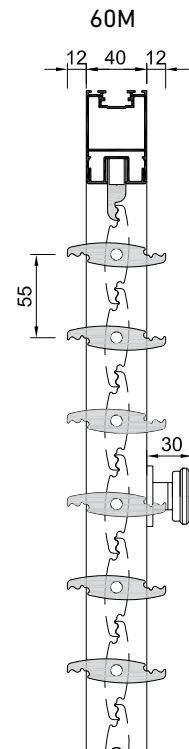
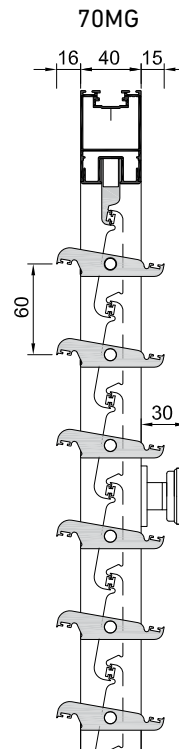
Pmin= 95mm  
Pmax=105mm



Pmin= 120mm  
Pmax=130mm



Pmin= 58mm  
Pmax=66mm





persianas orientables | *persiennes* | adjustable shutters

ALUMINIO | *ALUMINIUM* | ALUMINIUM

laminas orientables | *lames orientables* | movable blades

ALT70



T80



T110



T140



ALT70



T80

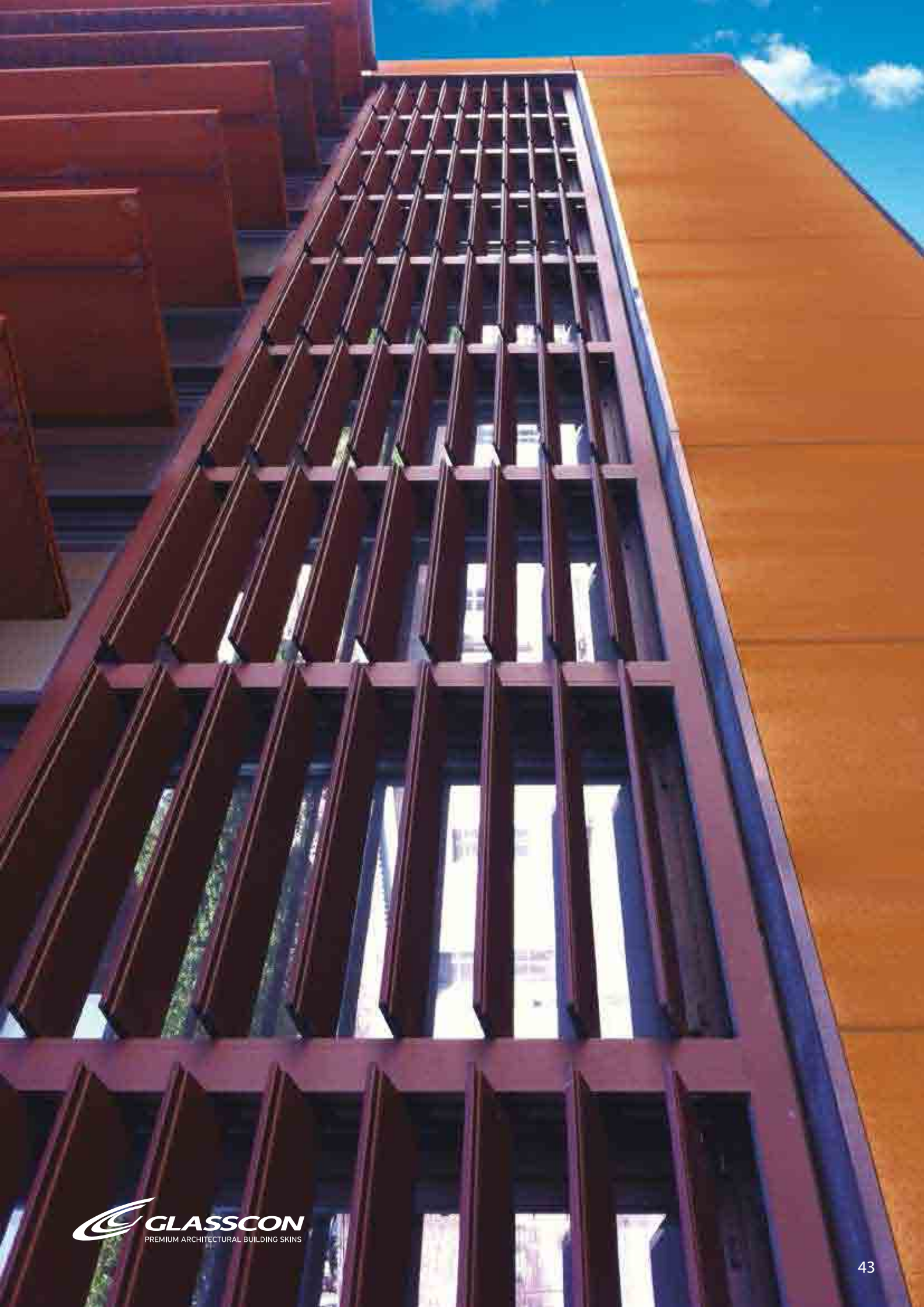


T110



T140

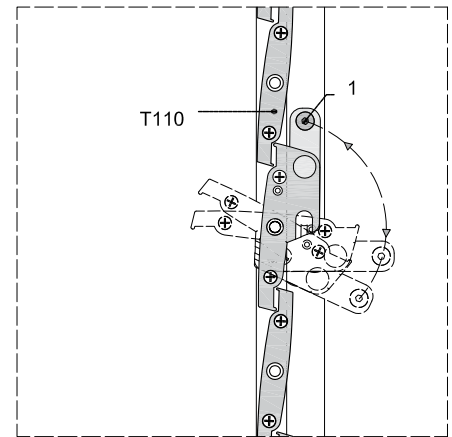
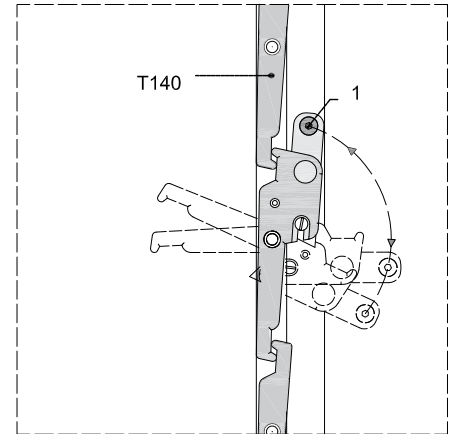
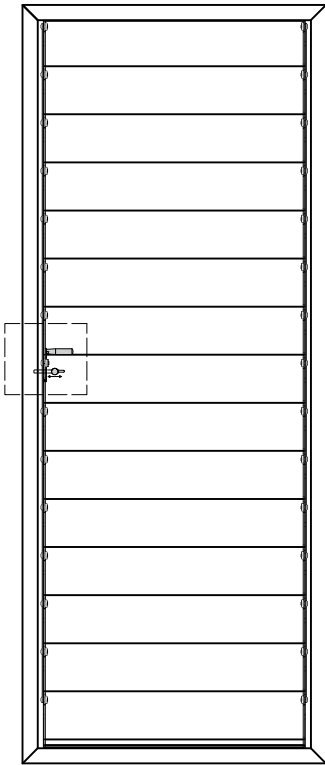




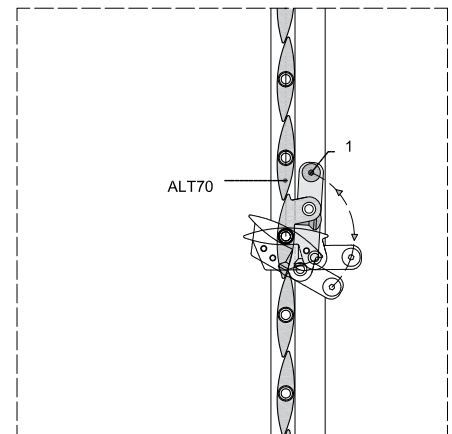
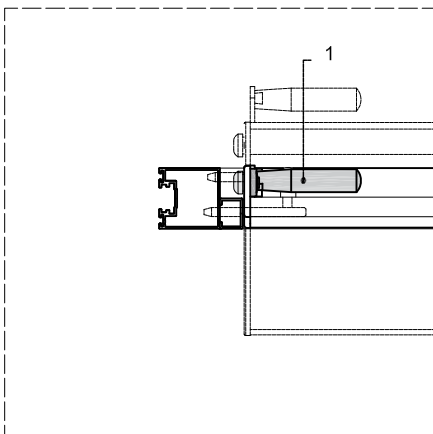
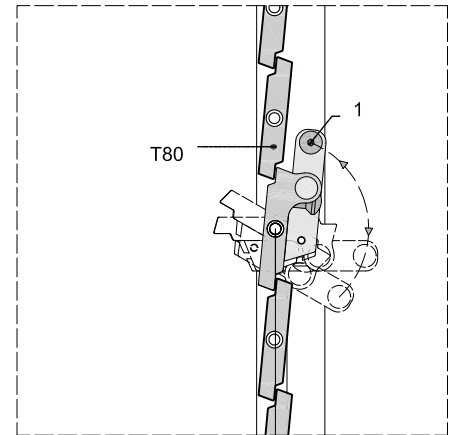
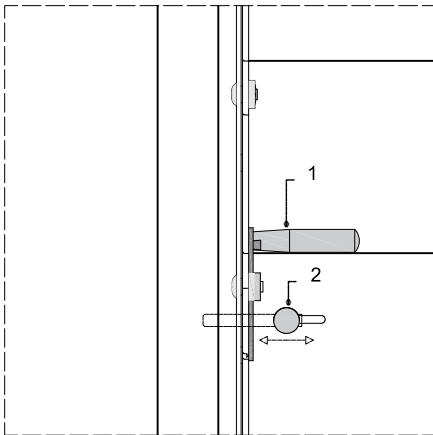


persianas orientables | *persiennes* | adjustable shutters  
lamas orientables | *lames orientables* | movable blades  
accionamiento manual | *commande manuelle* | manual drive

orientación | *orientation* | orientation

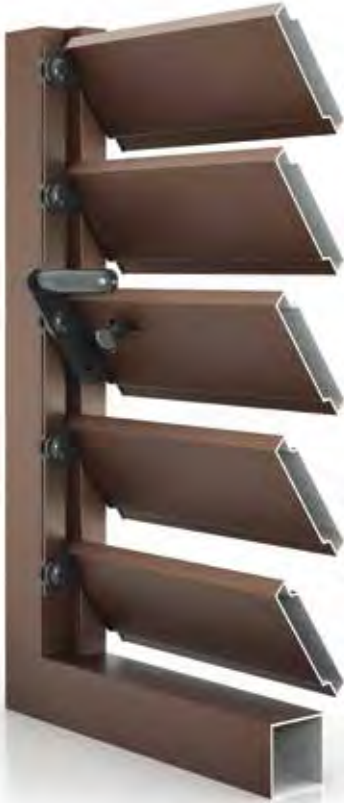


Bloqueo / blocage / locking





persianas orientables | *persiennes* | adjustable shutters  
lamas orientables | *lames orientables* | movable blades  
accionamiento manual | *commande manuelle* | manual drive

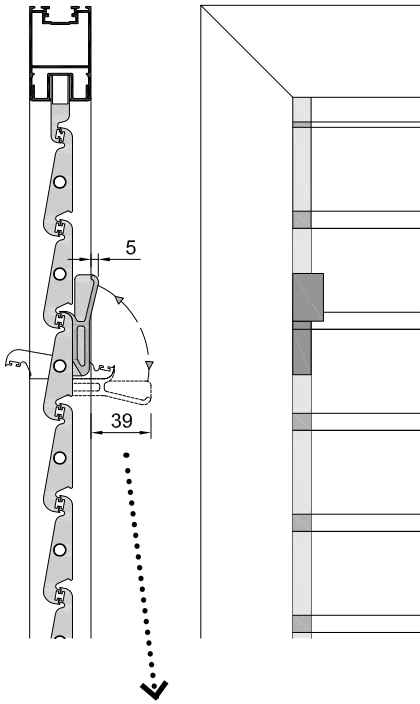




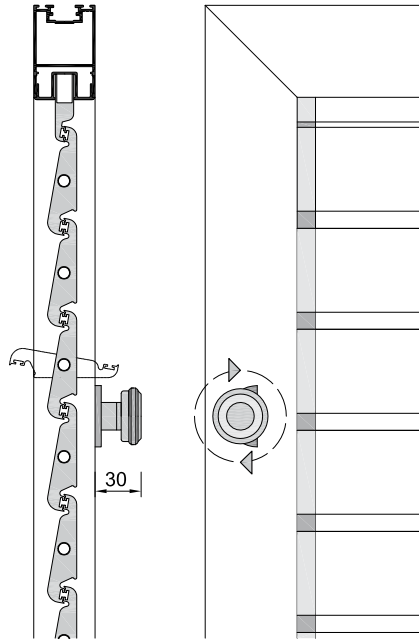
**persianas orientables | *persiennes* | adjustable shutters**  
**lamas orientables | *lames orientables* | movable blades**  
**accionamiento manual | *commande manuelle* | manual drive**

disponible para | *disponible pour* | available for  
ALBA CLASIC 70MG  
ALBA CLASIC 60M

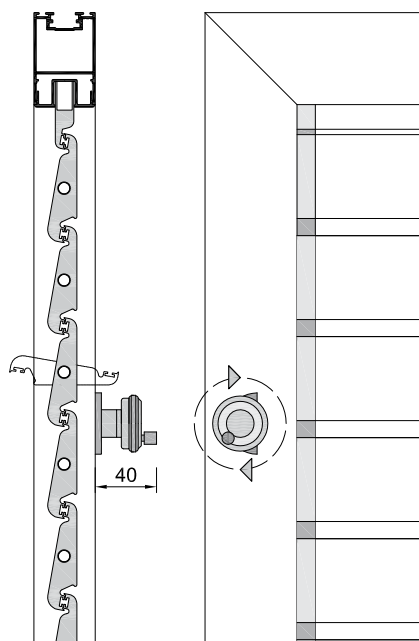
BODY



ROTOR

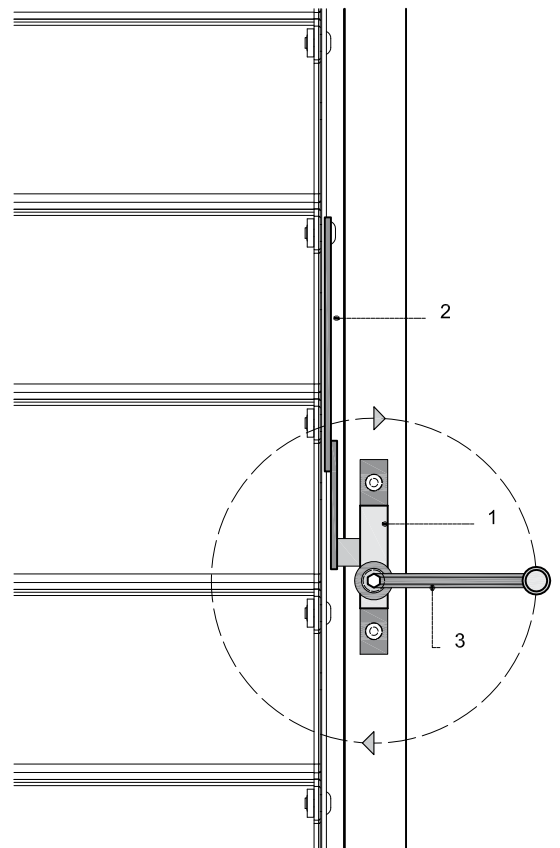
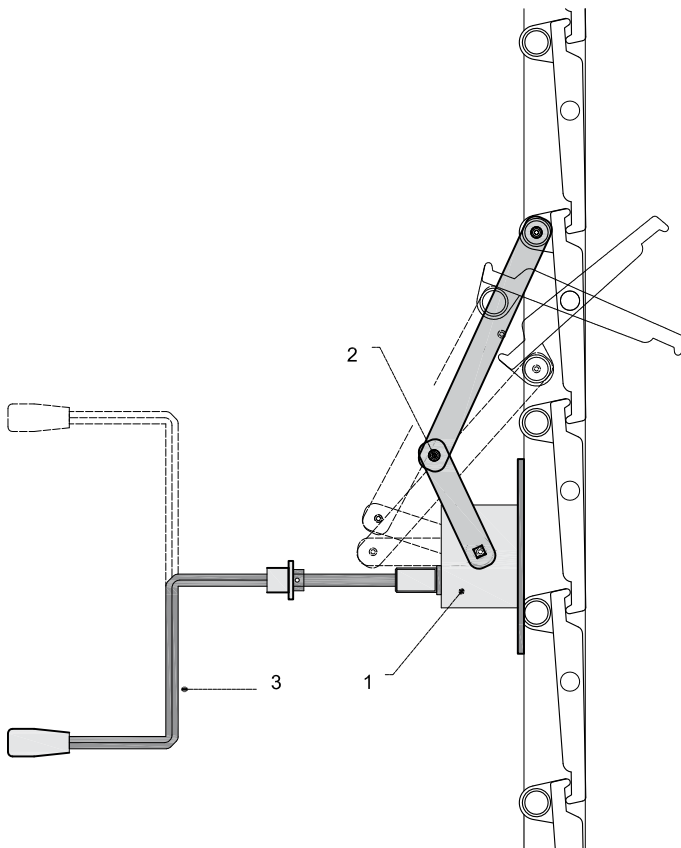


ROTOR-M

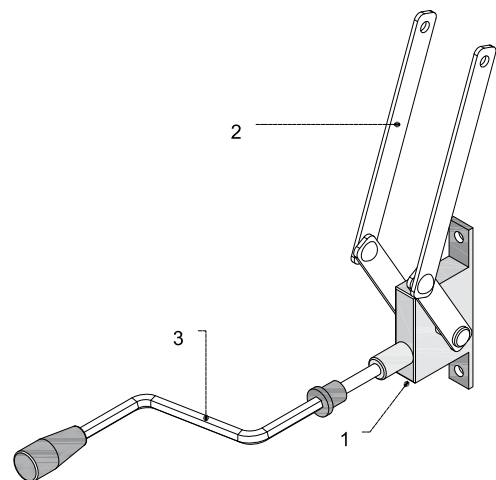
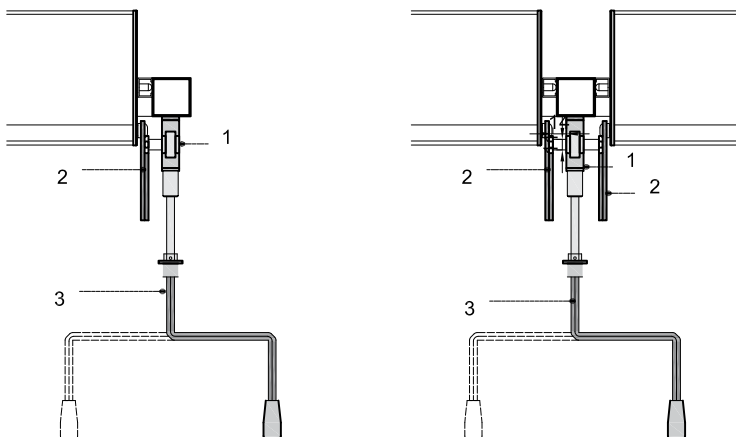




persianas orientables | *persiennes* | adjustable shutters  
lamas orientables | *lames orientables* | movable blades  
accionamiento mecánico | *commande mécanique* | mechanical drive



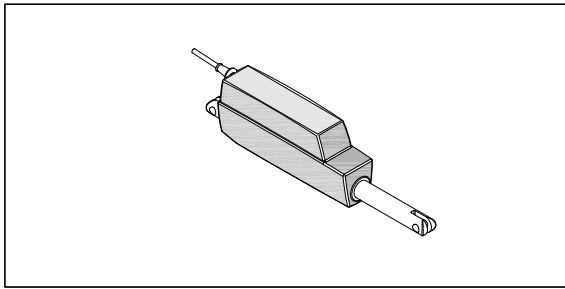
- 1.- torno | *tour* | lather
- 2.- biela | *bielle* | connecting rod
- 3.- manivela | *manivelle* | handle





persianas orientables | *persiennes* | adjustable shutters  
 automatización lamas orientables | *automatisation lames orientables* |  
 automatization movable blades

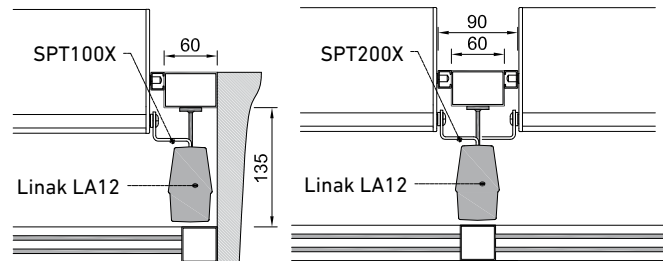
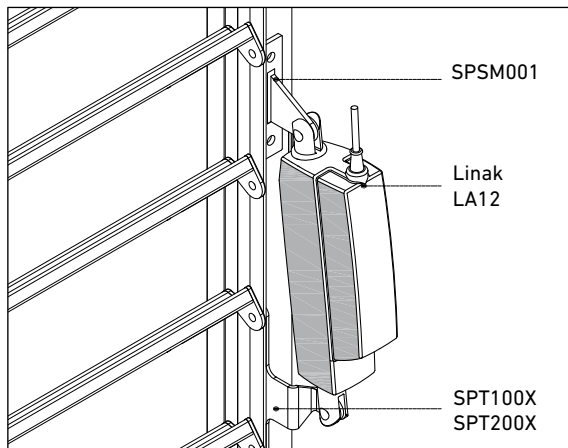
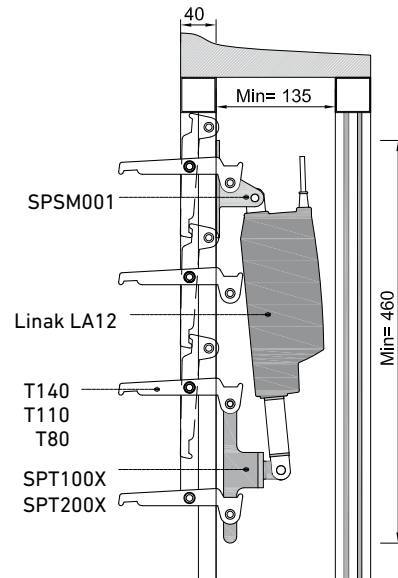
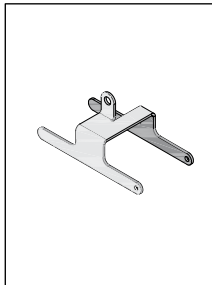
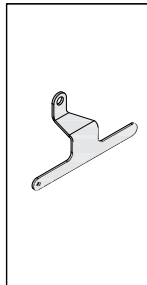
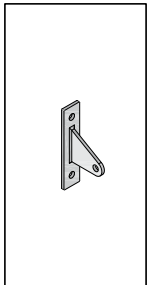
Linak LA12



SPSM0001

SPT100X

SPT200X



características técnicas | *caractéristiques techniques* | *technical characteristics*

Marca	Linak	Marque / Trademark
Modelo	LA12	Modèle / model
Tensión (V)	24V CC	Tension (V) / Voltage (V)
Fuerza (N)	200N / 300N / 750N	Force (N) / Load (N)
Velocidad (mm/s)	6 / 14	Vitesse (mm/s) / Speed (mm/s)
Consumo (amperios)	Max 4,6	Consommation (ampères) / Consumption (amperes)
Grado de protección	IP 66	Degré de protection / Protection rating
Carcasa motor	ABS	carter de motor / motor casing
Embolo	PA 6 Ultramid B3G10	piston / piston
Pistón	ABS	carter de piston / piston casing
Certificado	CE	Certifications / certificates
Conexión en paralelo	Si / oui / yes	Branchement en parallèle / Parallel connection
Garantía (meses)	18	garantie (mois) / warranty (months)





T140/60SC.C



T110/60N.C



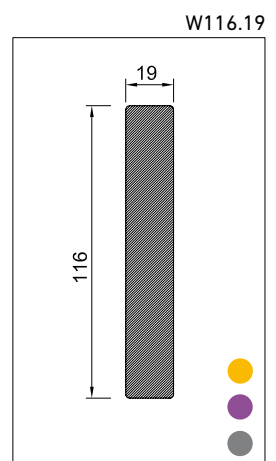
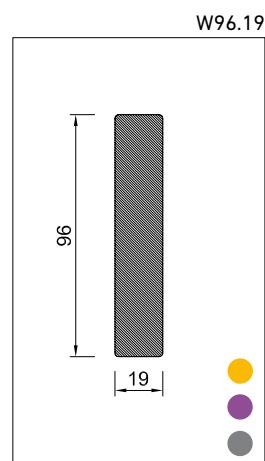
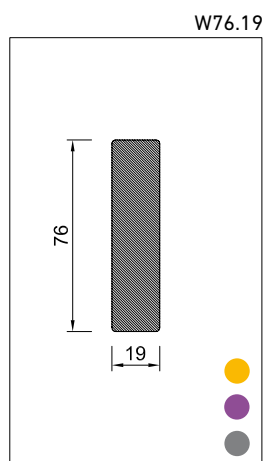
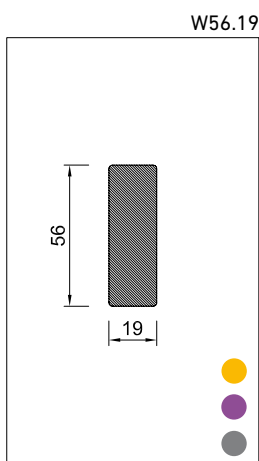
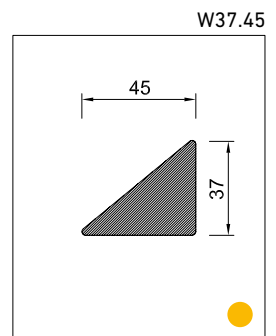
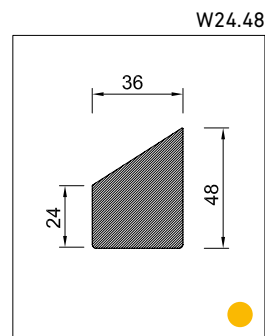
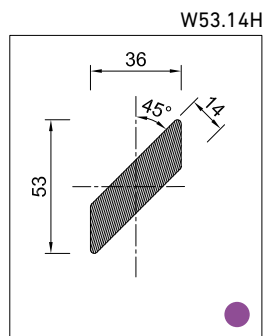
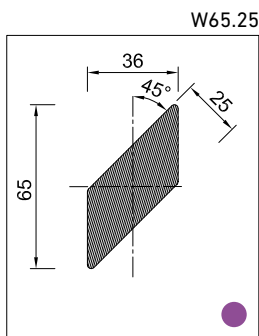
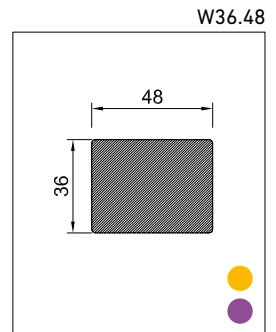
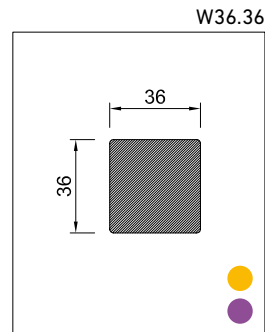
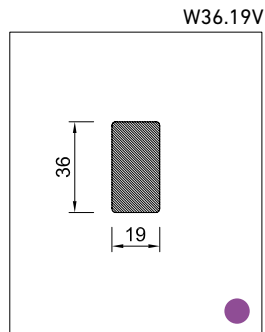
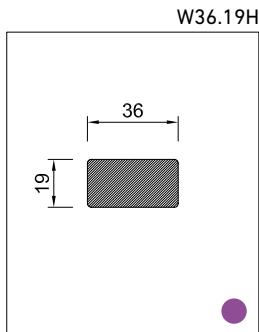
T80/40N.C



T140/60SC.C



celosías | volets | fixed shutters  
MADERA | BOIS | TIMBER  
lamas fijas | lames fixes | fixed blades



- lama continua | lame filante | continuous blade
- lama enmarcada | lame encastrée | framed blade
- lama fijación vista | lame fixation visible | exposed fixation blade

celosías | volets | fixed shutters  
MADERA | BOIS | TIMBER  
laminas fijas | lames fixes | fixed blades

W24.48/40SC.P



W36.19/40SC.P



W53.14/60AT



W76.19/50.60L



celosías | volets | fixed shutters

MADERA | BOIS | TIMBER

lamas fijas | lames fixes | fixed blades

modelos | modèles | models

	bastidor cadre frame	lama lame blade	modelos modèles models	E	soluciones constructivas solutions constructives constructive solutions	ancho máximo largeur max width max (mm)*	L (estándar) L (standard) L (standard)
enmarcada encastrée   framed	60AT	W36.19H	W36.19H/60AT	40mm	●	1100	25
		W36.36	W36.36/60AT	40mm	●	1200	35
		W65.25	W65.25/60AT	40mm	●	1100	25
		W53.14	W53.14/60AT	40mm	●	1200	15
	50.60L	W56.19	W56.19/50.60L	50mm	▲	1200	15
		W76.19	W76.19/50.60L	50mm	▲	1200	15
		W96.19	W96.19/50.60L	50mm	▲	1200	20
		W116.19	W116.19/50.60L	50mm	▲	1200	25

lama continua   lame filante   continuous blade	40SC.P	W36.19V	W36.19V/40SC.P	66mm	▲	1200	15
		W36.36	W36.36/40SC.P	83mm	▲	1100	35
		W36.48	W36.48/40SC.P	95mm	▲	1200	45
		W24.48	W24.48/40SC.P	83mm	▲	1000	25
		W37.45	W37.45/40SC.P	92mm	▲	1100	25
		W56.19	W56.19/40SC.P	66mm	▲	1200	15
		W76.19	W76.19/40SC.P	66mm	▲	1000	15
		W96.19	W96.19/40SC.P	66mm	▲	1100	20
	60SC.P	W116.19	W116.19/40SC.P	66mm	▲	1200	25
		W36.19V	W36.19V/60SC.P	66mm	▲	1000	15
		W36.36	W36.36/60SC.P	83mm	▲	1100	35
		W36.48	W36.48/60SC.P	95mm	▲	1200	45
		W24.48	W24.48/60SC.P	83mm	▲	1000	25
		W37.45	W37.45/60SC.P	92mm	▲	1100	25
		W56.19	W56.19/60SC.P	66mm	▲	1200	15
		W76.19	W76.19/60SC.P	66mm	▲	1000	15
	40SC	W96.19	W96.19/60SC.P	66mm	▲	1100	20
		W116.19	W116.19/60SC.P	66mm	▲	1200	25
		W56.19	W56.19/40SC	66mm	▲	1200	15
		W76.19	W76.19/40SC	66mm	▲	1000	15
	60SC	W96.19	W96.19/40SC	66mm	▲	1100	20
		W116.19	W116.19/40SC	66mm	▲	1200	25
		W56.19	W56.19/40SC	66mm	▲	1200	15
		W76.19	W76.19/40SC	66mm	▲	1000	15

\* Ancho máximo sin travesaños vertical | \* largeur max sans montant central | \* maximum width without vertical transom

soluciones constructivas | solutions constructives | constructive solutions

■ marco fijo | cadre fixe | fixed frame

▲ fijo y corredera | fixe & coulissant | fixe & sliding

● todas | tous | all

E= espesor bastidor | épaisseur de cadre | frame thickness

□ enmarcada | encastrée | framed

.... continua | filante | continuous




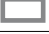



















👁 vista | visible | exposed































































👁 oclulta | cachée | concealed

✓ solape | chevauchement | overlap

opciones | options | options

enmarcada <i>encastrée</i> framed	continua <i>filante</i> continuous	fijación <i>fixation</i> fixation	paso variable <i>pas variable</i> variable pitch	solape <i>chevauchement</i> overlap
---	--	---	--	---

				
				
				✓
				✓
				
				
				
				

	•••••			
	•••••			
	•••••			
	•••••			
	•••••			
	•••••			
	•••••			
	•••••			
	•••••			
	•••••			
	•••••			
	•••••			
	•••••			
	•••••			
	•••••			
	•••••			
	•••••			
	•••••			
	•••••			
	•••••			
	•••••			
	•••••			
	•••••			
	•••••			
	•••••			
	•••••			
	•••••			
	•••••			
	•••••			
	•••••			
	•••••			



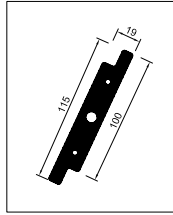




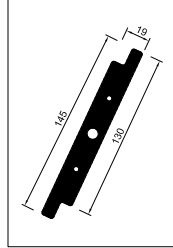


persianas orientables | *persiennes* | adjustable shutters  
 MADERA | *BOIS* | TIMBER  
 lamas orientables | *lames orientables* | movable blades  
 modelos | *modèles* | models

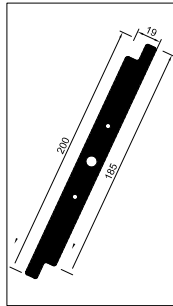
Movil Clasico W100



Movil Clasico W150



Movil Clasico W200



W150



bastidor <i>cadre</i> frame	lama <i>lame</i> blade	modelos <i>modèles</i> models	E	soluciones constructivas <i>solutions constructives</i> constructive solutions	posición lama <i>position lame</i> blade position		ancho max lama <i>longueur max lame</i> max length blade		opciones   <i>options</i>   options		
					H	V	H	V	paso variable <i>pas variable</i> variable pitch	testeros <i>embouts</i> endplates	accionamiento <i>commande</i> operation
40N.C	W100	W100/40N.C	40mm	■	✓	✓	1100	1300	⇕	●	✋ ⚙️ ⚡
	W150	W150/40N.C	40mm	■	✓	✓	1100	1300	⇕	●	✋ ⚙️ ⚡
	W200	W200/40N.C	40mm	■	✓	✓	1100	1300	⇕	●	✋ ⚙️ ⚡
60N.C	W100	W100/60N.C	40mm	■	✓	✓	1100	1300	⇕	●	✋ ⚙️ ⚡
	W150	W150/60N.C	40mm	■	✓	✓	1100	1300	⇕	●	✋ ⚙️ ⚡
	W200	W200/60N.C	40mm	■	✓	✓	1100	1300	⇕	●	✋ ⚙️ ⚡
40SC.C	W100	W100/40SC.C	40mm	●	✓	✓	1100	1300	⇕	●	✋ ⚙️ ⚡
	W150	W150/40SC.C	40mm	●	✓	✓	1100	1300	⇕	●	✋ ⚙️ ⚡
	W200	W200/40SC.C	40mm	●	✓	✓	1100	1300	⇕	●	✋ ⚙️ ⚡
60SC.C	W100	W100/60SC.C	40mm	●	✓	✓	1100	1300	⇕	●	✋ ⚙️ ⚡
	W150	W150/60SC.C	40mm	●	✓	✓	1100	1300	⇕	●	✋ ⚙️ ⚡
	W200	W200/60SC.C	40mm	●	✓	✓	1100	1300	⇕	●	✋ ⚙️ ⚡

soluciones constructivas | *solutions constructives* | constructive solutions

■ marco fijo | *cadre fixe* | fixed frame

▲ fijo y corredera | *fixe & coulissant* | fixe & sliding

● todas | *tous* | all

E= espesor bastidor | *épaisseur de cadre* | frame thickness

✋ manual | *manuelle* | manually

⚙️ mecánico | *mécanique* | mechanical

⚡ motor | *moteur* | motor

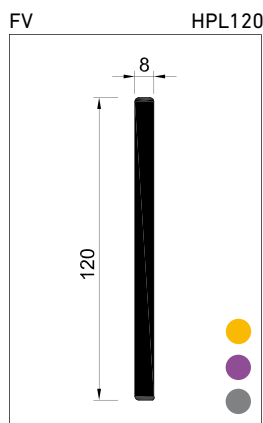
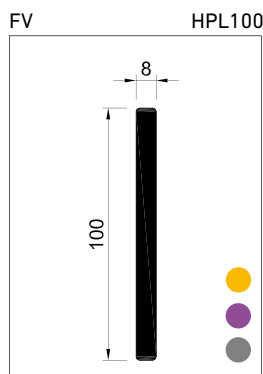
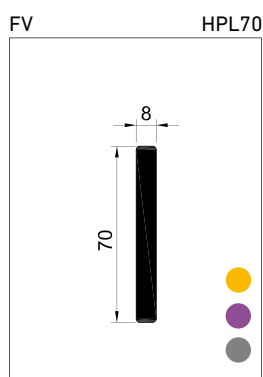
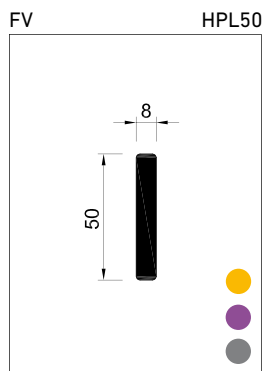


celosías | volets | fixed shutters

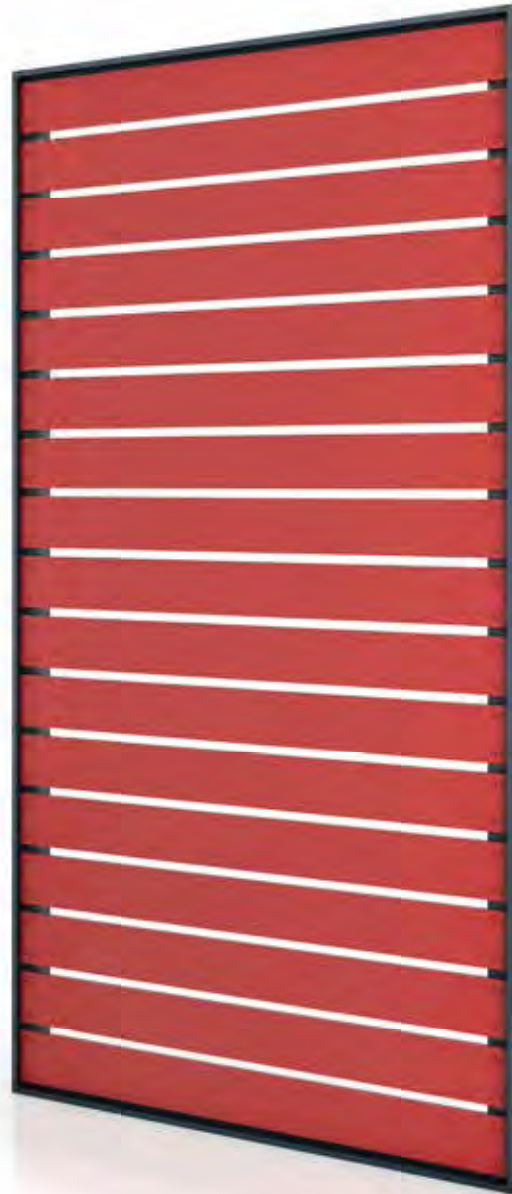
HPL

laminado alta presión | *panneaux haute pression* | high pressure laminated

lamas fijas | *lames fixes* | fixed blades



HPL100



- lama continua | *lame filante* | continuous blade
- lama enmarcada | *lame encastrée* | framed blade
- lama fijación vista | *lame fixation visible* | exposed



celosías | volets | fixed shutters

HPL

laminado alta presión | panneaux haute pression | high pressure laminated

lamas fijas | lames fixes | fixed blades

modelos | modèles | models

	bastidor <i>cadre</i> frame	lama <i>lame</i> blade	modelos <i>modèles</i> models	E	soluciones constructivas <i>solutions constructives</i> constructive solutions	ancho máximo <i>largeur max</i> width max (mm)*	L (estándar) <i>L (standard)</i> L (standard)
enmarcada <i>encastrée</i>   framed	50.60L	HPL50	HPL50/50.60L	50mm	▲	900	15
		HPL70	HPL70/50.60L	50mm	▲	900	15
		HPL100	HPL100/50.60L	50mm	▲	1200	20
		HPL120	HPL120/50.60L	50mm	▲	1200	25
lama continua <i>lame filante</i>   continuous blade	40SC	HPL50	HPL50/40SC	48mm	●	900	15
		HPL70	HPL70/40SC	48mm	●	900	15
		HPL100	HPL100/40SC	48mm	●	1200	20
		HPL120	HPL120/40SC	48mm	●	1200	25
	60SC	HPL50	HPL50/60SC	48mm	●	900	15
		HPL70	HPL70/60SC	48mm	●	900	15
		HPL100	HPL100/60SC	48mm	●	1200	20
		HPL120	HPL120/60SC	48mm	●	1200	25

\* Ancho máximo sin travesaños vertical | \* *largeur max sans montant central* | \* maximum width without vertical transom

soluciones constructivas | *solutions constructives* | constructive solutions

■ marco fijo | *cadre fixe* | fixed frame

▲ fijo y corredera | *fixe & coulissant* | fixe & sliding

● todas | *tous* | all

E= espesor bastidor | *épaisseur de cadre* | frame thickness

□ enmarcada | *encastrée* | framed

.... continua | *filante* | continuous

👁️ vista | *visible* | exposed

👁️ oculta | *cachée* | concealed

✓ solape | *chevauchement* | overlap

celosías | volets | fixed shutters







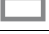



















HPL

laminado alta presión | panneaux haute pression | high pressure laminated

lamas fijas | lames fixes | fixed blades

modelos | modèles | models

HPL100

enmarcada <i>encastrée</i> framed	continua <i>filante</i> continuous	fijación <i>fixation</i> fixation	opciones   <i>options</i>   options	
			paso variable <i>pas variable</i> variable pitch	solape <i>chevauchement</i> overlap
				
				
				
				
	.....			
	.....			
	.....			
	.....			
	.....			
	.....			
	.....			



persianas orientables | *persiennes* | adjustable shutters

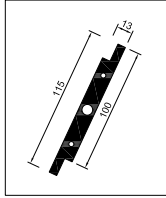
HPL

laminado alta presión | *panneaux haute pression* | high pressure laminated

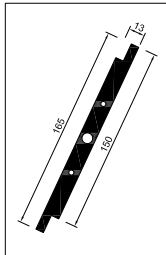
lamas orientables | *lames orientables* | movable blades

modelos | *modèles* | models

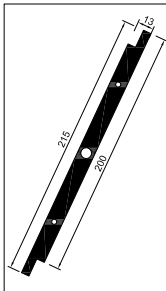
Movil Clasico H100



Movil Clasico H150



Movil Clasico H200



H150



opciones | *options* | options

bastidor <i>cadre</i> frame	lama <i>lame</i> blade	modelos <i>modèles</i> models	E	soluciones constructivas <i>solutions constructives</i> constructive solutions	posición lama <i>position lame</i> blade position		ancho max lama <i>longueur max lame</i> max lenght blade		paso variable <i>pas variable</i> variable pitch	testeros <i>embouts</i> endplates	accionamiento <i>commande</i> operation
					H	V	H	V			
40N.C	H100	H100/40N.C	40mm	■	✓	✓	1100	1300	↑↓	●	✋ ⚙️ ⚡
	H150	H150/40N.C	40mm	■	✓	✓	1200	1300	↑↓	●	✋ ⚙️ ⚡
	H200	H200/40N.C	40mm	■	✓	✓	1200	1400	↑↓	●	✋ ⚙️ ⚡
60N.C	H100	H100/60N.C	40mm	■	✓	✓	1100	1300	↑↓	●	✋ ⚙️ ⚡
	H150	H150/60N.C	40mm	■	✓	✓	1200	1300	↑↓	●	✋ ⚙️ ⚡
	H200	H200/60N.C	40mm	■	✓	✓	1200	1400	↑↓	●	✋ ⚙️ ⚡
40SC.C	H100	H100/40SC.C	40mm	●	✓	✓	1100	1300	↑↓	●	✋ ⚙️ ⚡
	H150	H150/40SC.C	40mm	●	✓	✓	1200	1300	↑↓	●	✋ ⚙️ ⚡
	H200	H200/40SC.C	40mm	●	✓	✓	1200	1400	↑↓	●	✋ ⚙️ ⚡
60SC.C	H100	H100/60SC.C	40mm	●	✓	✓	1100	1300	↑↓	●	✋ ⚙️ ⚡
	H150	H150/60SC.C	40mm	●	✓	✓	1200	1300	↑↓	●	✋ ⚙️ ⚡
	H200	H200/60SC.C	40mm	●	✓	✓	1200	1400	↑↓	●	✋ ⚙️ ⚡

soluciones constructivas | *solutions constructives* | constructive solutions

■ marco fijo | *cadre fixe* | fixed frame

▲ fijo y corredera | *fixe & coulissant* | fixe & sliding

● todas | *tous* | all

E= espesor bastidor | *épaisseur de cadre* | frame thickness

✋ manual | *manuelle* | manualy

⚙️ mecánico | *mécanique* | mechanical

⚡ motor | *moteur* | motor









 **GLASSCON**  
PREMIUM ARCHITECTURAL BUILDING SKINS

FULL OPAC



METALIC EXPANDIT



PANELL HPL OPAC



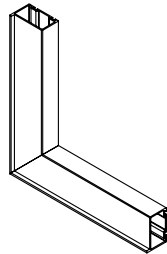
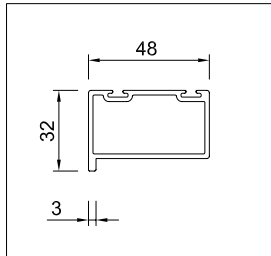
PANELL HPL PERFORAT



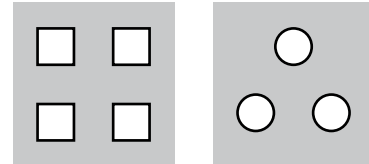


Perfiles de bastidor | profilés de cadre | frame profiles

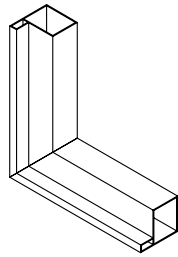
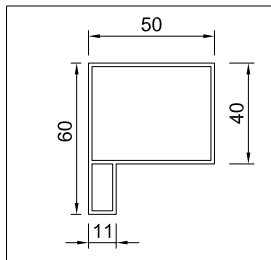
LM.48



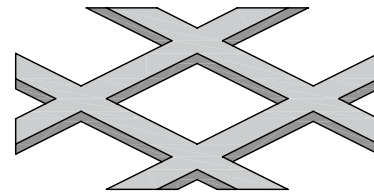
Multiples patrones de perforado  
schémas de forage multiples  
multiple perforated patterns



60.50L

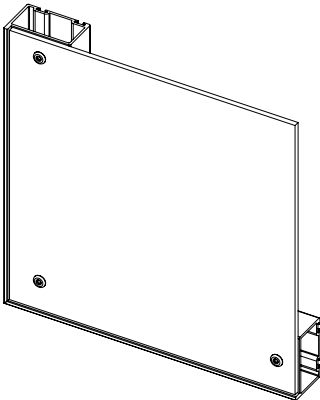


Multiples modelos de metal expandido  
plusieurs modèles de métal déployé  
multiple models of expanded metal

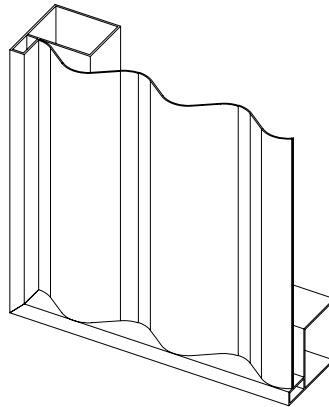


modelo modèle model	bastidor cadre frame	E	expandido déployé expanded	perforado perforé perforated	opaco opaque opaque	ALU	acero acier steel	cobre cuivre cooper	zinc	composite	HPL
Metalic Expandit	50.60L	60mm	✓			✓	✓	✓	✓		
Panell HPL Opac	50.60L	60mm			✓						✓
Panell HPL Perforat	50.60L	60mm		✓							✓
Full Ona Opac	50.60L	60mm			✓	✓	✓				
Full Ona Perforat	50.60L	60mm		✓		✓	✓				
Full Opac	LM.48	50mm			✓	✓	✓	✓	✓	✓	
Full Perforat	LM.48	50mm		✓		✓	✓	✓	✓	✓	

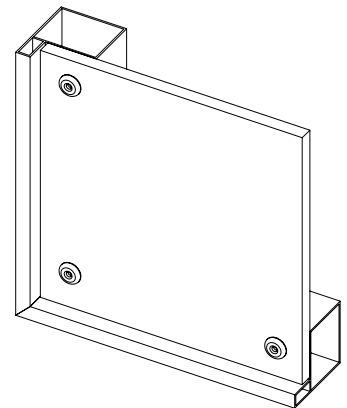
Full Opac



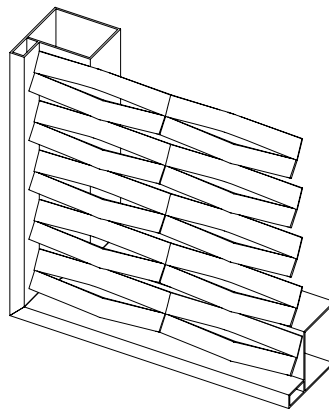
Full Ona Opac



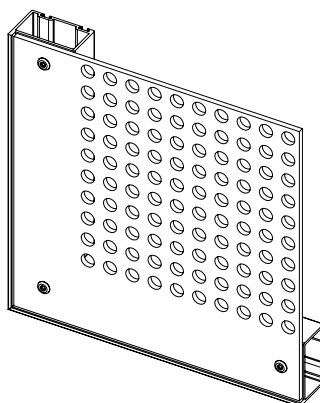
Panell HPL Opac



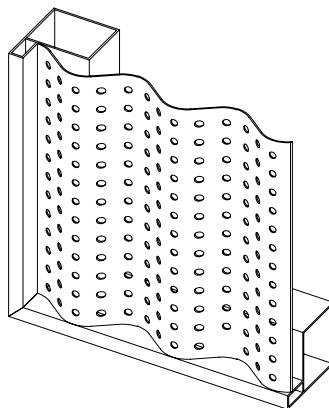
Metalic Expandit



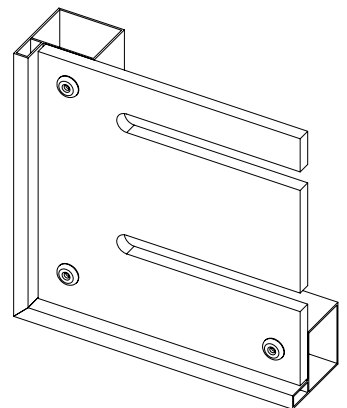
Full Perforat



Full Ona Perforat



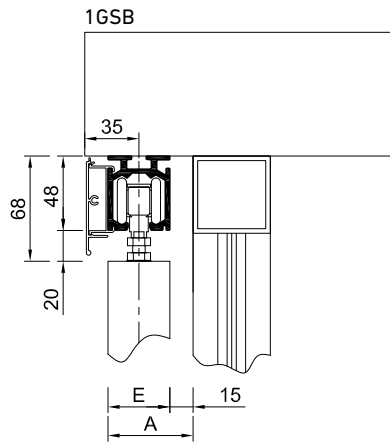
Panell HPL Perforat



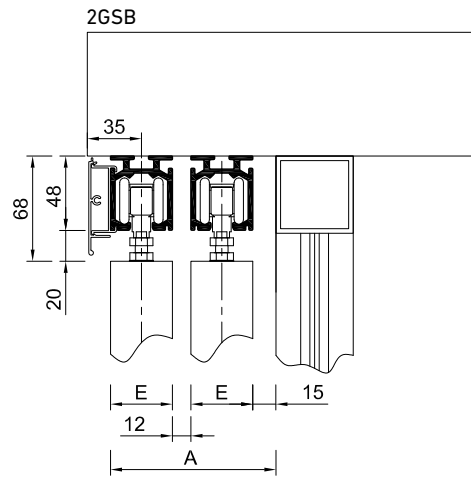




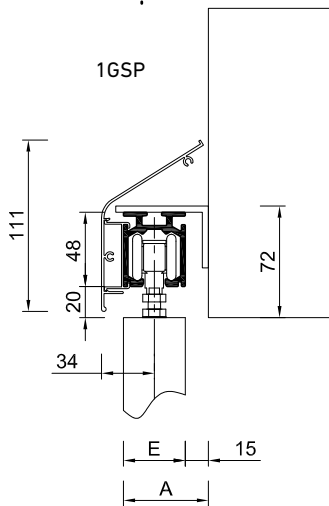




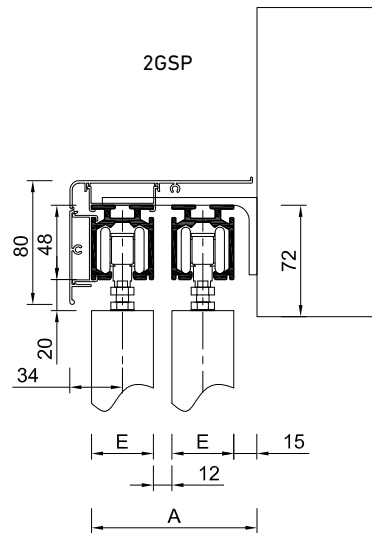
$A = E + 15\text{mm}$



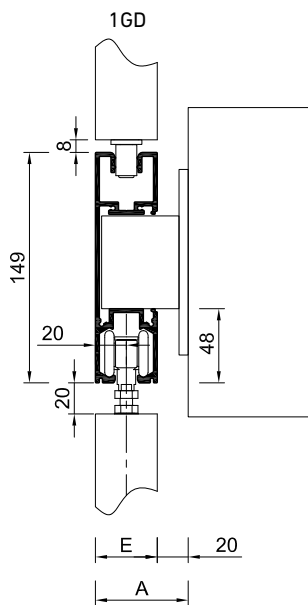
$A = E * 2 + 27\text{mm}$



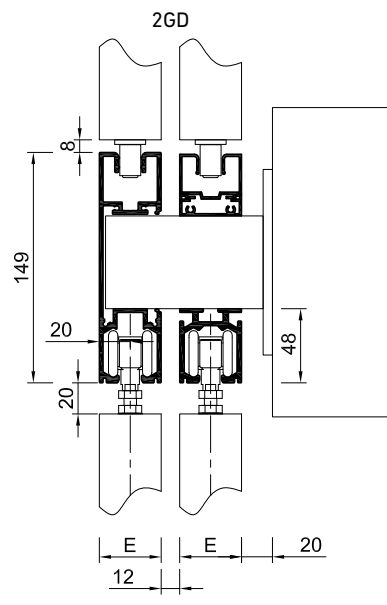
$A = E + 15\text{mm}$   
 $E (\text{max}) = 60\text{mm}$



$A = E * 2 + 27\text{mm}$   
 $E (\text{max}) = 60\text{mm}$

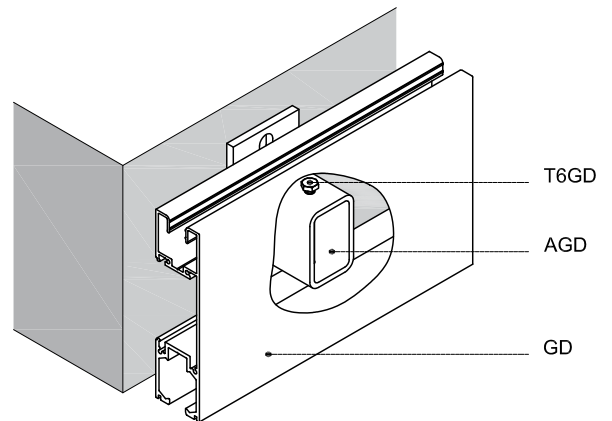
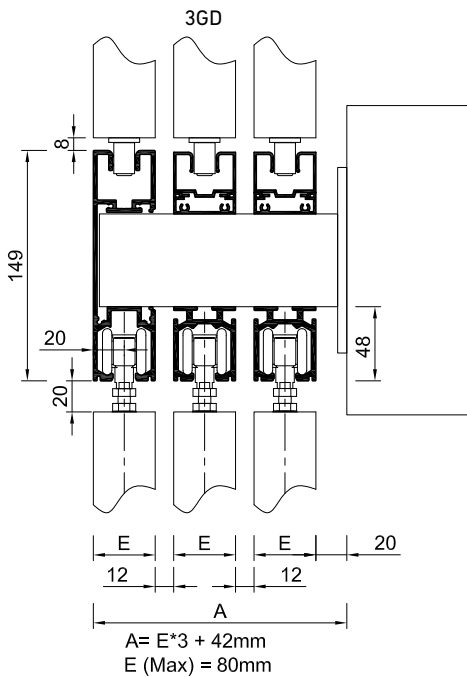
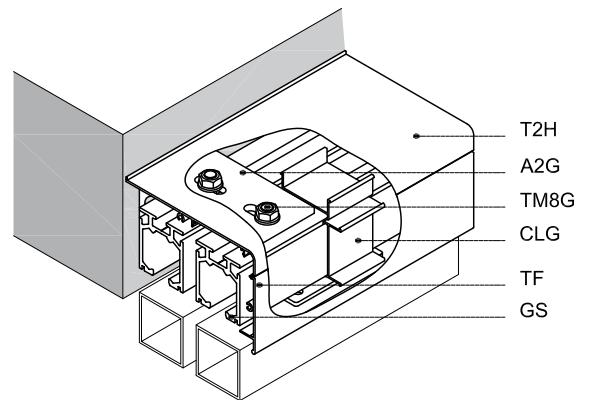
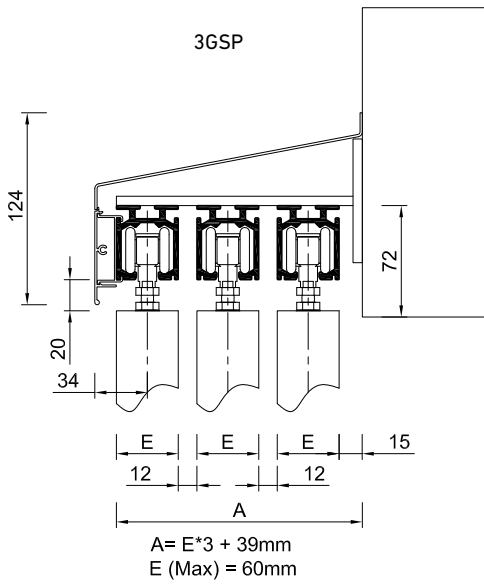
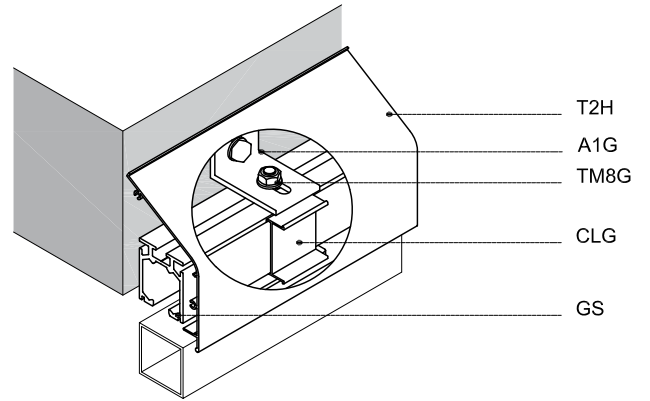
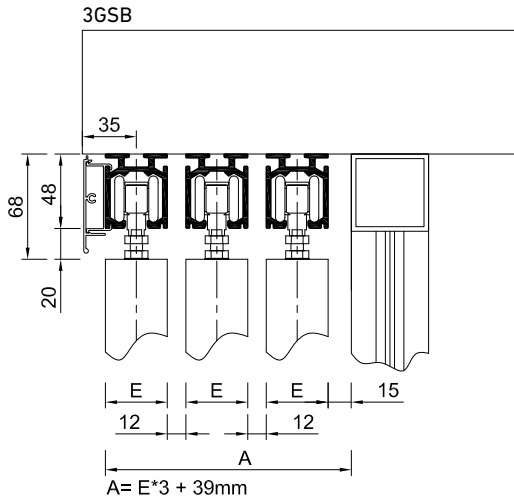


$A = E + 20\text{mm}$   
 $E (\text{max}) = 80\text{mm}$

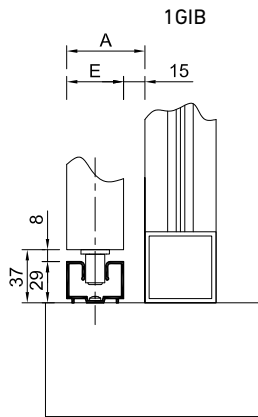


$A = E * 2 + 32\text{mm}$   
 $E (\text{max}) = 80\text{mm}$

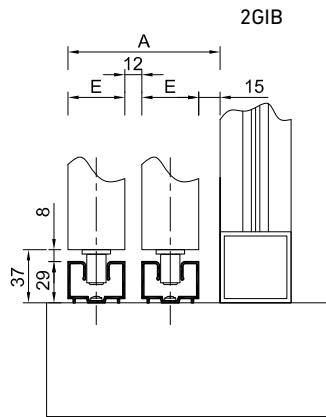
soluciones constructivas | solutions constructives | constructive solutions  
 corredera | coulissant | sliding panel



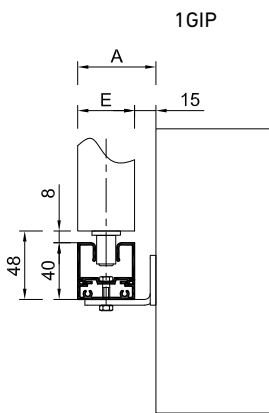
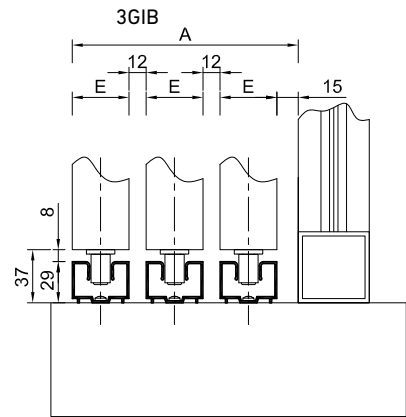
**soluciones constructivas | solutions constructives | constructive solutions**  
**corredera | coulissant | sliding panel**



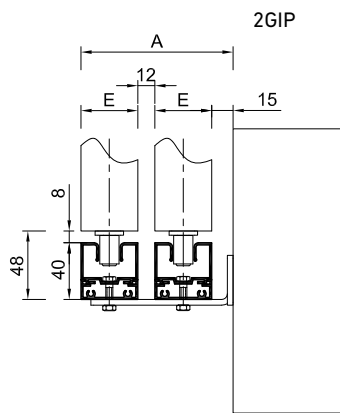
$A = E + 15\text{mm}$



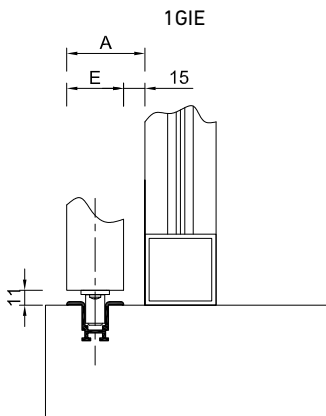
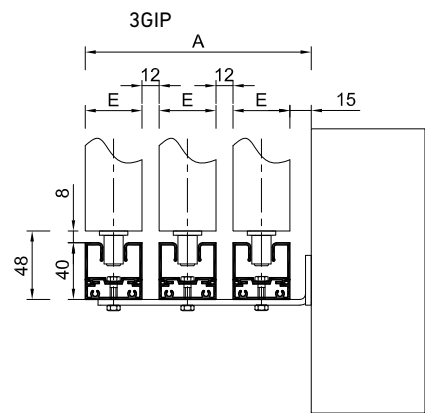
$A = E * 2 + 27\text{mm}$



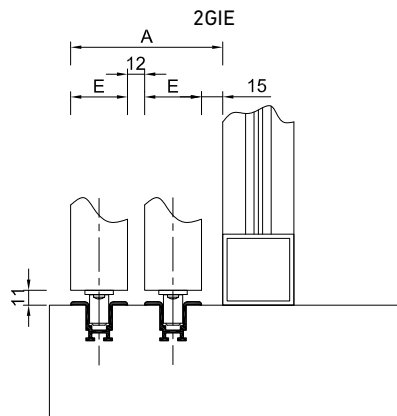
$A = E + 15\text{mm}$   
 $E (\text{max}) = 60\text{mm}$



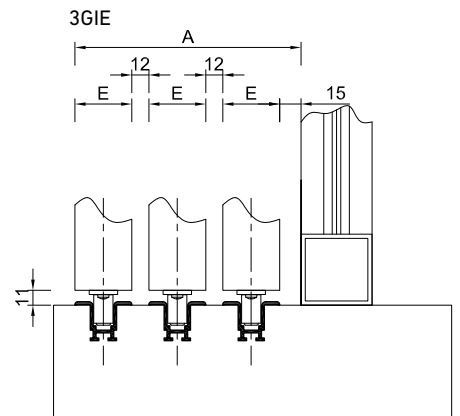
$A = E * 2 + 27\text{mm}$   
 $E (\text{max}) = 60\text{mm}$



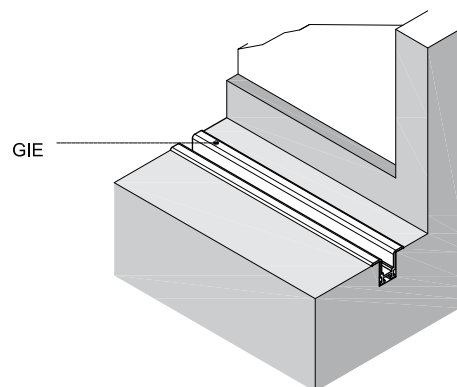
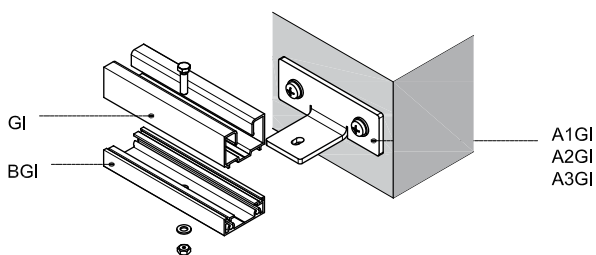
$A = E + 15\text{mm}$



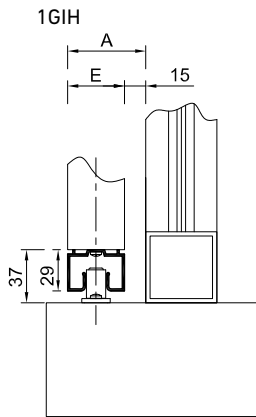
$A = E * 2 + 27\text{mm}$



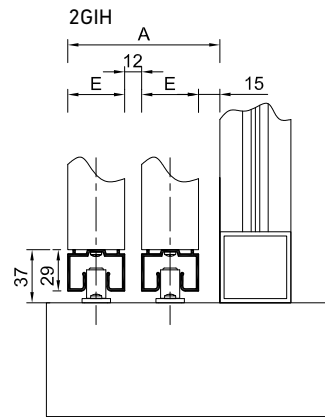
$A = E * 3 + 39\text{mm}$



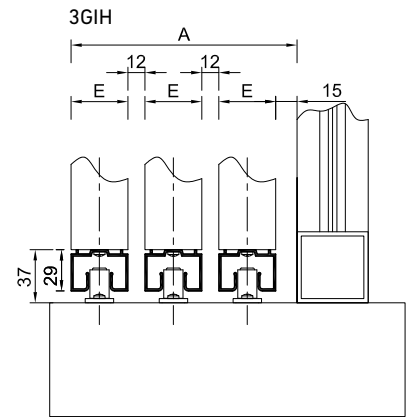
**soluciones constructivas** | *solutions constructives* | **constructive solutions**  
**corredera** | *coulissant* | **sliding panel**



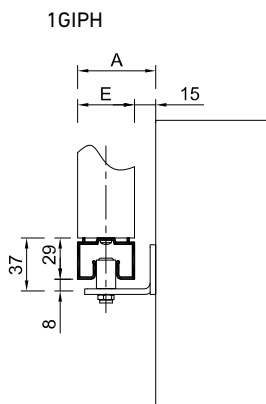
$A = E + 15\text{mm}$



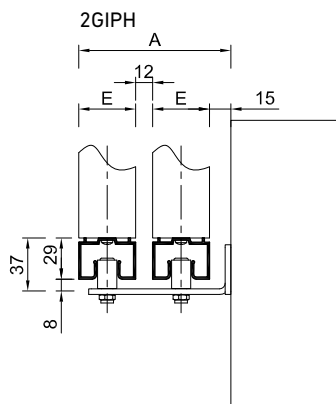
$A = E * 2 + 27\text{mm}$



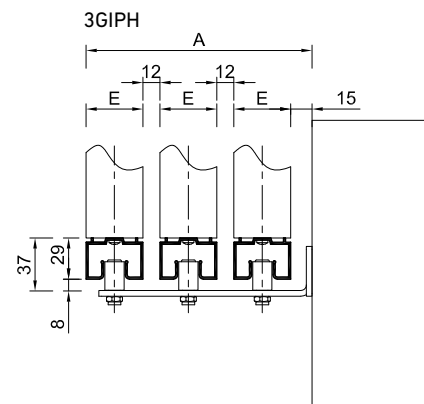
$A = E * 3 + 39\text{mm}$



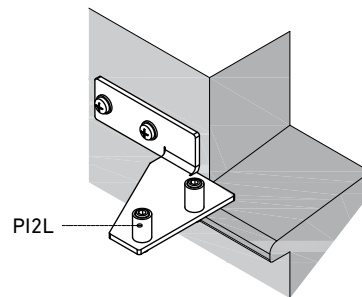
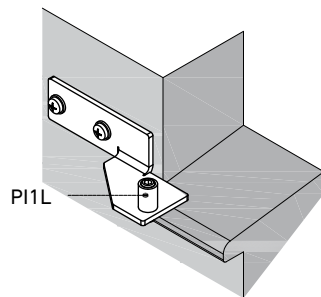
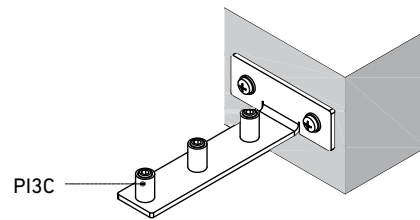
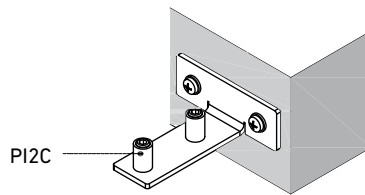
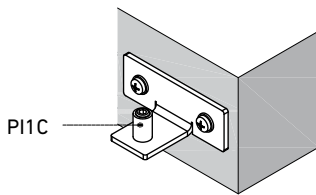
$A = E + 15\text{mm}$   
 $E (\text{max}) = 60\text{mm}$



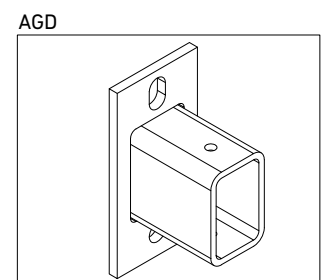
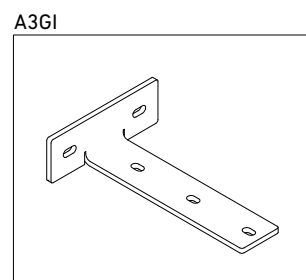
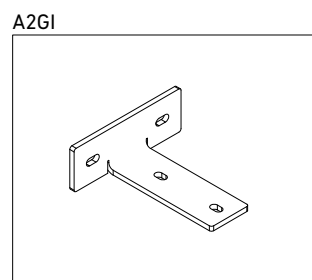
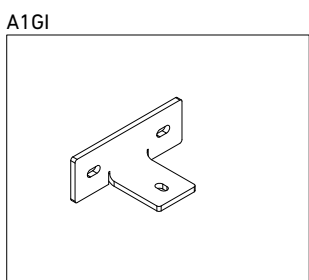
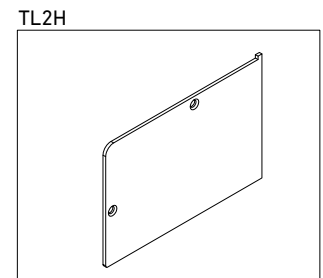
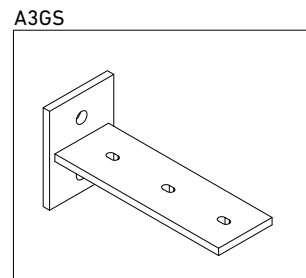
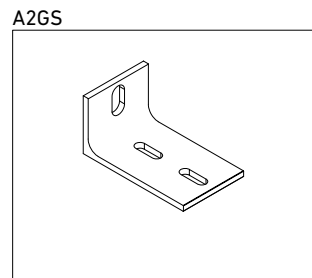
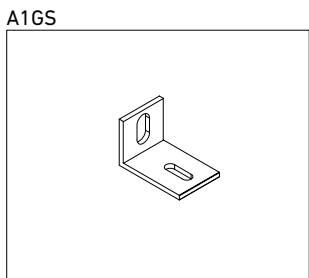
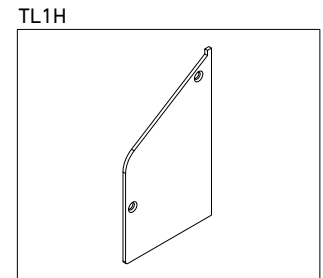
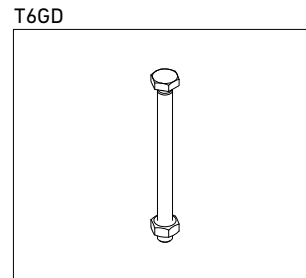
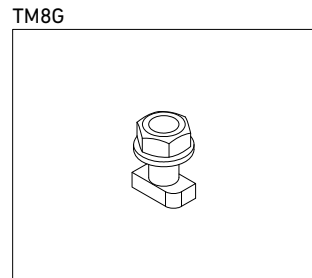
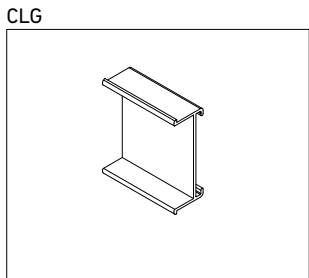
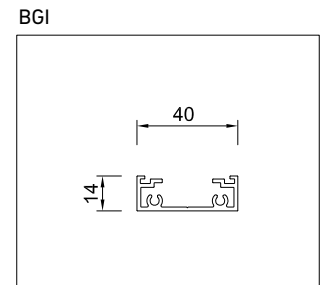
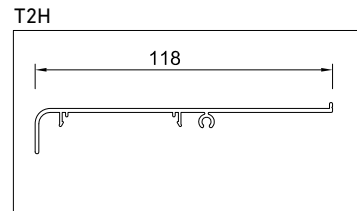
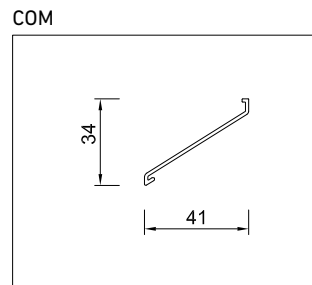
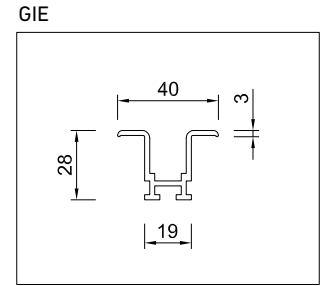
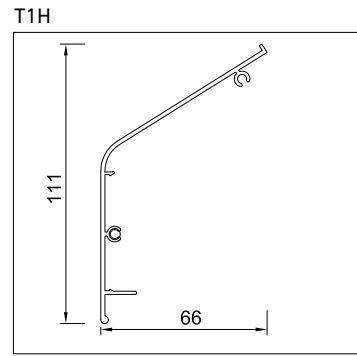
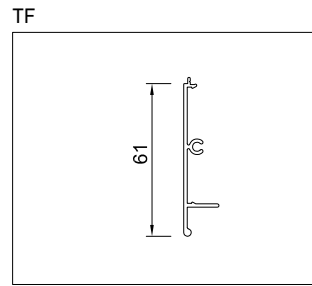
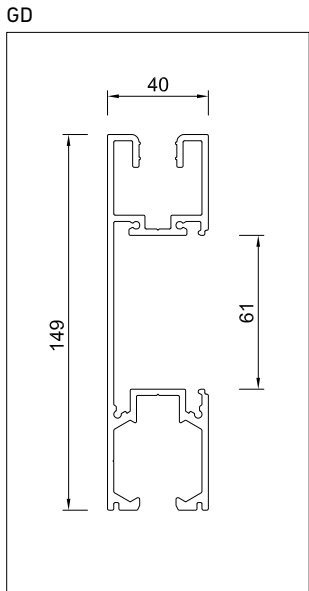
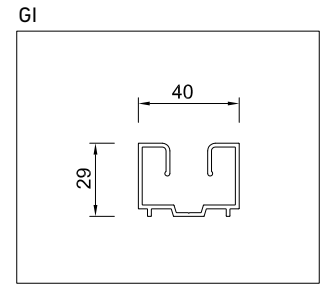
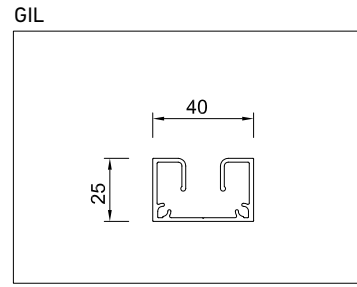
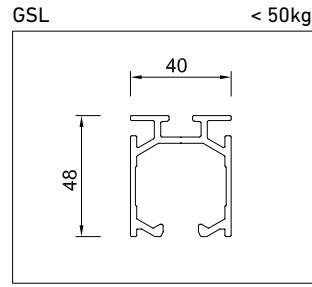
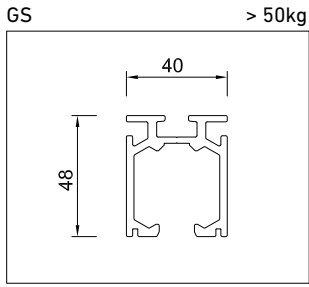
$A = E * 2 + 27\text{mm}$   
 $E (\text{max}) = 60\text{mm}$



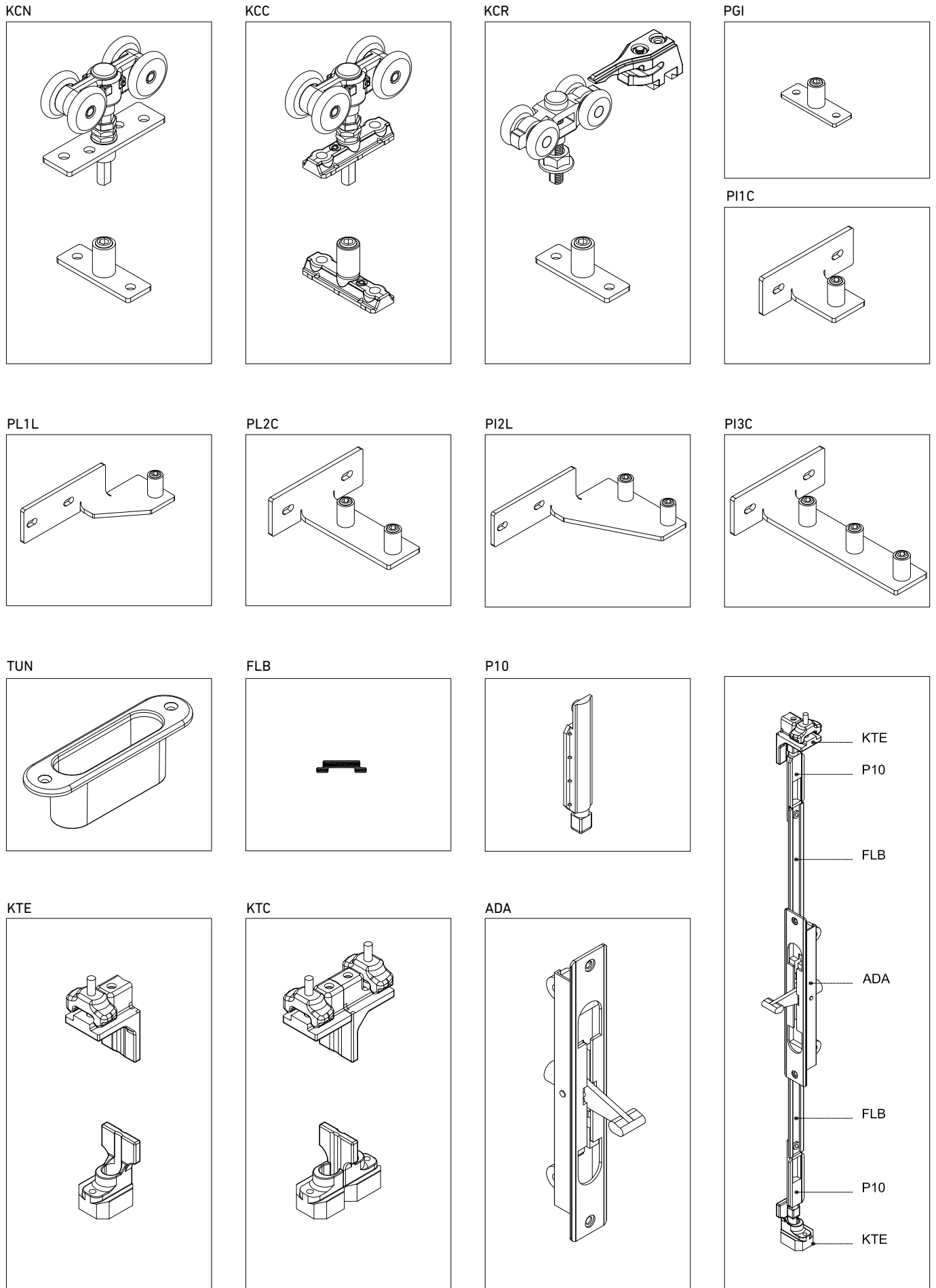
$A = E * 3 + 39\text{mm}$   
 $E (\text{Max}) = 60\text{mm}$

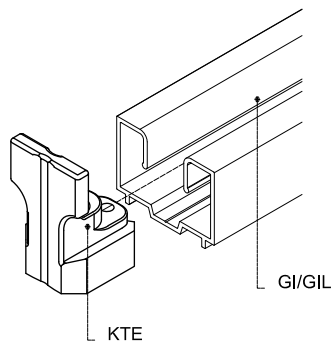
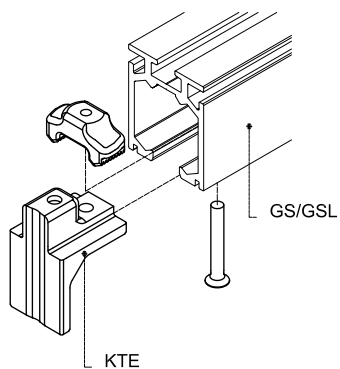
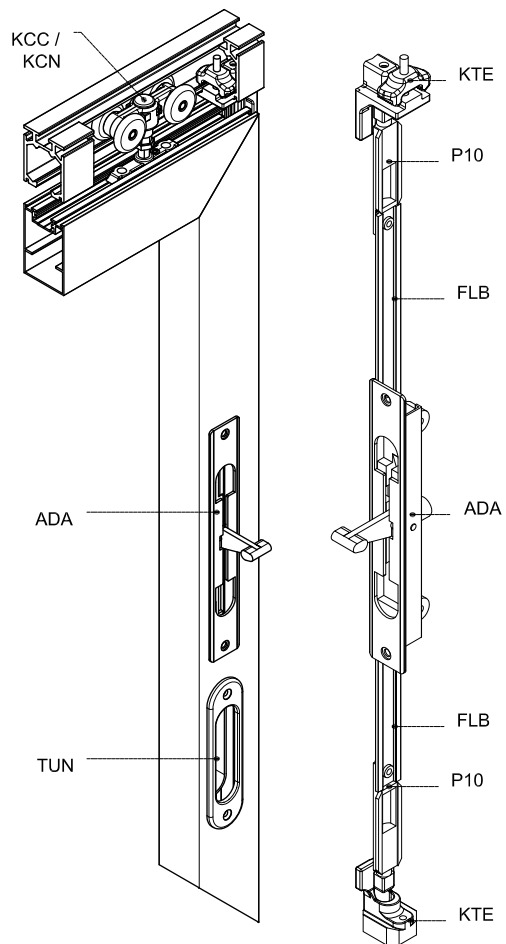
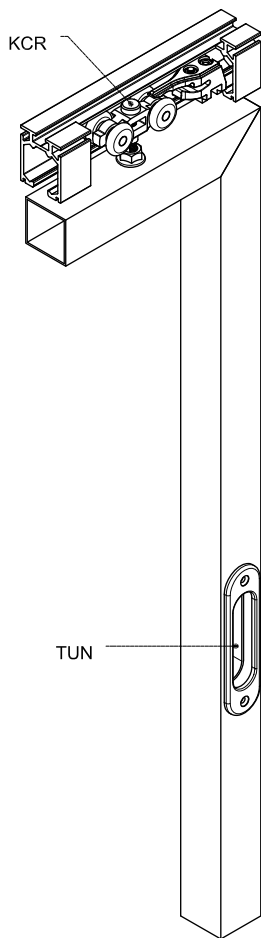
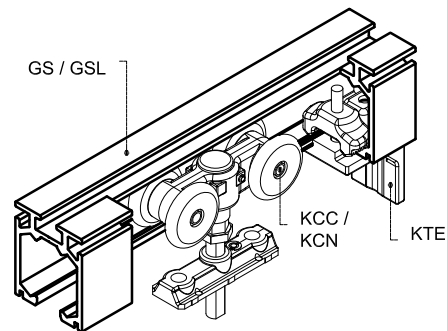
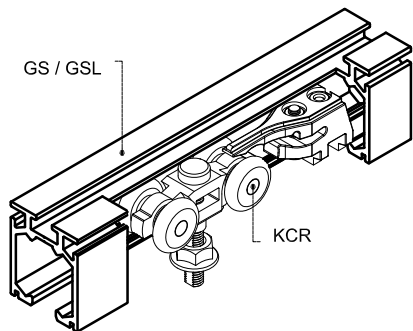


**soluciones constructivas** | *solutions constructives* | **constructive solutions**  
**corredera** | *coulissant* | **sliding panel**



**soluciones constructivas** | *solutions constructives* | **constructive solutions**  
**corredera** | *coulissant* | **sliding panel**

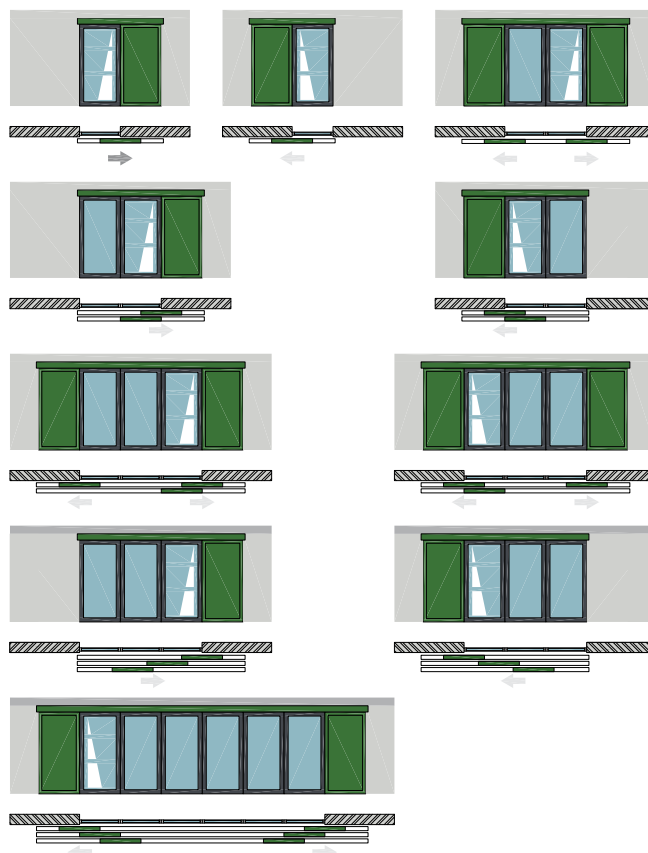
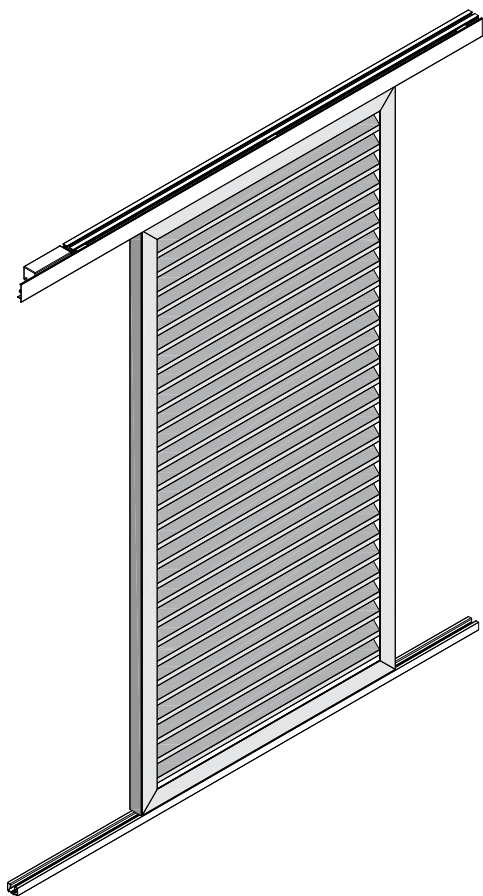








esquemas de apertura con 1 motor  
*schémas d'ouverture avec 1 moteur*  
 opening schemes with 1 motor



características técnicas | *caractéristiques techniques* | *technical characteristics*

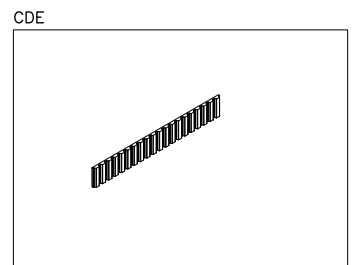
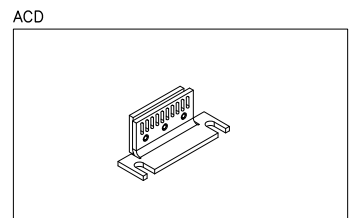
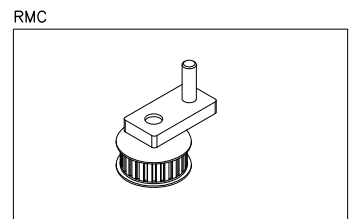
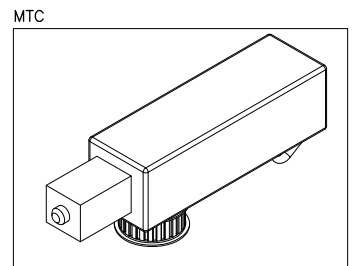
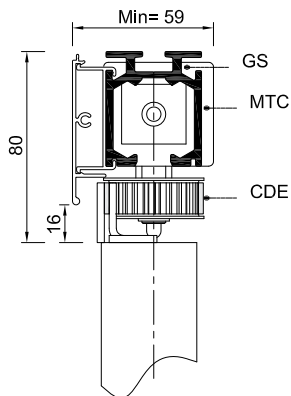
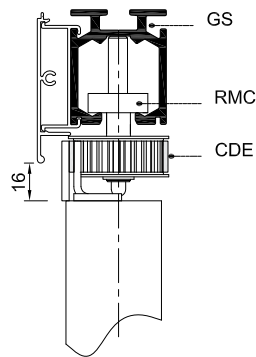
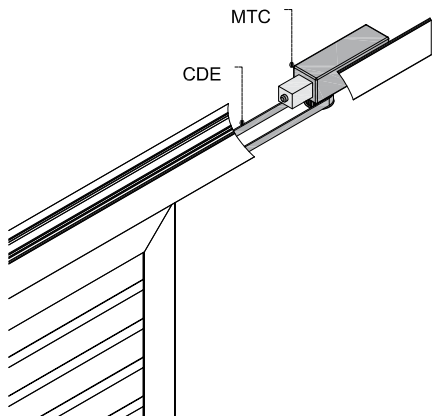
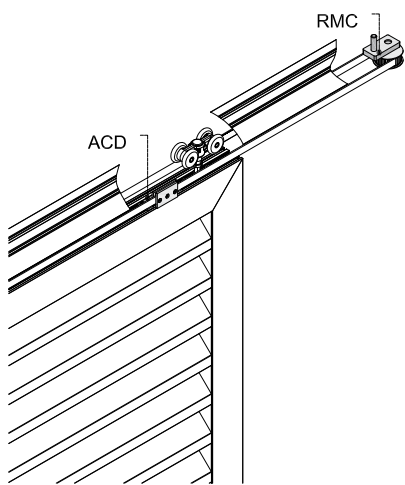
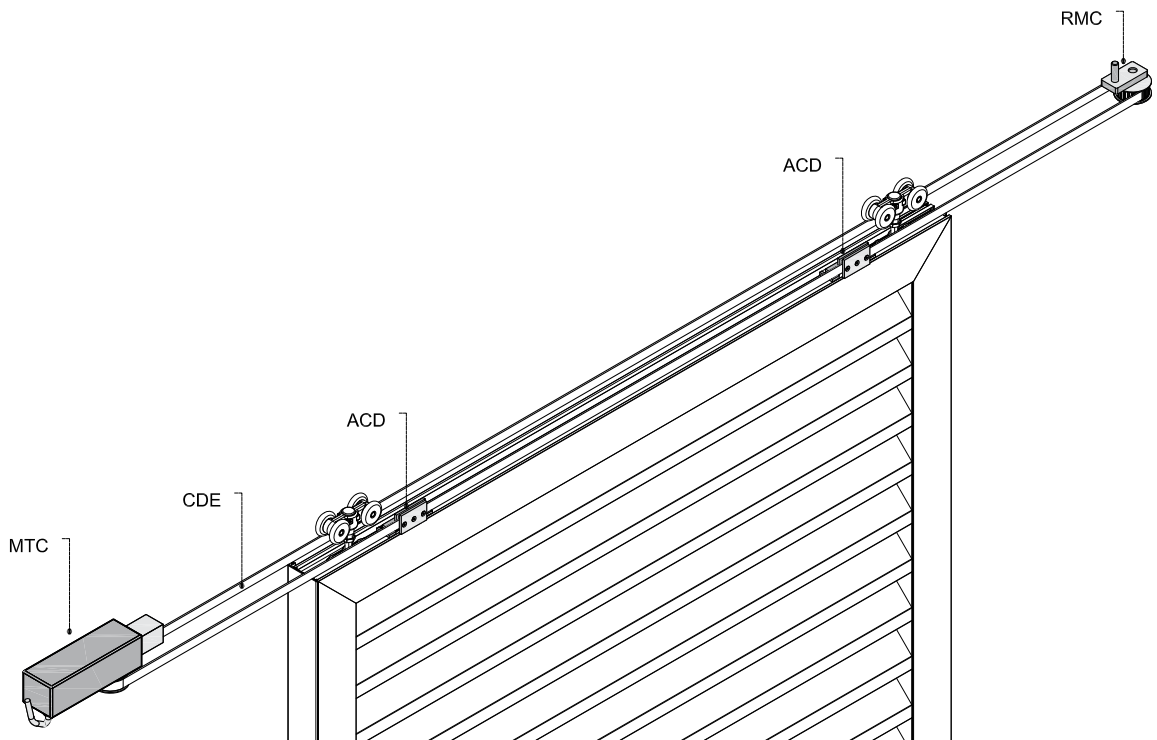
Tension motor (V)	24 V DC	<i>Tension moteur(V) / Motor Voltage (V)</i>
Alimentacion (V)	230 V ac	<i>Alimentation (V) / Power supply (V)</i>
Velocidad (mm/s)	105	<i>Vitesse (mm/s) / Speed (mm/s)</i>
Máximo recorrido correa	7,5 mts	<i>itinéraire maximale de la bande / maximum belt course</i>
Grado de protección	IP 55	<i>Degré de protection / Protection rating</i>
Certificado	CE	<i>Certifications / certificates</i>
Garantía (años)	2	<i>garantie (ans) / warranty (years)</i>
Integracion domotica	si / oui / yes	<i>intégration domotique / domotic integration</i>

capacidad de carga total | *capacité totale de transport* | *total load capacity*

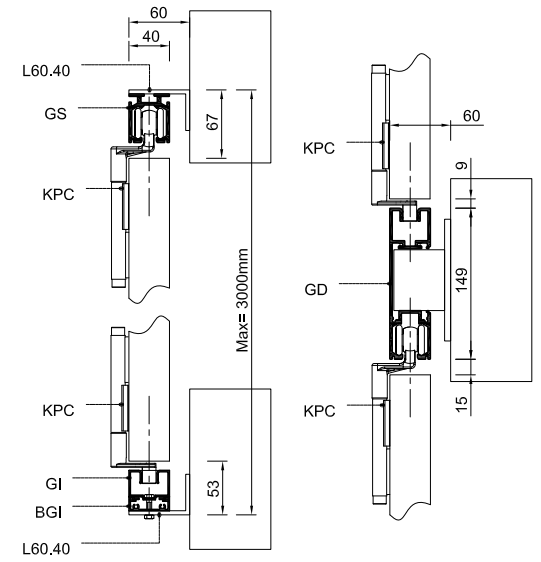
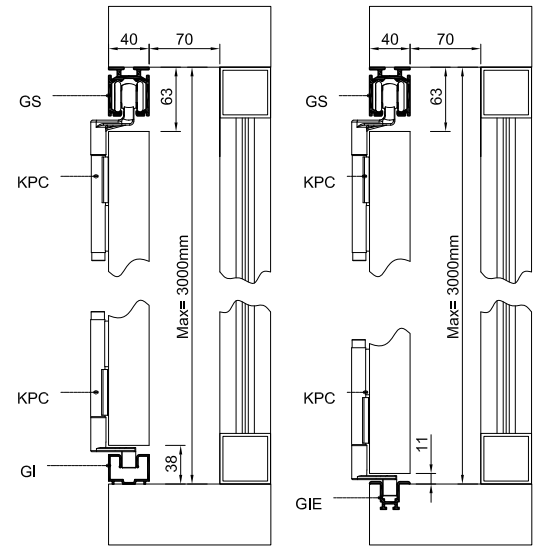
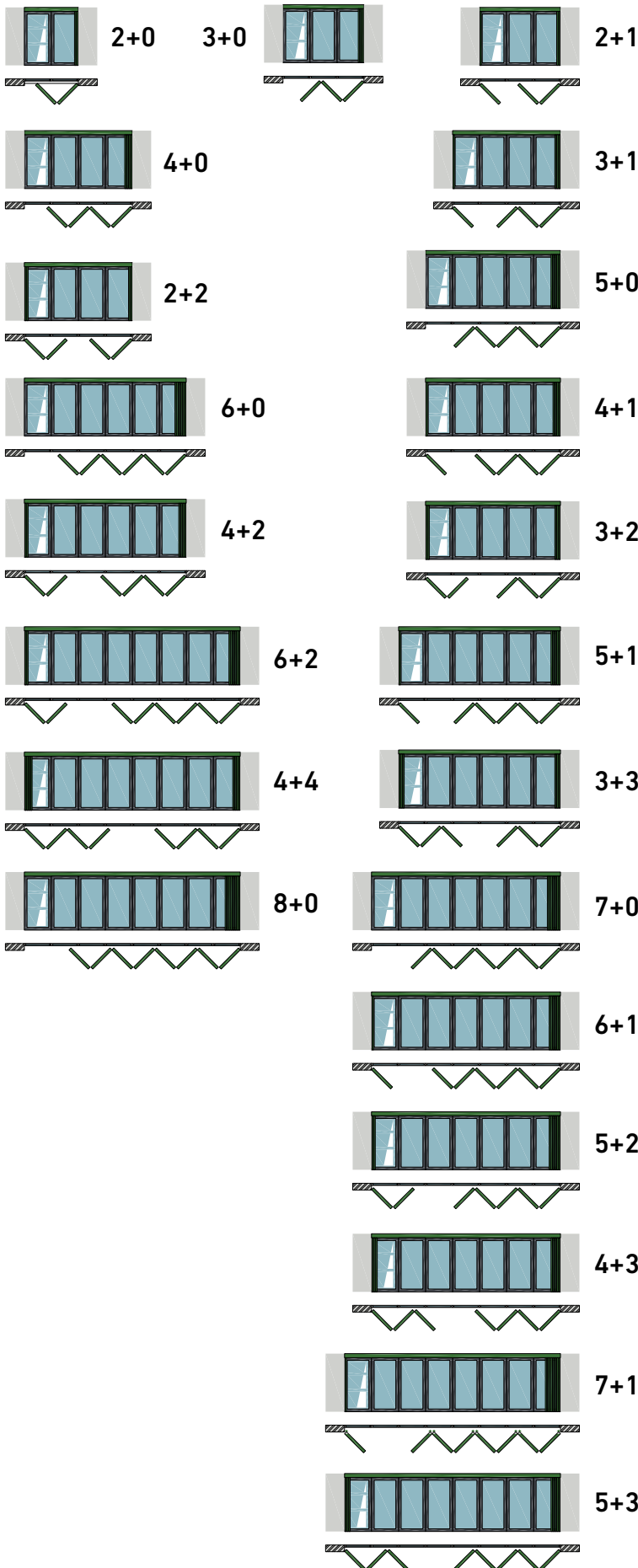
1 panel	100 kg	<i>1 panneau / 1 panel</i>
Multiples paneles	120 kg	<i>plusieurs panneaux / plusieurs panneaux</i>

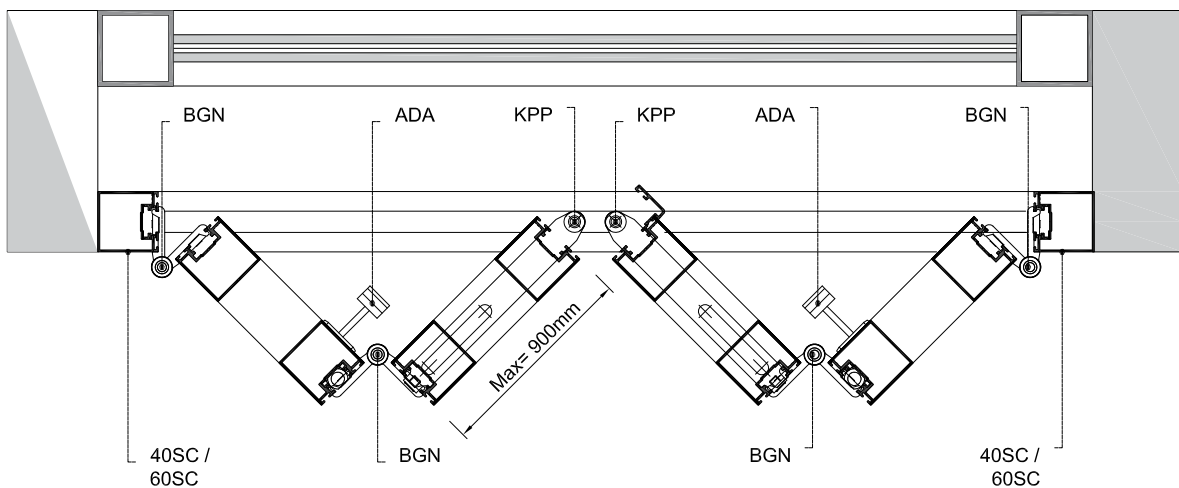
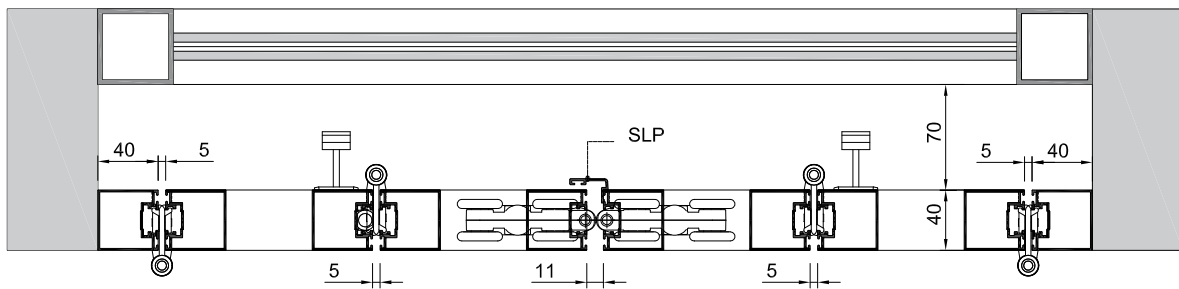
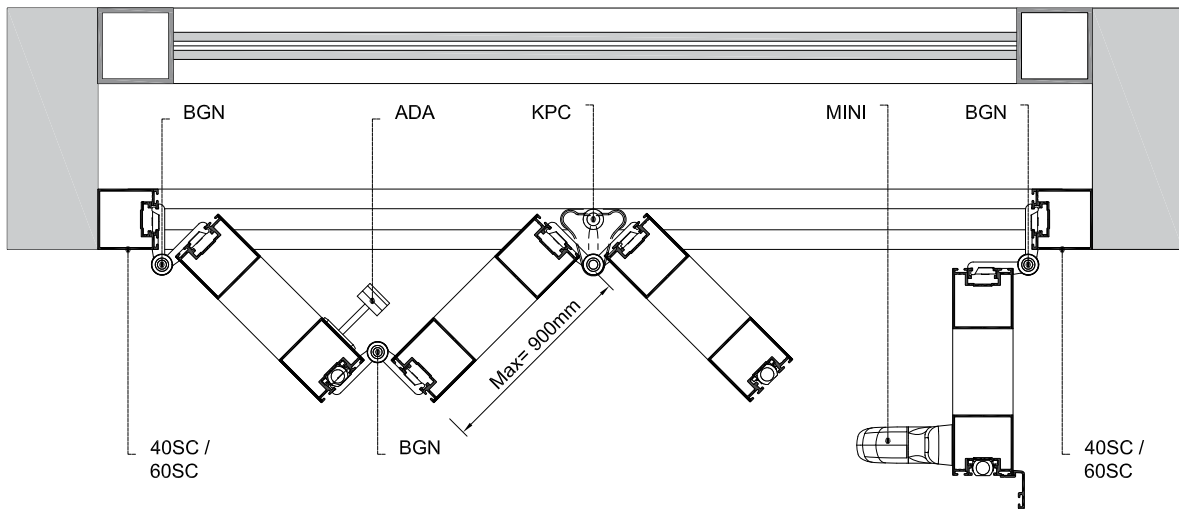
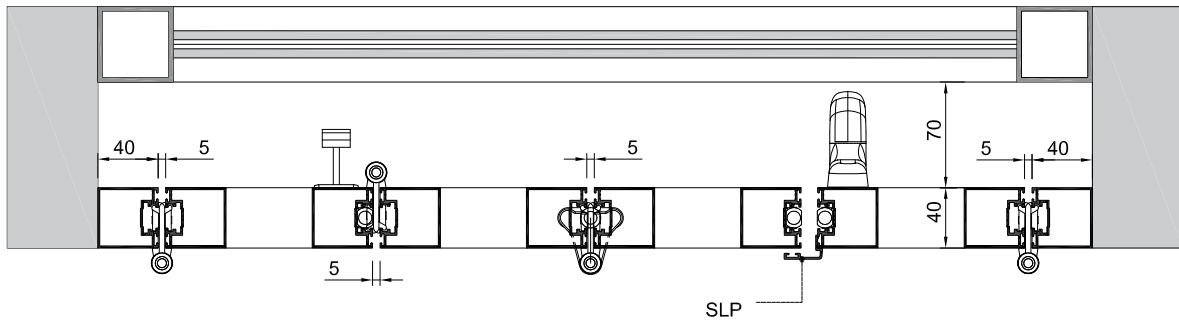


Las lamas orientables se deben cerrar antes de desplazar los paneles  
*les lames orientables doivent être fermées avant de déplacer les panneaux*  
 The movable blades must be closed before moving the panels

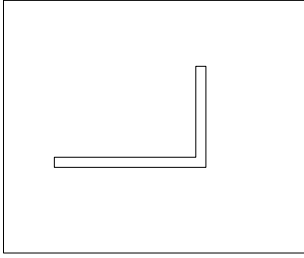


soluciones constructivas | solutions constructives | constructive solutions  
 plegable | pliable | folding panel  
 esquemas de apertura | schémas d'ouverture | opening schemes

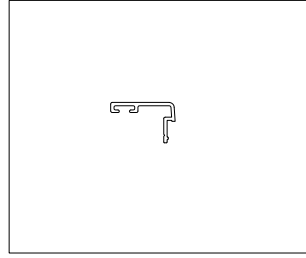




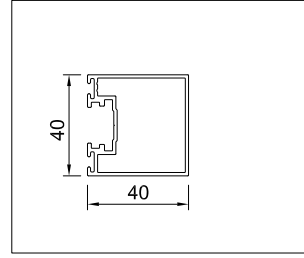
L60.40



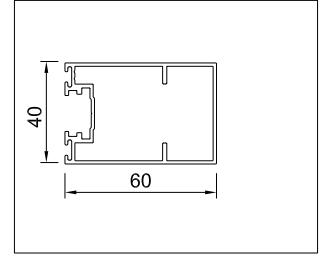
SLP



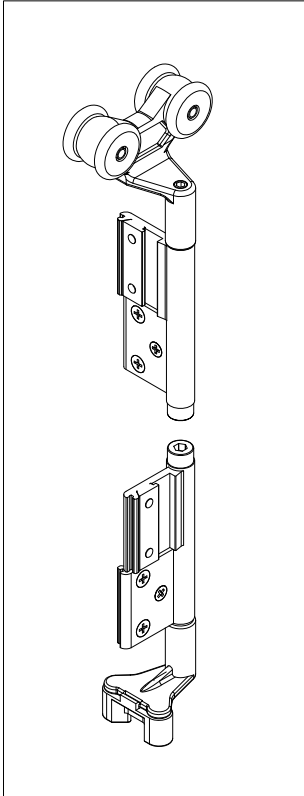
40SC



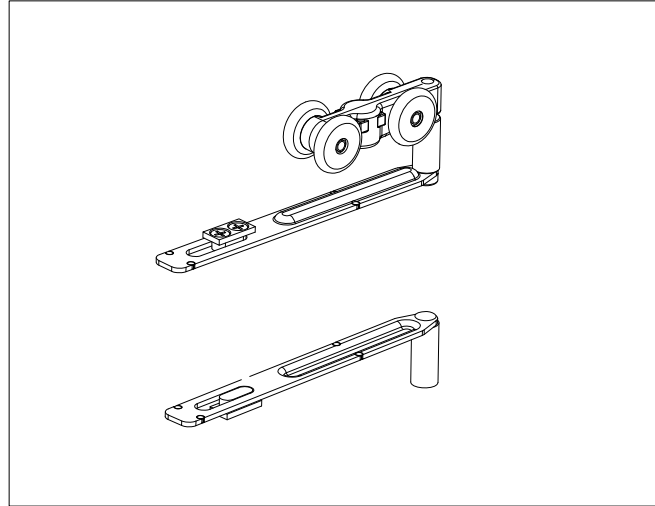
60SC



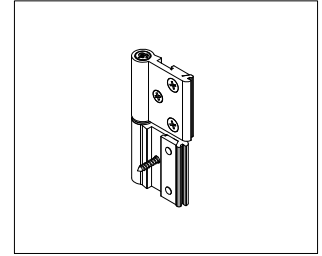
KPC



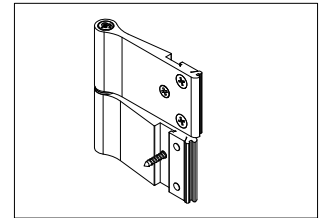
KPP



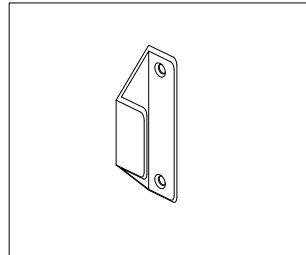
BGN



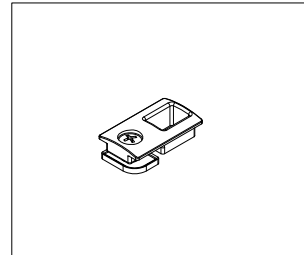
BGL



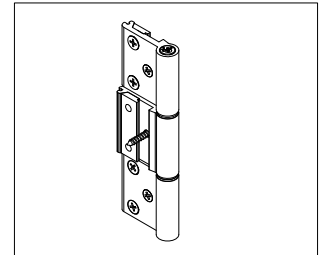
TRD



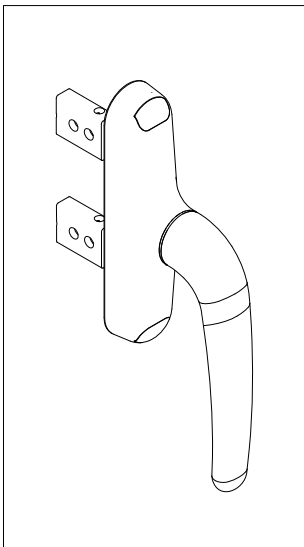
CRP



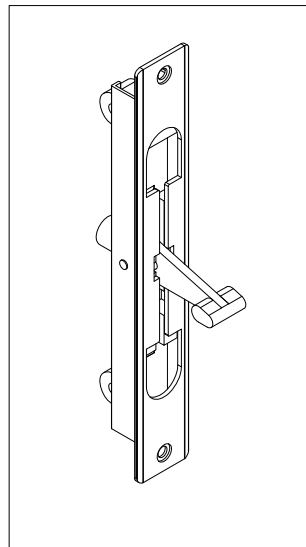
B3P



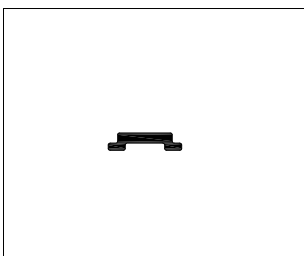
MINI



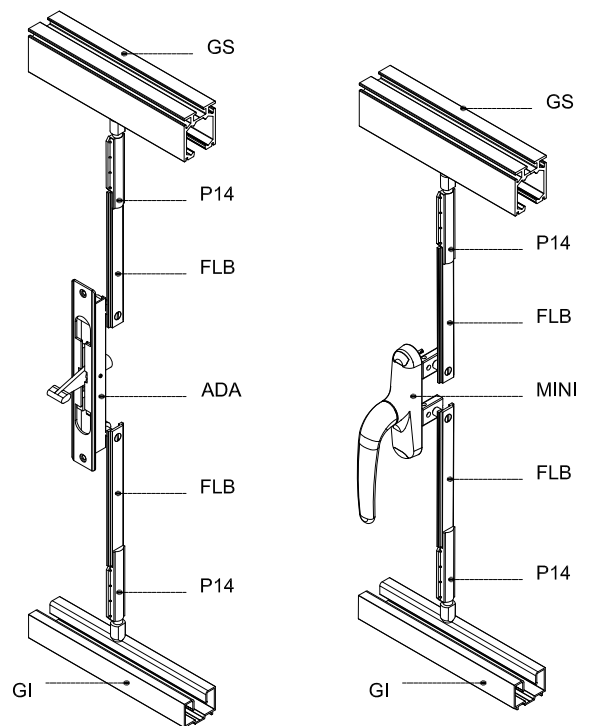
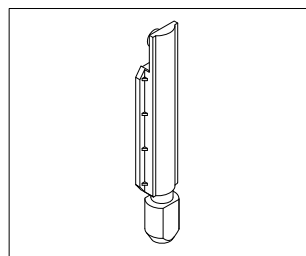
ADA



FLB

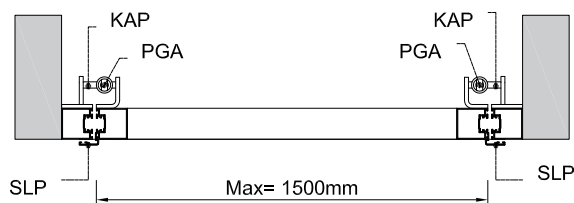
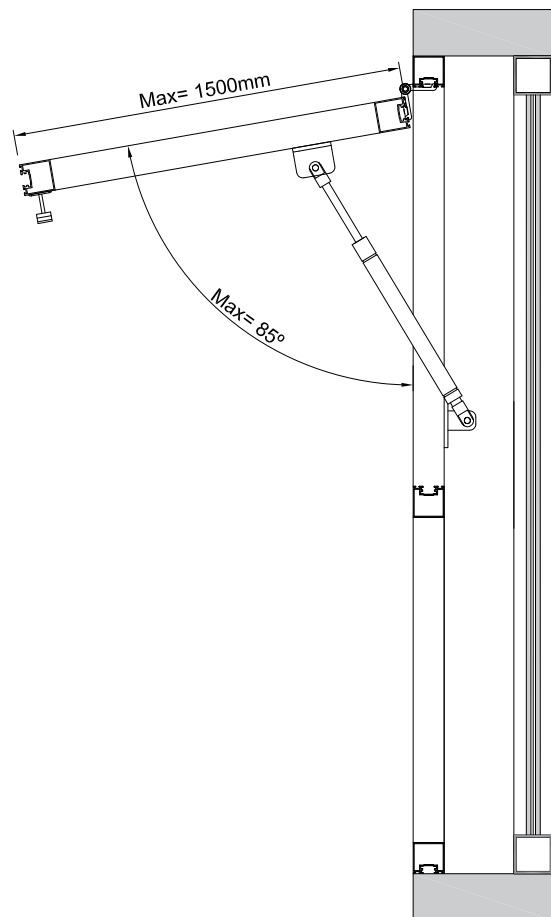
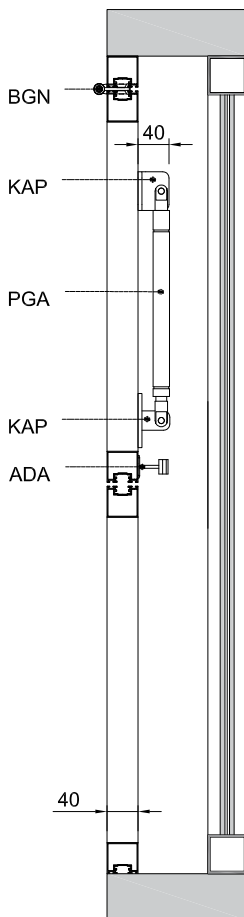
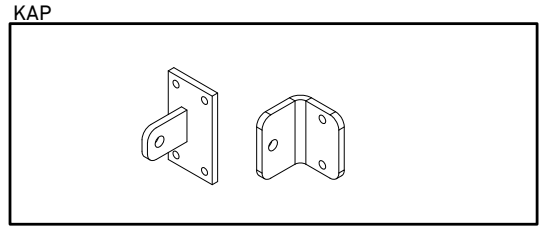
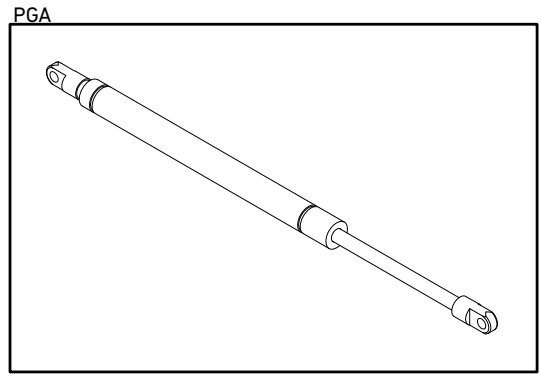
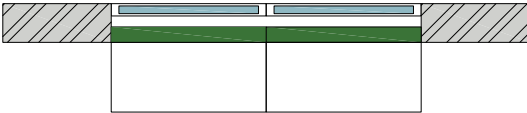
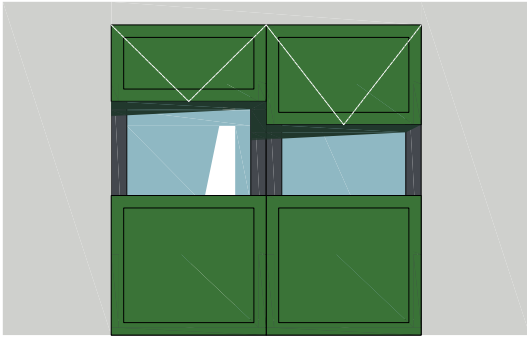


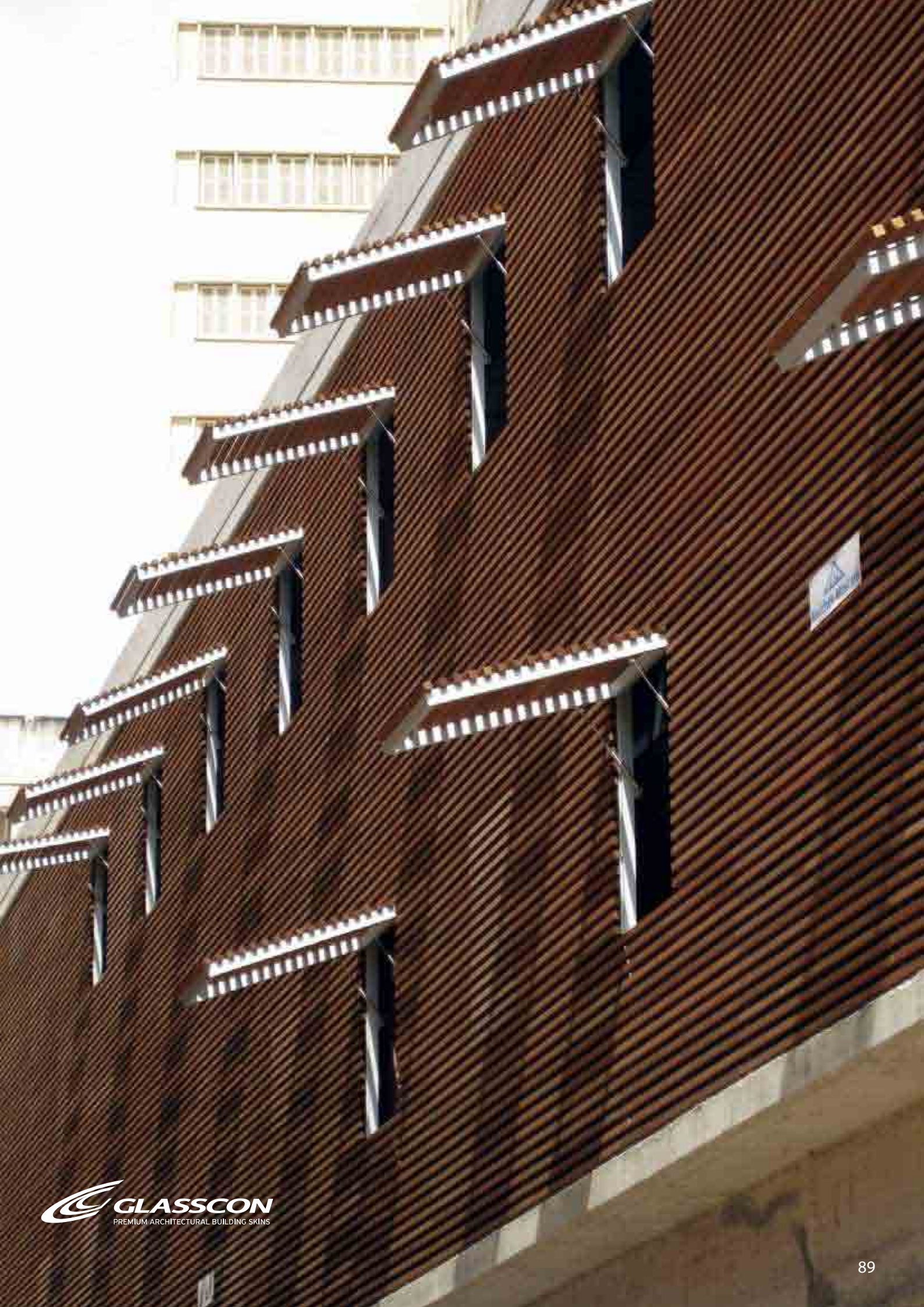
P14



soluciones constructivas | solutions constructives | constructive solutions  
plegable | pliable | folding panel

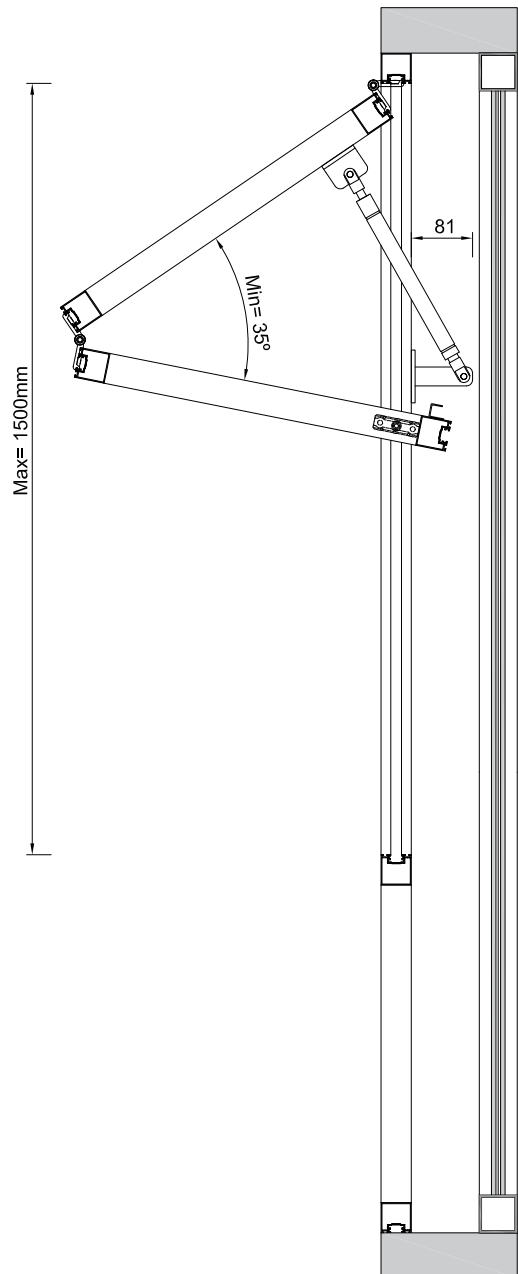
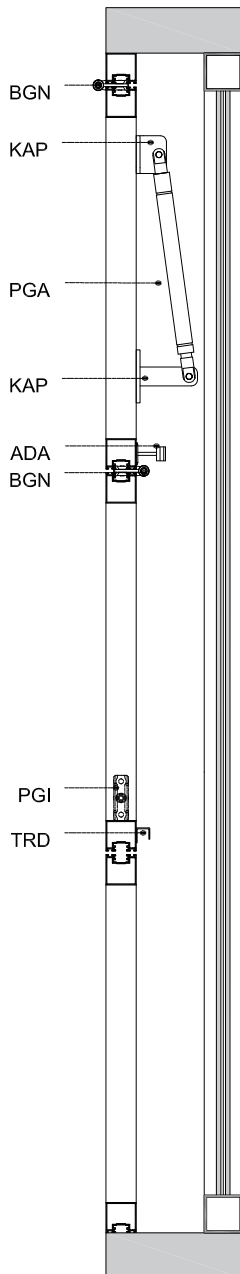
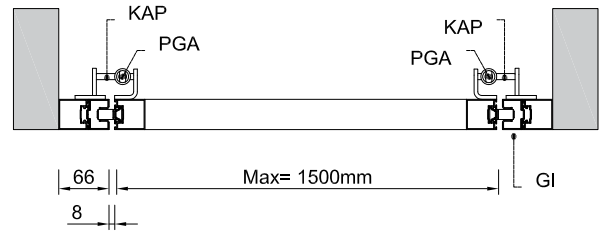
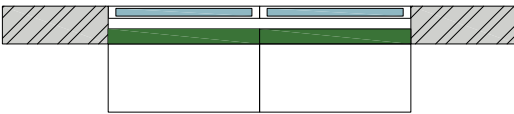






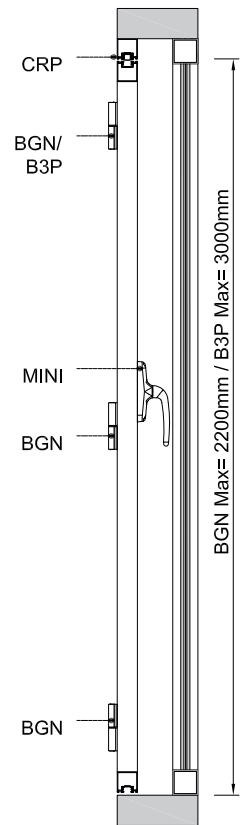
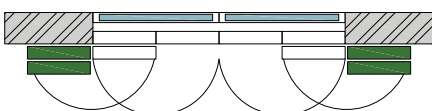
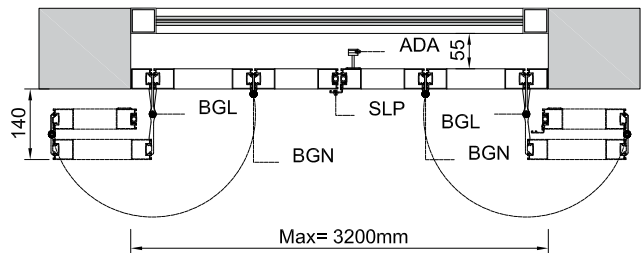
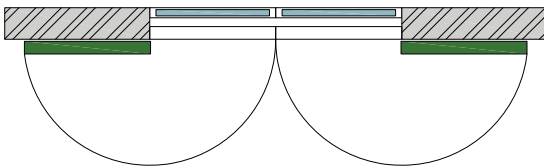
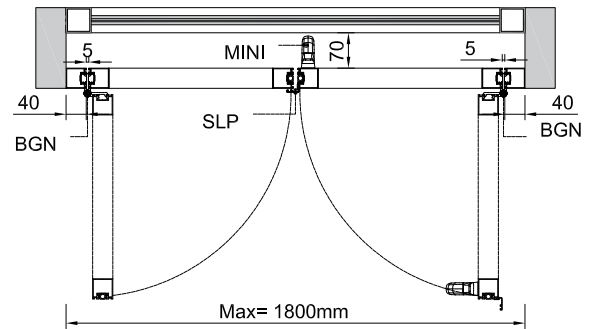
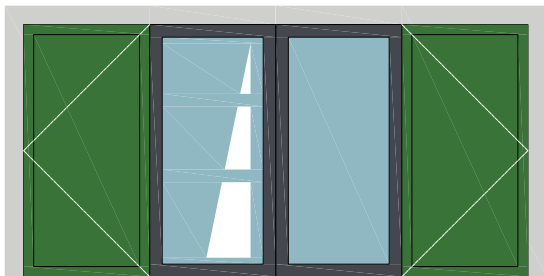
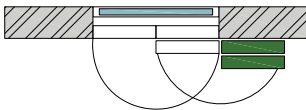
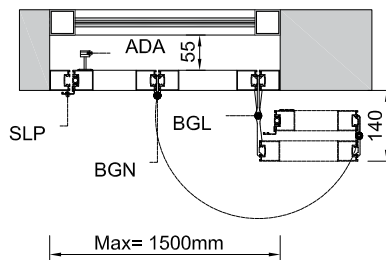
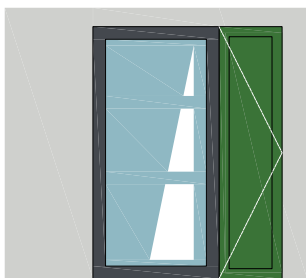
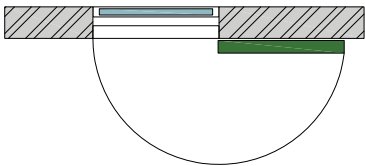
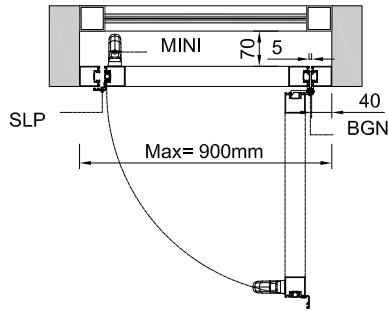
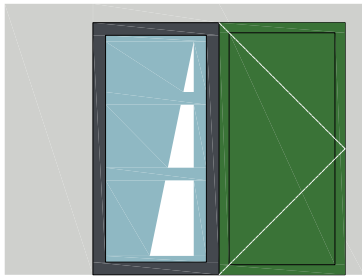


soluciones constructivas | solutions constructives | constructive solutions  
 levadiza | relevable paupière | foldable

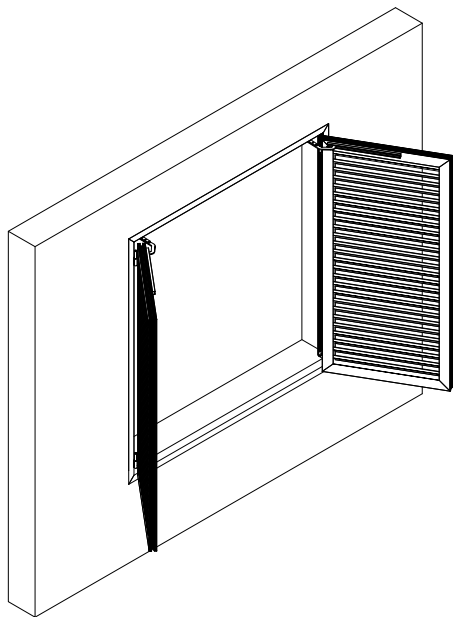




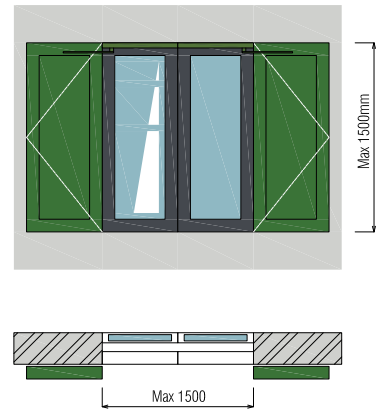
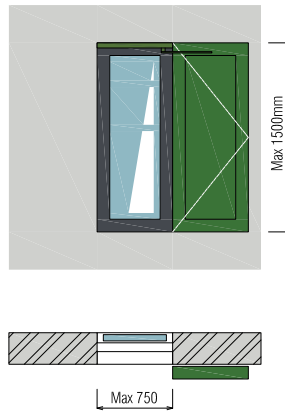
soluciones constructivas | solutions constructives | constructive solutions  
 abatible | battant | openable







esquema de apertura  
*schcemas d'ouverture*  
opening schemes



características técnicas | *caractéristiques techniques* | technical characteristics

Tension motor (V)	24 V DC	<i>Tension moteur(V) / Motor Voltage (V)</i>
Alimentacion (V)	230 V ac	<i>Alimentation (V) / Power supply (V)</i>
Grado de protección	IP 44	<i>Degré de protection / Protection rating</i>
Certificado	CE	<i>Certifications / certificates</i>
Garantía (años)	2	<i>garantie (ans) / warranty (years)</i>
Integracion domotica	si / oui / yes	<i>intégration domotique / domotic integration</i>

capacidad de carga total | *capacité totale de transport* | total load capacity

1 panel	30 kg	<i>1 panneau / 1 panel</i>
Multiples paneles	40 kg	<i>plusieurs panneaux / plusieurs panneaux</i>



Las lamas orientables se deben cerrar antes de desplazar los paneles  
*les lames orientables doivent être fermées avant de déplacer les panneaux*  
The movable blades must be closed before moving the panels



**tamifix**

aluminio | *aluminium* | aluminium

quebrasol continuo | *protection solaire filante* | continuous louver







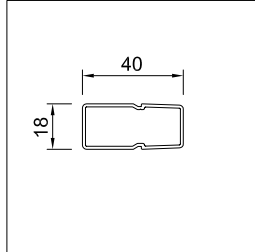
**tamifix**

aluminio | *aluminium* | aluminium

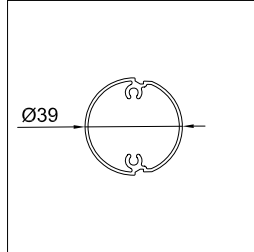
quebrasol continuo | *protection solaire filante* | continuous louver

lamas | *lames* | blades

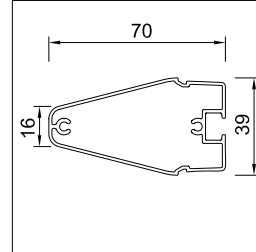
RT18



RD38

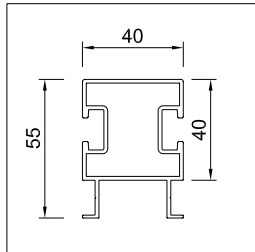


PT70

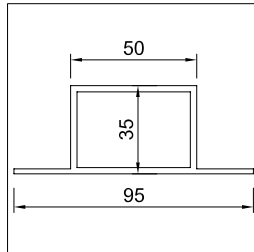


montantes | *montants* | mullions

M55.40

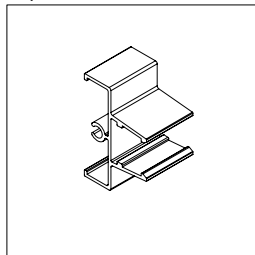


095.35

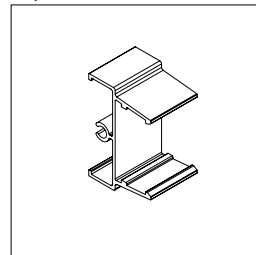


accesorios | *accessoires* | accessories

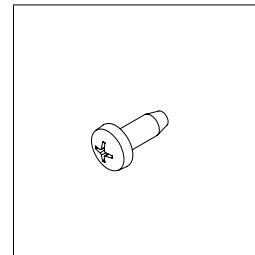
clip18



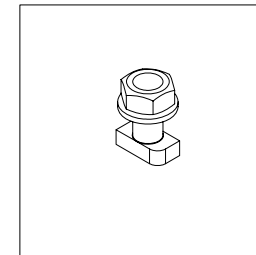
clip36



DIN7981.5.13



TM6

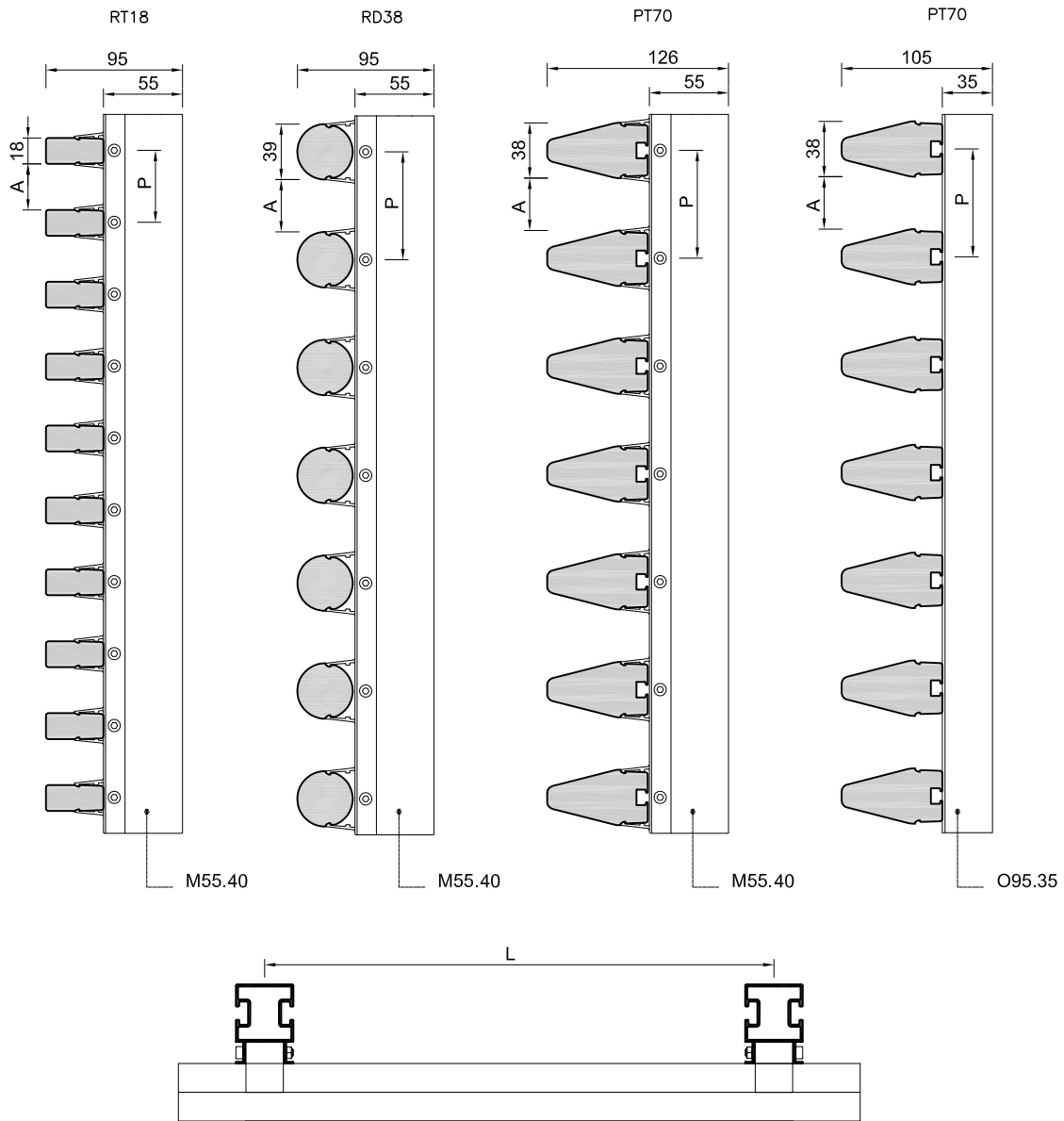


lama <i>lame</i> blade	montante <i>montant</i> mullion	fijación <i>fixation</i> fixation	posición lama <i>position lame</i> blade position		L max entre montantes <i>L max entre les montants</i> L max between mullions		P estandar <i>standard</i> standard	variable <i>variable</i> variable
			H	V	H	V		
RT18	M55.40	Clip18	✓	✓	1200 mm	1200 mm	50 mm	✓
RD38	M55.40	Clip36	✓	✓	1200 mm	1200 mm	75 mm	✓
PT70	M55.40	Clip36	✓	✓	1500 mm	1500 mm	75 mm	✓
PT70	095.35	TM6	✓	✓	2000 mm	2000 mm	75 mm	✓

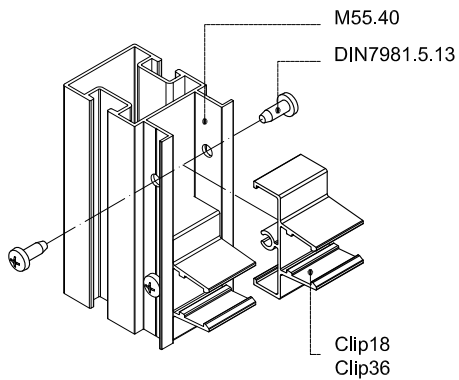
**tamifix**

aluminio | aluminium | aluminium

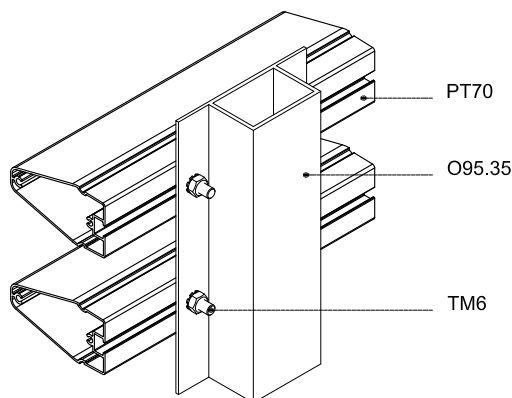
quebrasol continuo | protection solaire filante | continuous louver



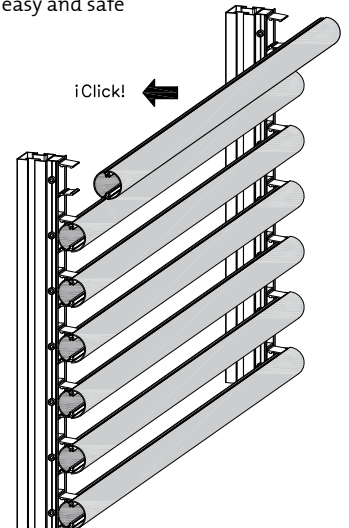
**detalle ensamble clip**  
détail du montage clip  
clip assembly detail



**PT70**  
**detalle fijación mecánica**  
détail avec vis de fixation  
detail with fixing screw



**"EASY-CLICK"**  
fácil y seguro  
facile et sûr  
easy and safe



## LCF - combi

ALU HPL Madera | ALU HPL bois | ALU HPL timber

quiebravistas continuo | *protection solaire filante* | continuous solarshading

H -0°



PL120 -0°



W -0°



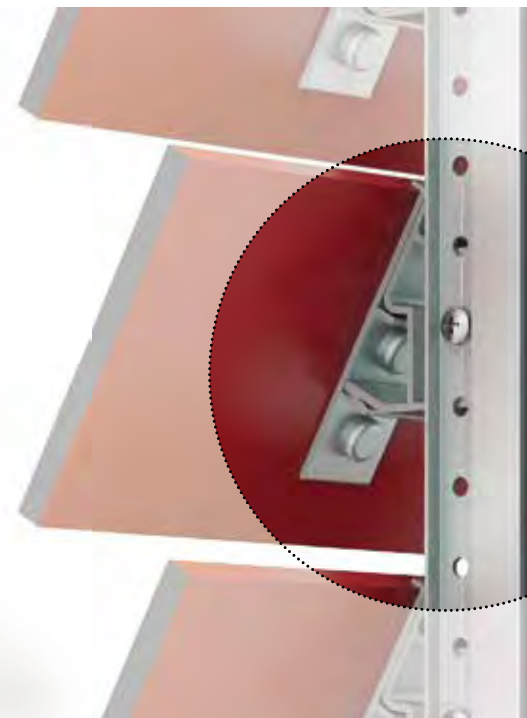
H -60°



PL120 -60°



W -60°





PL120-60°

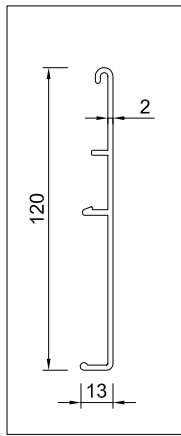
# LCF - combi

ALU HPL Madera | ALU HPL bois | ALU HPL timber

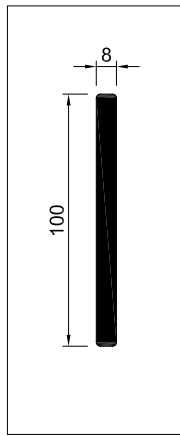
quebravistas continuo | protection solaire filante | continuous solarshading

laminas | lames | blades

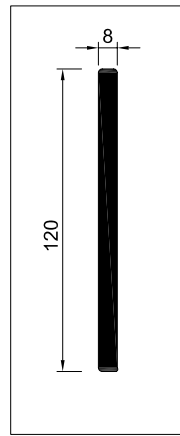
PL120



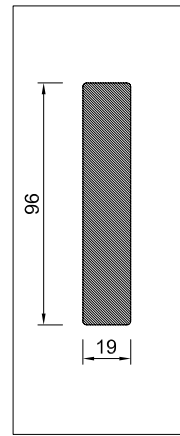
HPL100



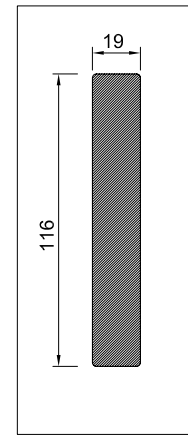
HPL120



W96.19

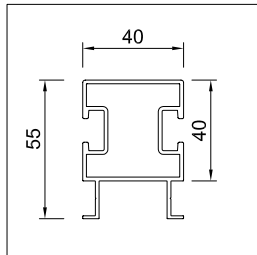


W116.19

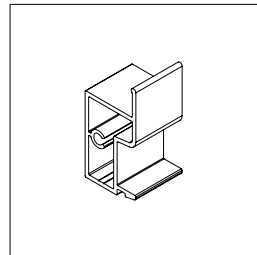


montante & accesorios | montant & accessoires | mullion & accessories

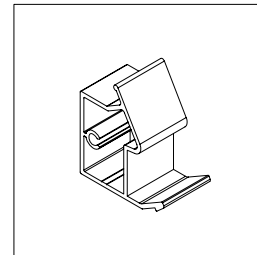
M55.40



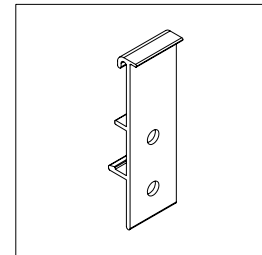
B00



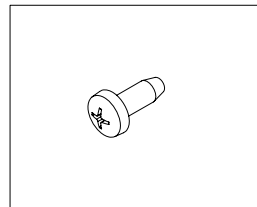
B60



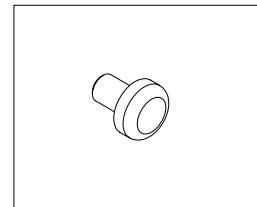
SLC



DIN981.5.13



TFO



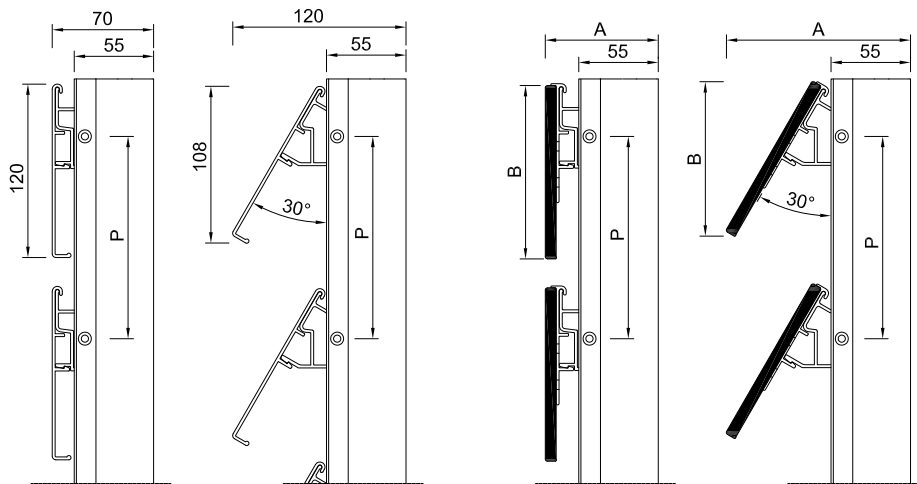
lama lame blade	orientación orientation orientation	L max L max L max	A	B	P min	solape chevauchement overlap	material matériel material
			mm	mm	mm		
PL120	0°	1500	70	120	140		●
PL120	60°	1500	120	108	100	✓	●
W96.19	0°	1200	90	96	120		●
W96.19	60°	1200	126	93	80	✓	●
W116.19	0°	1200	90	116	140		●
W116.19	60°	1200	136	110	100	✓	●
H100	0°	1200	79	100	120		●
H100	60°	1200	117	89	80	✓	●
H120	0°	1200	79	120	140		●
H120	60°	1200	127	107	100	✓	●

- madera | bois | timber
- hpl | hpl | hpl
- aluminio | aluminium | ALUMINIUM

# LCF - combi

ALU HPL Madera | ALU HPL bois | ALU HPL timber

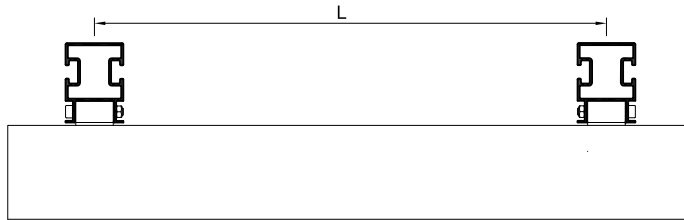
quebravistas continuo | protection solaire filante | continuous solarshading



posible combinación de 2 posiciones  
 combinaison possible de 2 positions  
 possible combination of 2 positions

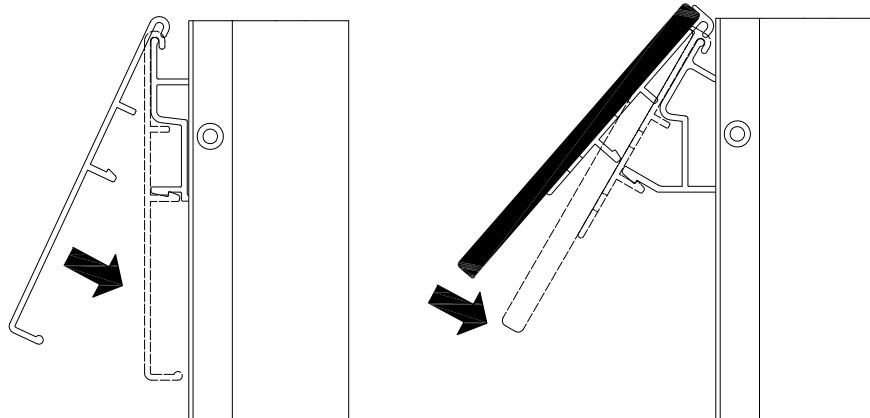
cotas principales | dimensions principales | main dimensions

↑  
 paso variable  
 pas variable  
 variable pitch  
 ↓



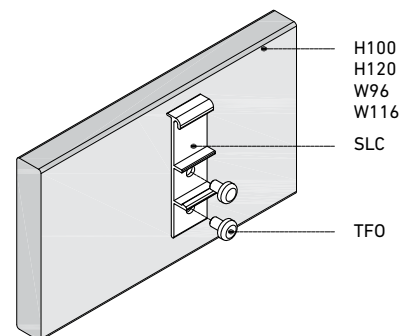
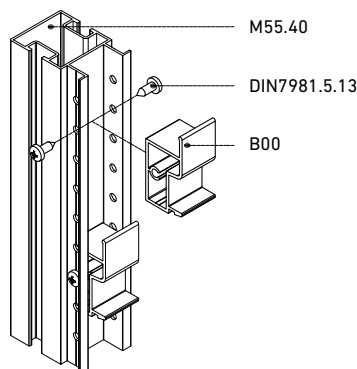
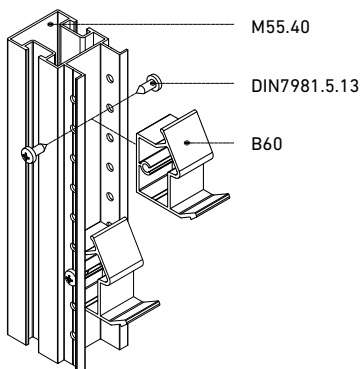
detalle de montaje de lamas | détail de l'assemblage de lame | detail of the blade assembly

¡ colgar & clipar !  
 accrocher et clipser !  
 hang up & clipped !



detalle de montaje de soportes  
 détail de l'assemblage des supports  
 detail of the assembly of supports

detalle de montaje de clip soporte  
 détail de l'assemblage de clip supports  
 detail of the assembly of clip supports









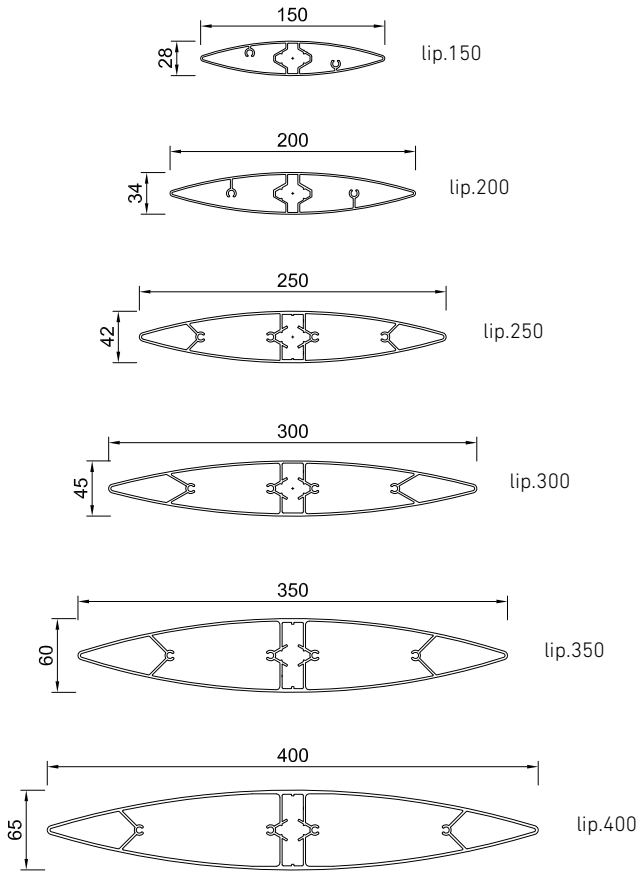
# brise soleil

aluminio | *aluminium* | aluminium

laminas de gran formato | *lames grand format* | large format blades

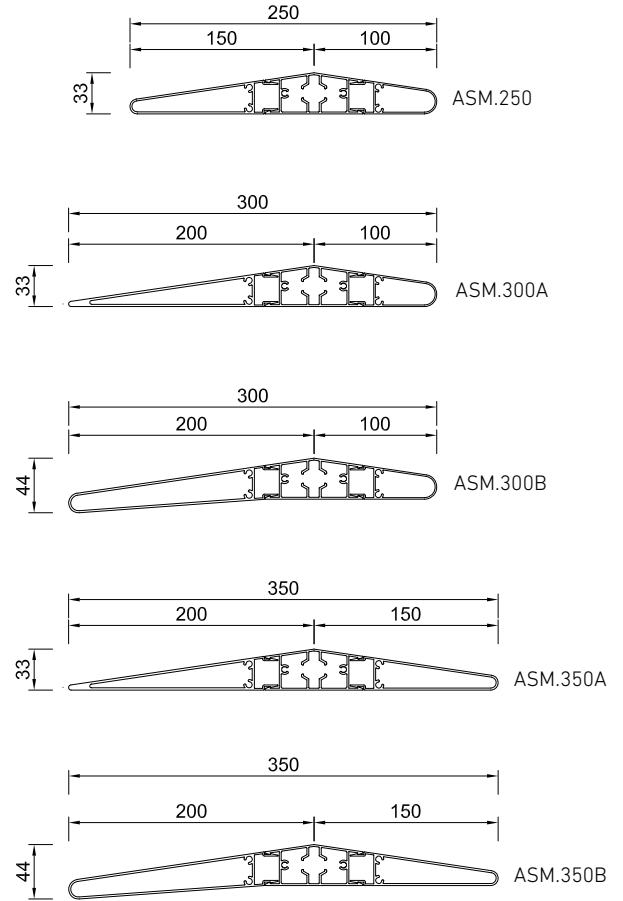
## tamilip

laminas orientables y fijas | *lames orientables et fixes* | movable and fixed blades

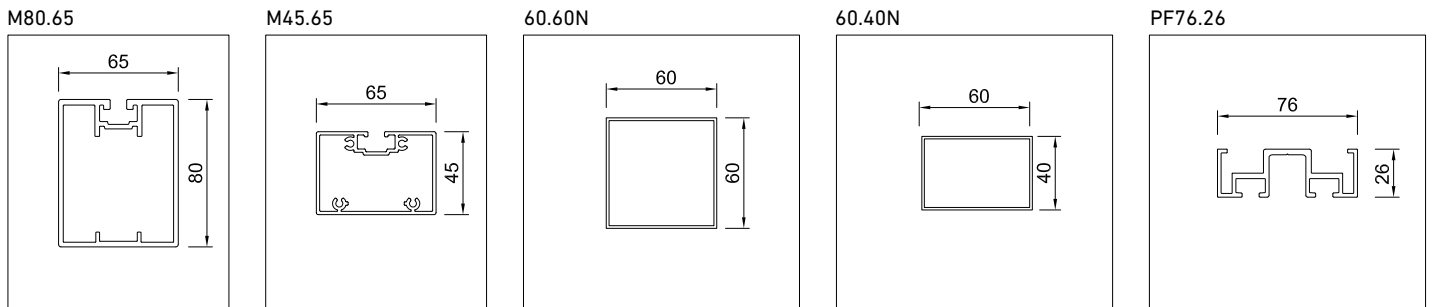


## variant asimetric

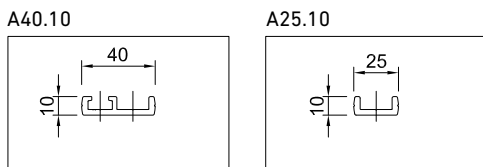
laminas orientables | *lames orientables* | movable blades



## montantes | *montants* | mullions



## arrastre | *barre de manoeuvre* | drive rod



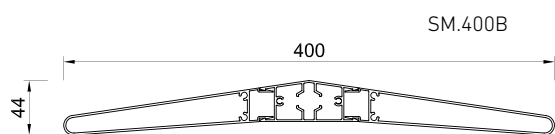
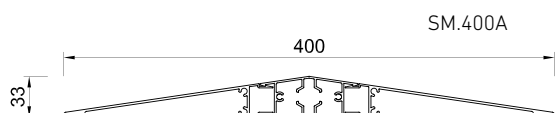
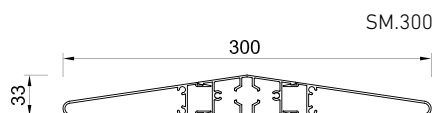
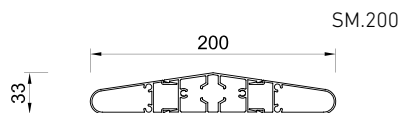
# brise soleil

aluminio | *aluminium* | aluminium

laminas de gran formato | *lames grand format* | large format blades

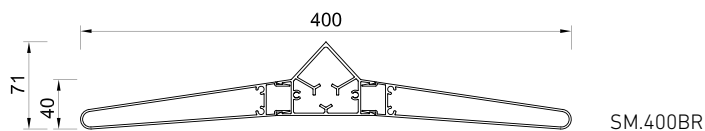
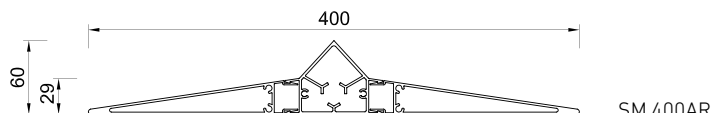
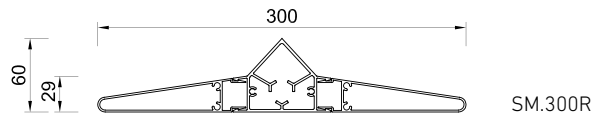
## variant simetric

laminas orientables | *lames orientables* | movable blades



## variant R

laminas orientables | *lames orientables* | movable blades



brise soleil  
aluminio | *aluminium* | aluminium  
lames orientables | *lames orientables* | movable blades



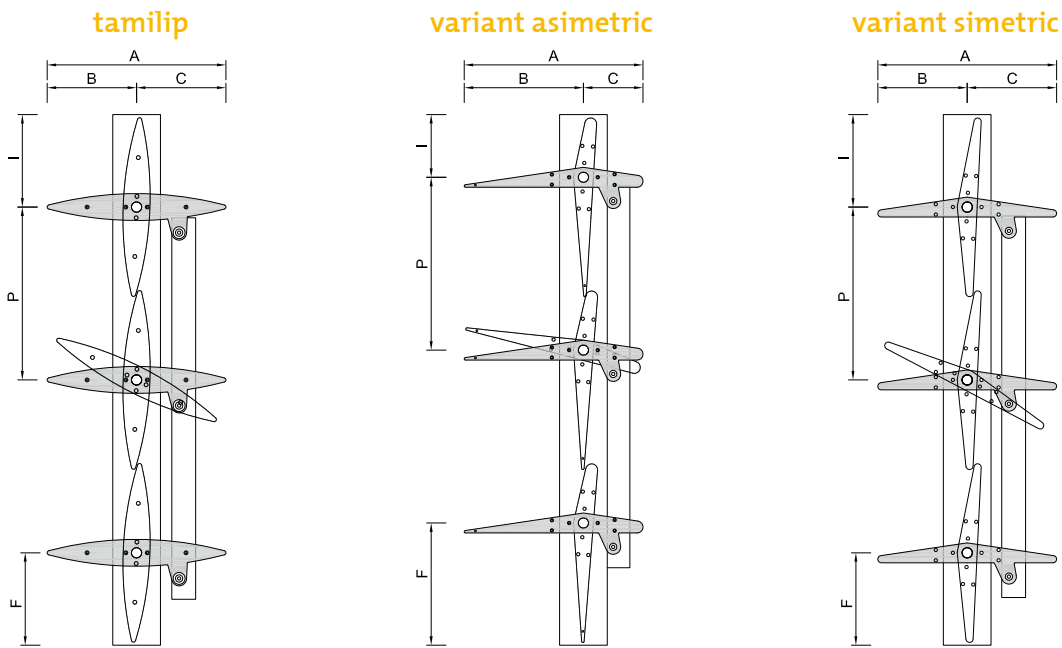
brise soleil

aluminio | *aluminium* | aluminium

lames orientables | *lames orientables* | movable blades



brise soleil  
 aluminio | *aluminium* | aluminium  
 lamas orientables | *lames orientables* | movable blades



lama lame blade	cotas principales dimensions principales main dimensions						montante montant mullion		posición lama position lame blade position		accionamiento commande operation
	A	B	C	I	P (*)	F	M45.65	M80.65	H	V	
<b>TAMILIP</b>											
Lip.150	150	75	75	80	140	80	○	○	✓	✓	👤 ⚙️ ⚡
Lip.200	200	100	100	105	190	105	○	○	✓	✓	👤 ⚙️ ⚡
Lip.250	250	125	125	130	240	130	○	○	✓	✓	👤 ⚙️ ⚡
Lip.300	300	150	150	155	290	155	○	○	✓	✓	👤 ⚡
Lip.350	350	175	175	180	340	180		○	✓	✓	👤 ⚡
Lip.400	400	200	200	205	390	205		○	✓	✓	👤 ⚡
<b>VARIANT ASIMETRIC</b>											
ASM.250	250	150	100	155	240	105	○	○	✓	✓	👤 ⚙️ ⚡
ASM.300A	300	200	100	205	290	105	○	○	✓	✓	👤 ⚡
ASM.300B	300	200	100	205	290	105	○	○	✓	✓	👤 ⚡
ASM.350A	350	200	150	205	340	155	○	○	✓	✓	👤 ⚡
ASM.350B	350	200	150	205	340	155	○	○	✓	✓	👤 ⚡
<b>VARIANT SIMETRIC</b>											
SM.200	200	100	100	105	190	105	○	○	✓	✓	👤 ⚙️ ⚡
SM.300	300	150	150	155	290	155	○	○	✓	✓	👤 ⚡
SM.400A	400	200	200	205	390	205	○	○	✓	✓	👤 ⚡
SM.400B	400	200	200	205	390	205	○	○	✓	✓	👤 ⚡
<b>VARIANT R</b>											
SM.300R	300	150	150	155	290	155	○	○	✓	✓	👤 ⚡
SM.400AR	400	200	200	205	390	205	○	○	✓	✓	👤 ⚡
SM.400BR	400	200	200	205	390	205	○	○	✓	✓	👤 ⚡

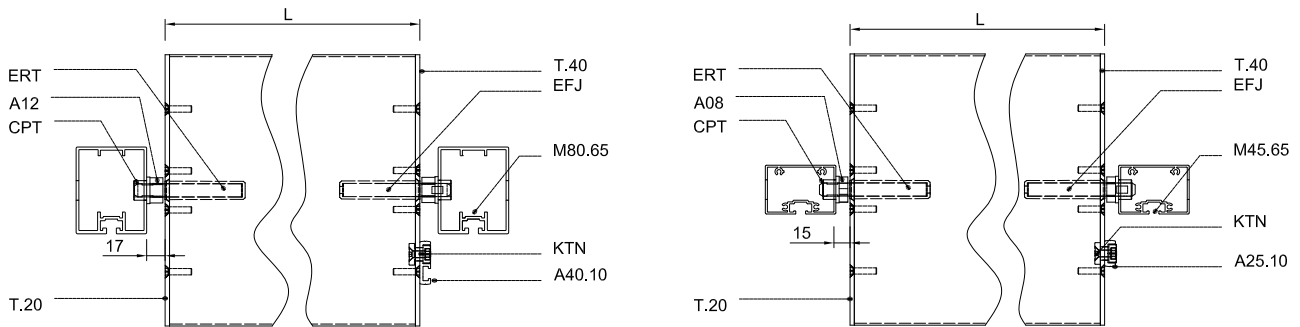
(\*) estandar con solape | *standard avec chevauchement* | standard with overlap

👤 manual | *manuelle* | manualy

⚙️ mecánico | *mécanique* | mechanical

⚡ motor | *moteur* | motor

brise soleil  
 aluminio | *aluminium* | aluminium  
 lamas orientables | *lames orientables* | movable blades



longitud maxima de lama recomendada (mm) longueur maximale de la lame recommandé (mm) recommended maximum length of blade (mm)								
modelo modele model			horizontal horizontal horizontal			vertical verticale vertical		
	lxx (cm <sup>4</sup> )	lyy (cm <sup>4</sup> )	600 Pa	800 Pa	1250 Pa	600 Pa	800 Pa	1250 Pa
<b>TAMILIP</b>								
Lip.150	4,9	89,18	2900	2700	2400	3100	2850	2500
Lip.200	9,32	220,1	3200	3000	2650	3400	3100	2750
Lip.250	22,75	535,23	3750	3500	3150	3950	3700	3250
Lip.300	31,49	981,71	3900	3650	3250	4100	3800	3400
Lip.350	73,7	1684,75	4650	4350	3900	4900	4550	4000
Lip.400	121,7	2723,8	5100	4750	4250	5400	5000	4400
<b>VARIANT ASIMETRIC</b>								
ASM.250	13,61	480,33	3300	3100	2750	3500	3200	2850
ASM.300A	15,56	927,05	3300	3100	2750	3500	3200	2850
ASM.300B	19,75	872,62	3450	3250	2900	3700	3400	3000
ASM.350A	16,9	1382,3	3200	3000	2650	3400	3150	2800
ASM.350B	20,99	1308,41	3400	3150	2800	3600	3350	2950
<b>VARIANT SIMETRIC</b>								
SM.200	11,95	246,1	3400	3200	2850	3600	3300	2950
SM.300	15,12	802,28	3250	3000	2700	3450	3200	2800
SM.400A	18,38	2159,15	3150	2950	2650	3350	3100	2750
SM.400B	28,85	1956,51	3550	3300	2950	3750	3450	3050
<b>VARIANT R</b>								
SM.300R	31,23	808,38	3800	3600	3150	4000	3700	3300
SM.400AR	36,5	2156,62	3800	3600	3150	4000	3700	3300
SM.400BR	45,45	1962,73	4000	3800	3300	4250	3900	3500







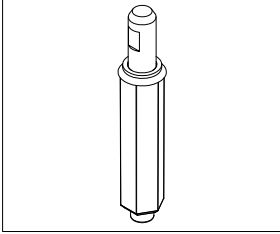
# brise soleil

aluminio | *aluminium* | aluminium

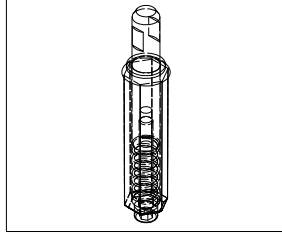
lamas orientables | *lames orientables* | movable blades

accesorios | *accessoires* | accessories  
efj | axes | axes

EFJ

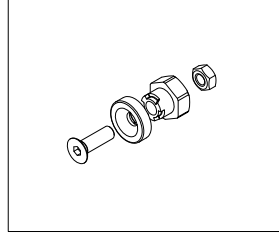


ERT



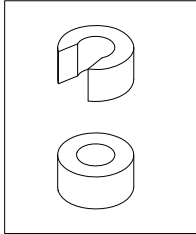
rótula | *rotule* | kneecap

KRT

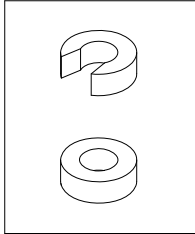


anilla eje 8mm & 12mm | *circlip 8mm & 12mm*

A12

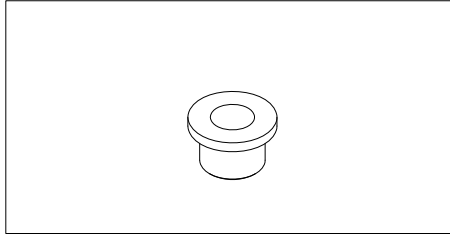


A08



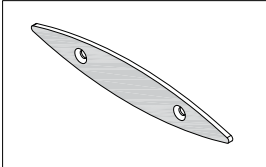
casquillo pivotación | *canon épaulé* | bearing support

CPT

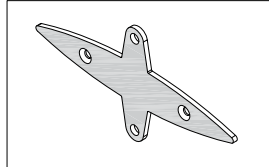


testeras | *embouts* | endplates - ALU 4mm

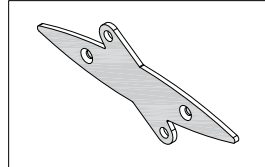
T.10



T.00



T.45

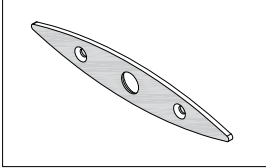


**lama fija** | *lame fixe* | fixed blade

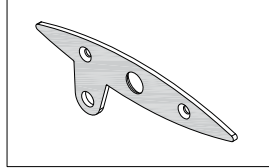
Lip.150 / Lip.200 / Lip.250

Lip.300 / Lip.350 / Lip.400

T.20



T.40

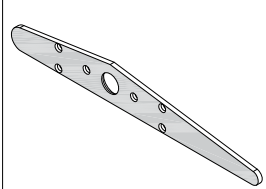


**lama orientable** | *lame orientable* | movable blade

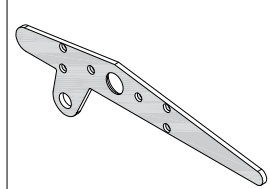
Lip.150 / Lip.200 / Lip.250

Lip.300 / Lip.350 / Lip.400

T.20



T.40

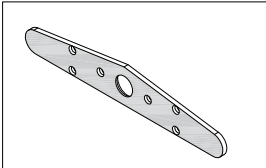


**lama orientable** | *lame orientable* | movable blade

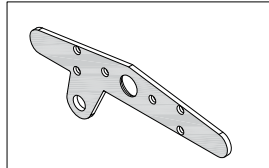
ASM.250 / ASM.300A / ASM.300B

ASM.350A / ASM.350B

T.20



T.40



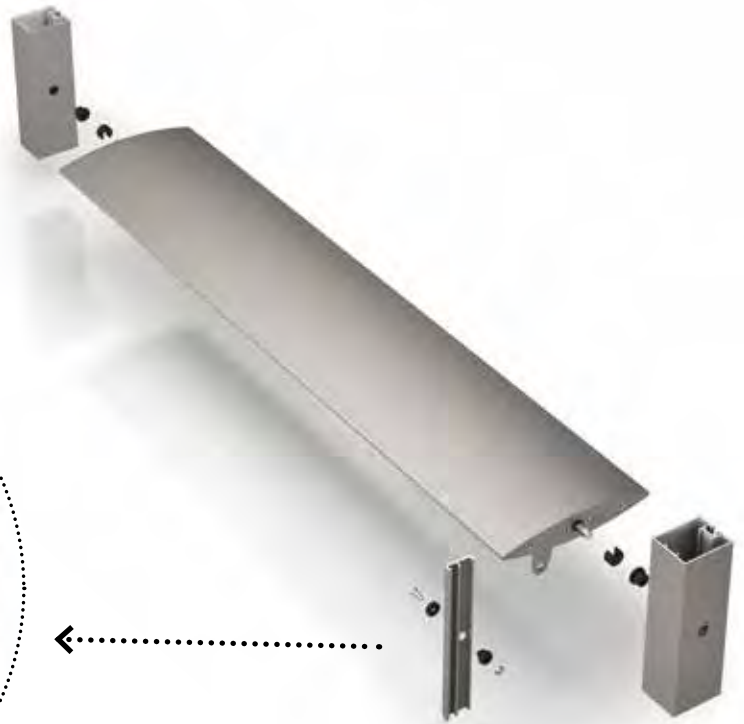
**lama orientable** | *lame orientable* | movable blade

SM.200 / SM.300

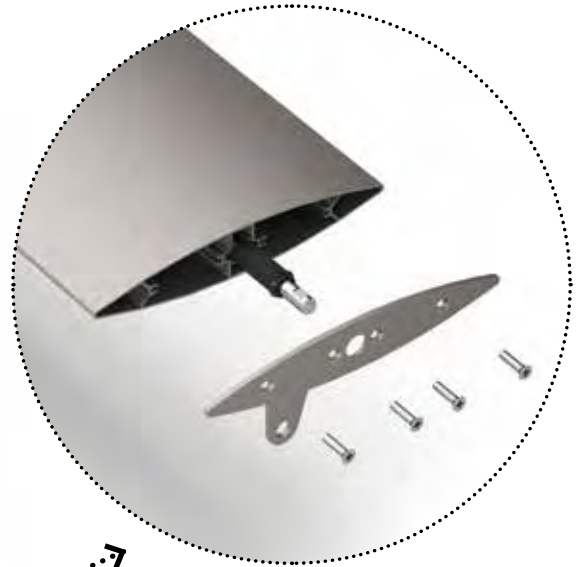
SM.400A / SM.400B

brise soleil  
aluminio | *aluminium* | aluminium  
lamas orientables | *lames orientables* | movable blades

montaje del sistema  
*assemblage du système*  
system assembly



ensamble de lama  
*ensemble de lame*  
blade assembly



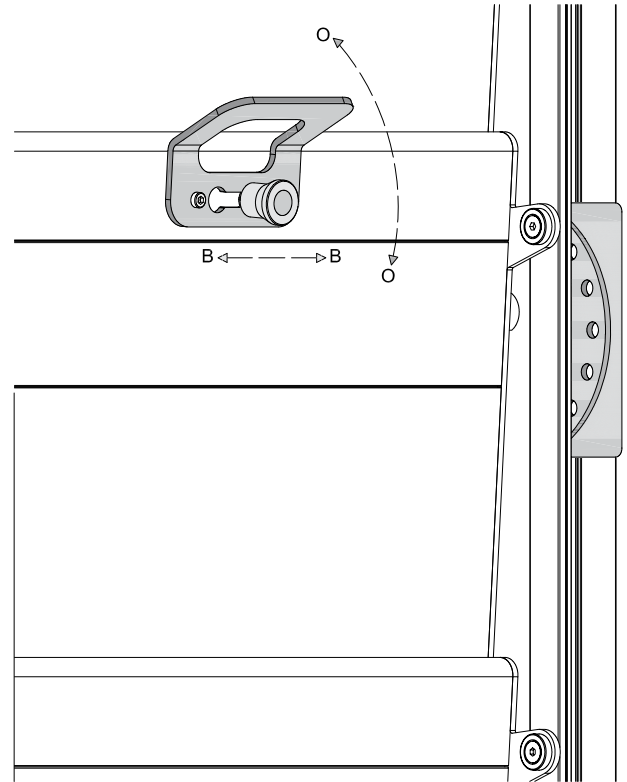
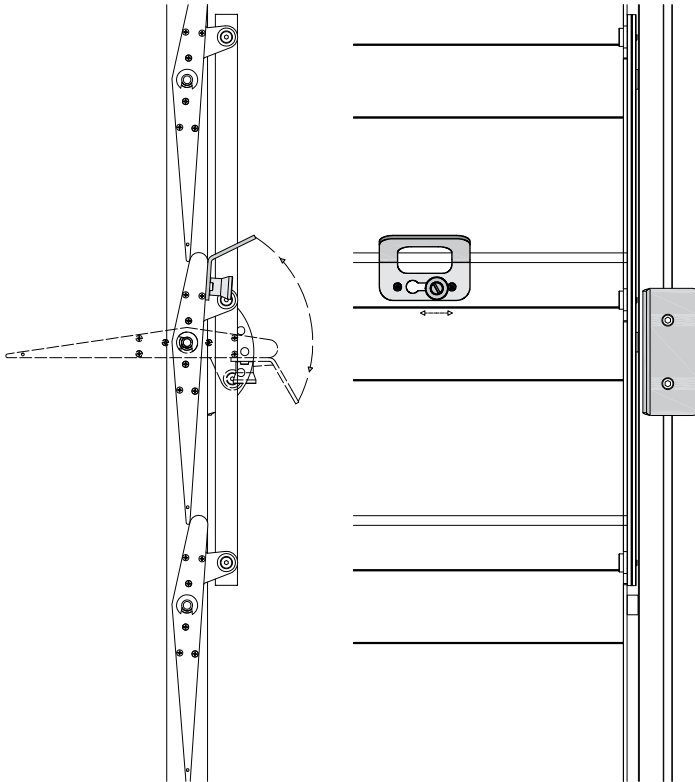


**lamas orientables** | *lames orientables* | movable blades  
**accionamiento manual** | *commande manuelle* | manual drive

**orientación** | *orientation* | orientation

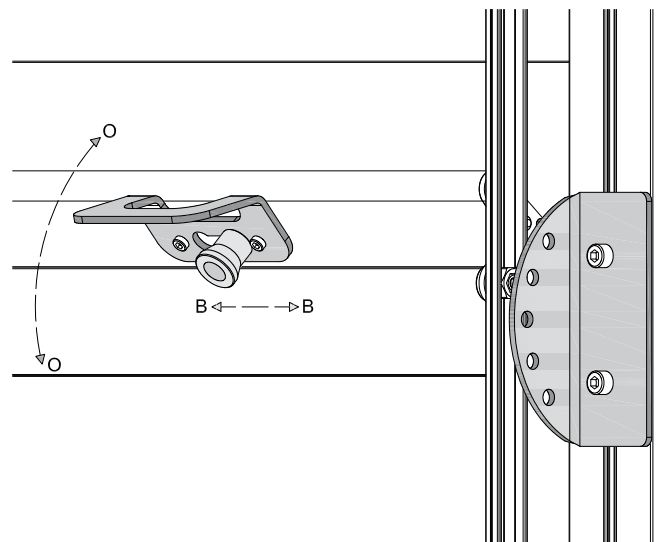
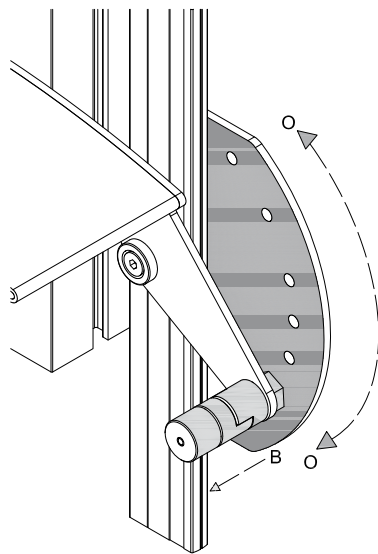
**bloqueo** | *blocage* | locking

**sistema de asa** | *système de poignée* | pull system



**sistema directo** | *système direct* | direct system

**sistema de asa** | *système de poignée* | pull system

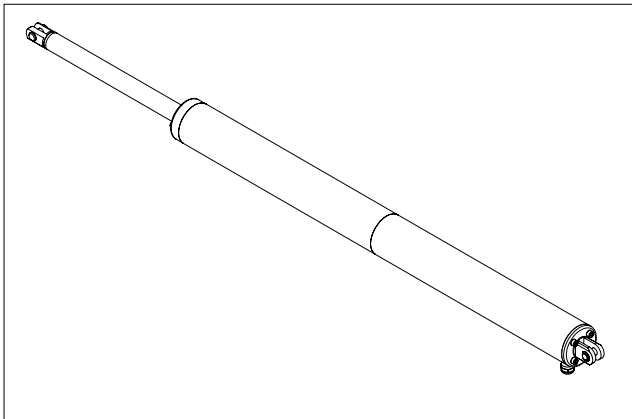




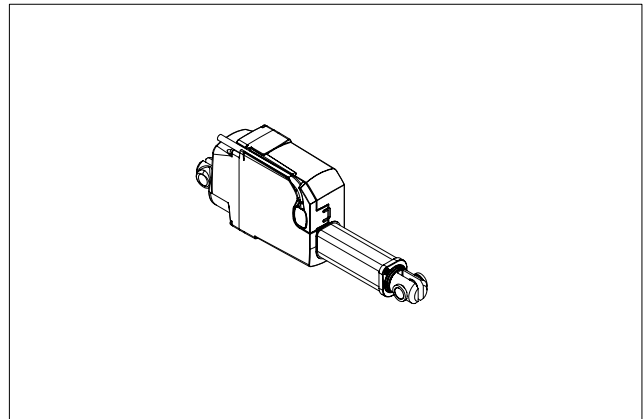


**automatización lamas orientables** | *automatisation lames orientables* |  
*automatization movable blades*

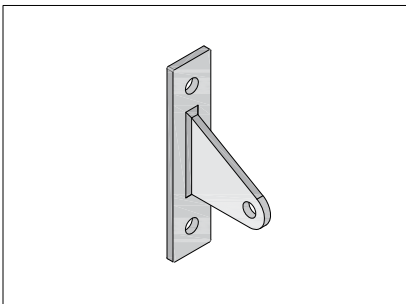
elero piccolo XL



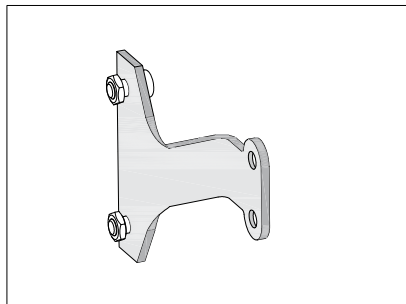
Linak LA23



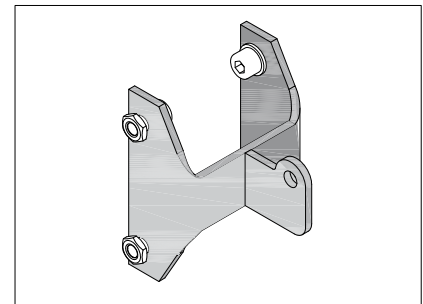
SPSM001



SPT1001



SPT2001



**características técnicas** | *caractéristiques techniques* | *technical characteristics*

<b>Marca</b>	<i>Elero</i>	<i>Linak</i>	<i>Marque / Trademark</i>
<b>Modelo</b>	<i>Piccolo XL</i>	<i>LA23</i>	<i>Modèle / model</i>
<b>Tensión (V)</b>	<i>230 V CA</i>	<i>24V CC</i>	<i>Tension (V) / Voltage (V)</i>
<b>Fuerza (N)</b>	<i>1200</i>	<i>Max 2500</i>	<i>Force (N) / Load (N)</i>
<b>Velocidad (mm/s)</b>	<i>6</i>	<i>Max 12,5</i>	<i>Vitesse (mm/s) / Speed (mm/s)</i>
<b>Consumo (Amperios)</b>		<i>4,6</i>	<i>Consommation (Ampères) / Consumption (Amperes)</i>
<b>Grado de protección</b>	<i>IP 65</i>	<i>IP 66</i>	<i>Degré de protection / Protection rating</i>
<b>Carcaza motor</b>	<i>Inox / Stainless steel</i>	<i>ABS</i>	<i>carter de moteur / motor casing</i>
<b>Émbolo</b>	<i>Inox / Stainless steel</i>	<i>Inox / Stainless steel</i>	<i>piston / piston</i>
<b>Pistón</b>	<i>Inox / Stainless steel</i>	<i>ABS</i>	<i>carter de piston / piston casing</i>
<b>Certificado</b>	<i>CE</i>	<i>CE</i>	<i>Certifications / certificates</i>
<b>Conexión en paralelo</b>	<i>No / non / no(*)</i>	<i>Si / oui / yes</i>	<i>Branchement en parallèle / Parallel connection</i>
<b>Garantía (meses)</b>	<i>24</i>	<i>18</i>	<i>garantie (mois) / warranty (months)</i>

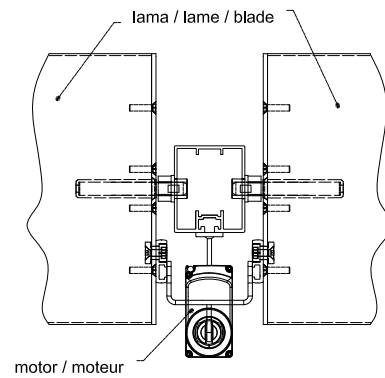
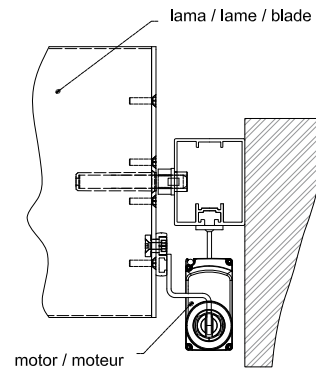
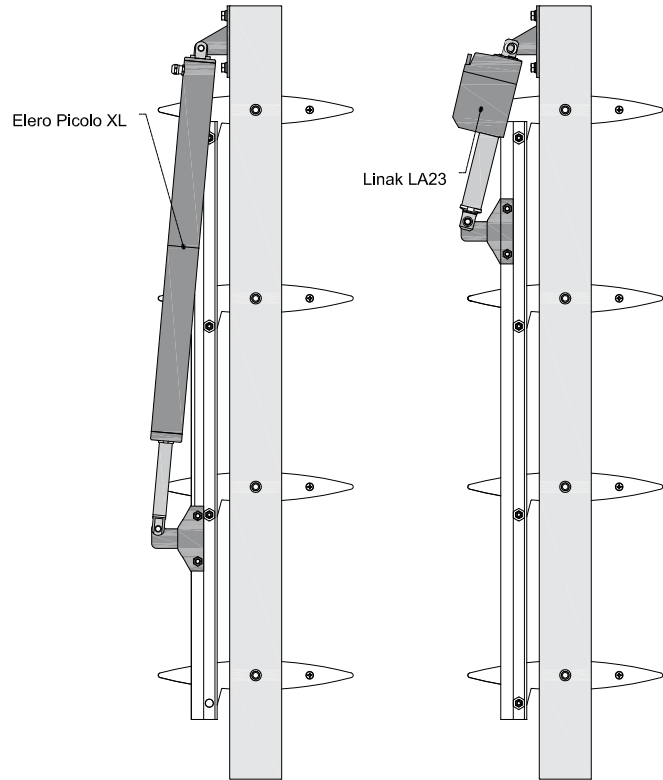
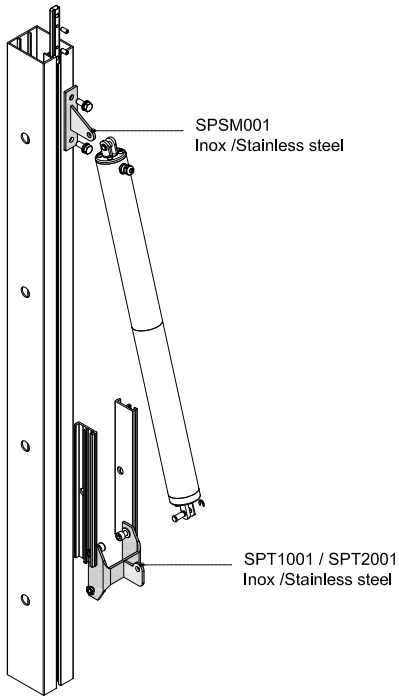
(\*) Se requieren interruptores o disyuntores de corte multipolares para conexión en paralelo

(\*) Des interrupteurs ou des disjoncteurs multipolaires pour branchement en parallèle son requis

(\*) Sequency relays or fail-safe monitors are required for parallel connection



**automatización lamas orientables** | *automatisation lames orientables* |  
*automatization movable blades*









brise soleil - **fingerlip**

aluminio | *aluminium* | aluminium

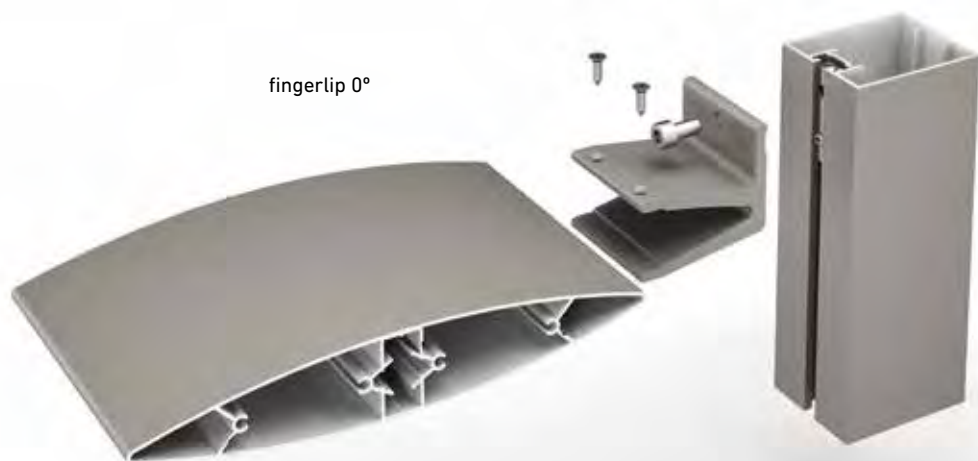
lama fija continua | *lame fixe filante* | continuous fixed blade



brise soleil - **fingerlip**

aluminio | *aluminium* | aluminium

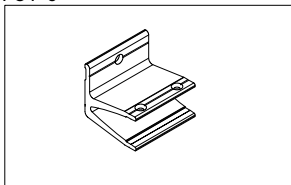
lama fija continua | *lame fixe filante* | continuous fixed blade



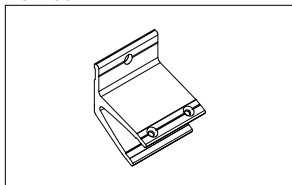
brise soleil - **fingerlip**  
aluminio | *aluminium* | aluminium  
lama fija continua | *lame fixe filante* | continuous fixed blade

FINGERLIP

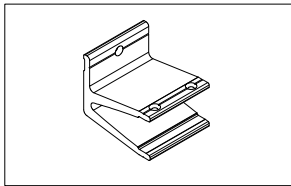
FG1-0°



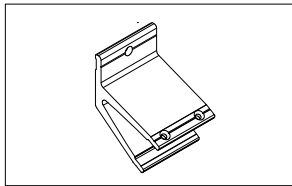
FG1-30°



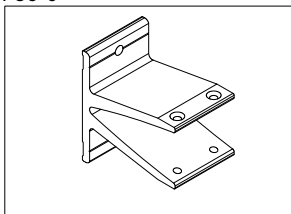
FG2-0°



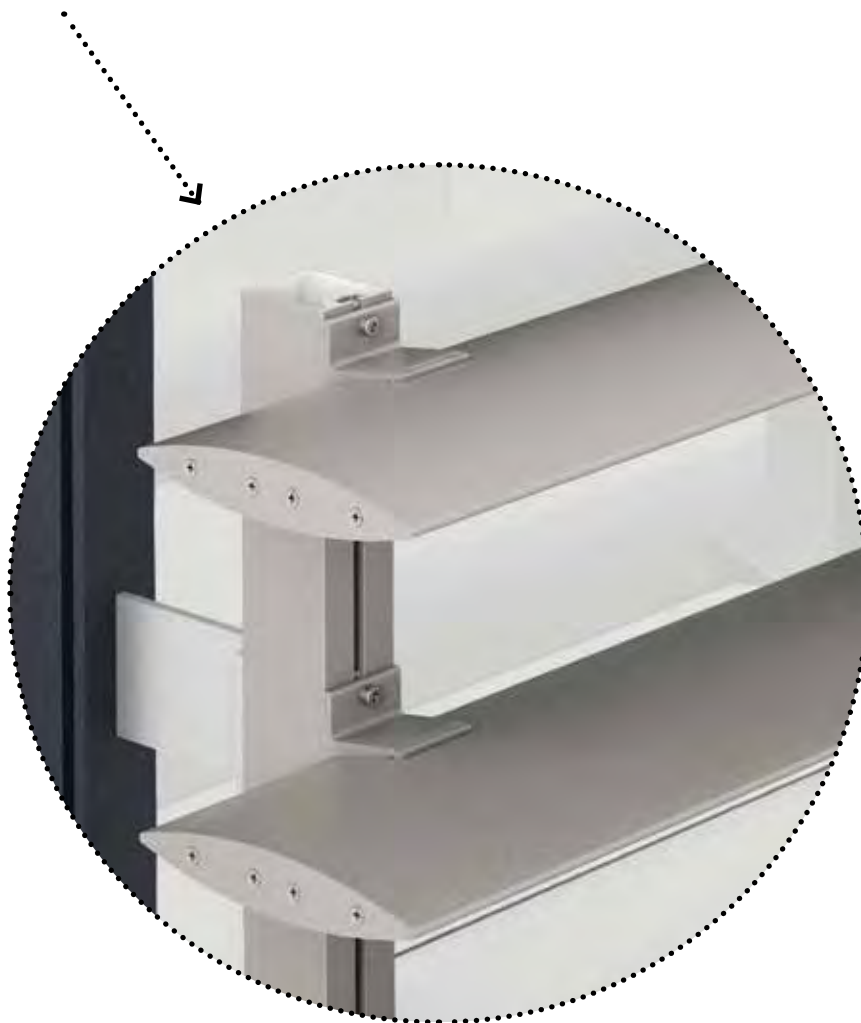
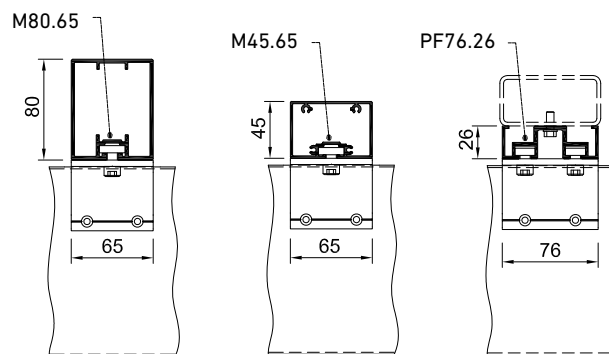
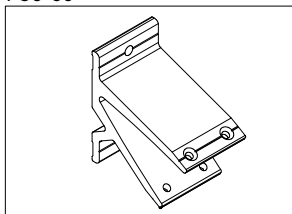
FG2-30°



FG3-0°



FG3-30°

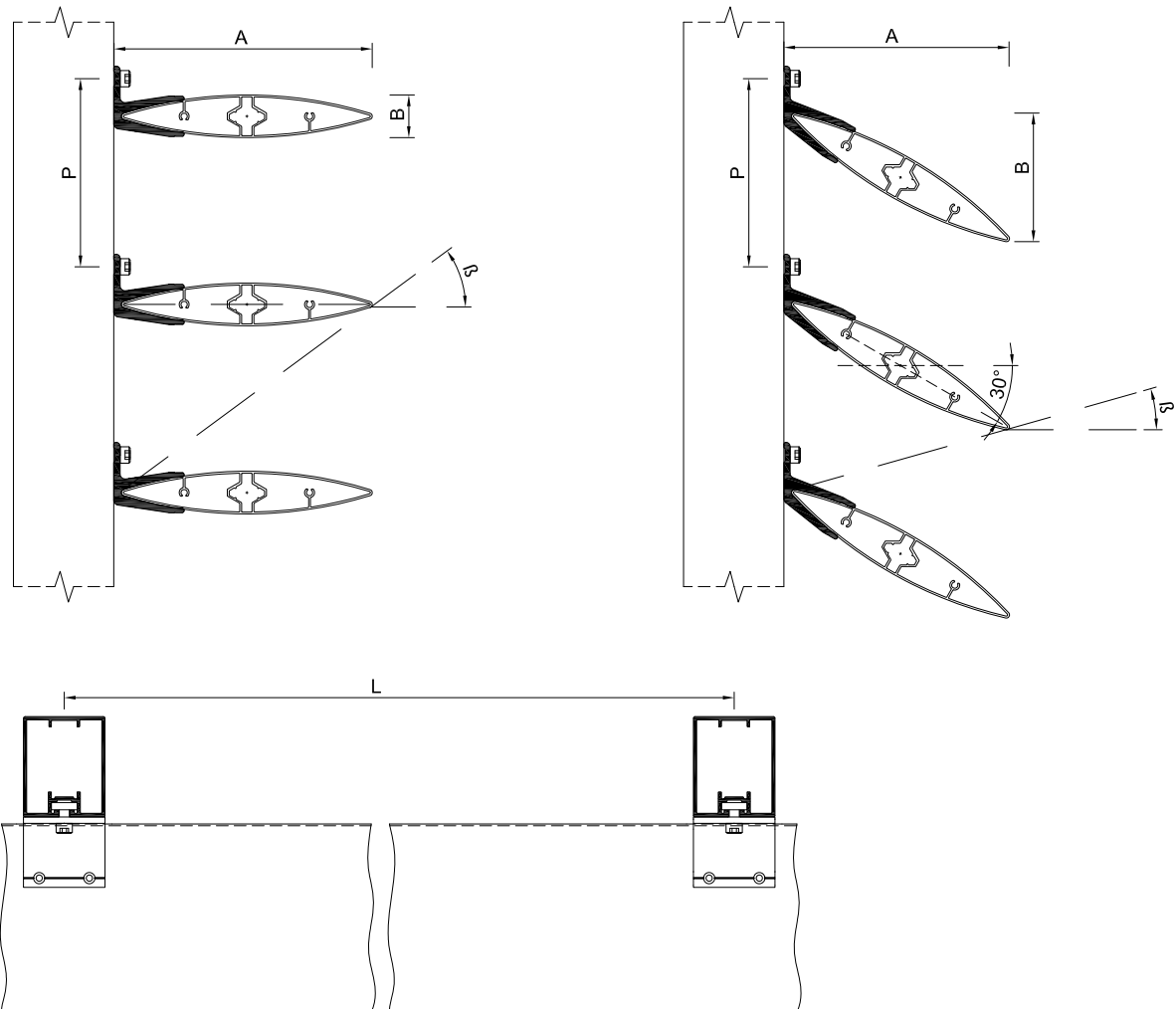


# brise soleil - **fingerlip**

aluminio | *aluminium* | aluminium

lama fija continua | *lame fixe filante* | continuous fixed blade

cotas principales | *dimensions principales* | main dimensions



modelo modèle model	cotas principales <i>dimensions principales</i> main dimensions			L Max (mm)		P (mm)			
	A (mm)	B (mm)	Finger	600 Pa	1250 Pa	$\beta = 15^\circ$	$\beta = 30^\circ$	$\beta = 45^\circ$	$\beta = 60^\circ$

### FINGERLIP - 0°

Lip.150	156	28	FG1-0°	3200	3000	68	115	178	288
Lip.200	206	34	FG1-0°	3400	3100	88	149	234	380
Lip.250	258	42	FG2-0°	3700	3100	109	186	292	475
Lip.300	308	45	FG2-0°	3900	3200	125	218	345	565
Lip.350	358	60	FG3-0°	4100	3500	154	262	410	666
Lip.400	408	65	FG3-0°	4300	3600	172	296	465	758

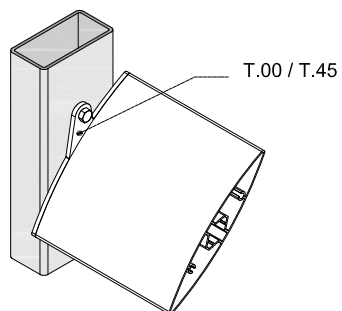
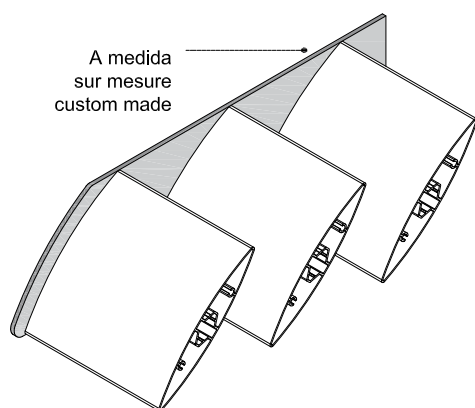
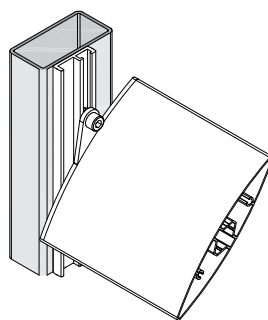
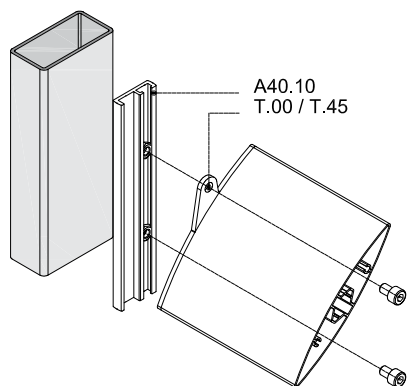
### FINGERLIP - 30°

Lip.150	136	77	FG1-30°	3200	3000	110	150	205	300
Lip.200	180	102	FG1-30°	3400	3100	147	200	274	401
Lip.250	225	128	FG2-30°	3700	3100	183	250	342	501
Lip.300	269	150	FG2-30°	3900	3200	220	300	410	600
Lip.350	312	179	FG3-30°	4100	3500	256	351	479	702
Lip.400	355	203	FG3-30°	4300	3600	293	400	547	801

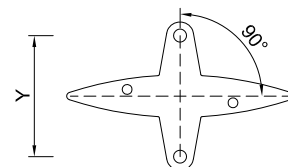




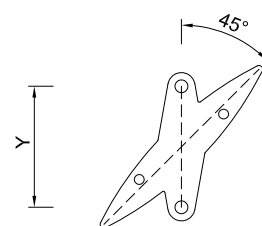
brise soleil  
 aluminio | *aluminium* | aluminium  
 lama fija | *lame fixe* | fixed blade



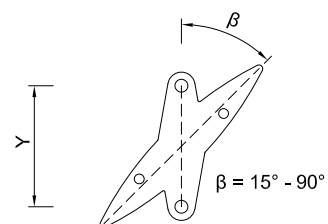
T.00



T.45



A medida / sur mesure / custom made



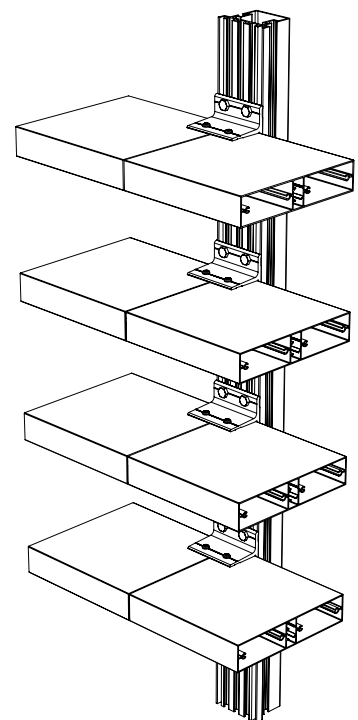
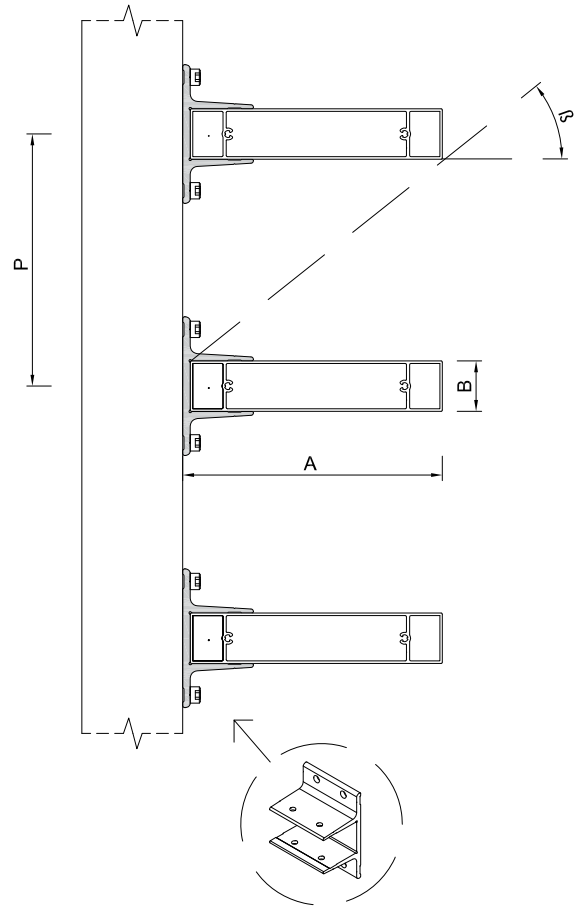
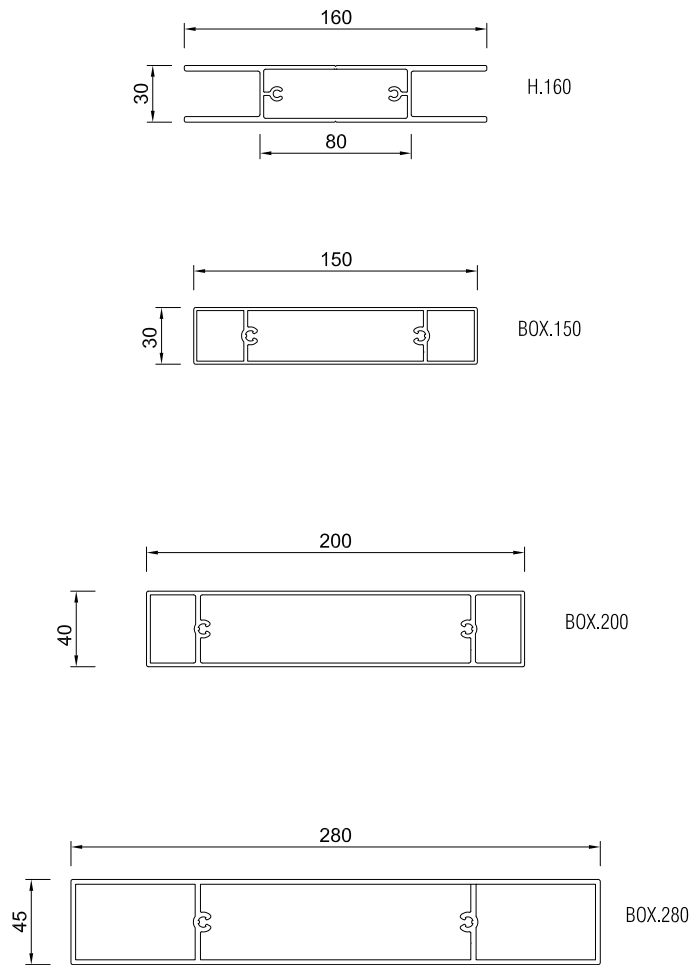




brise soleil - **tamibox**

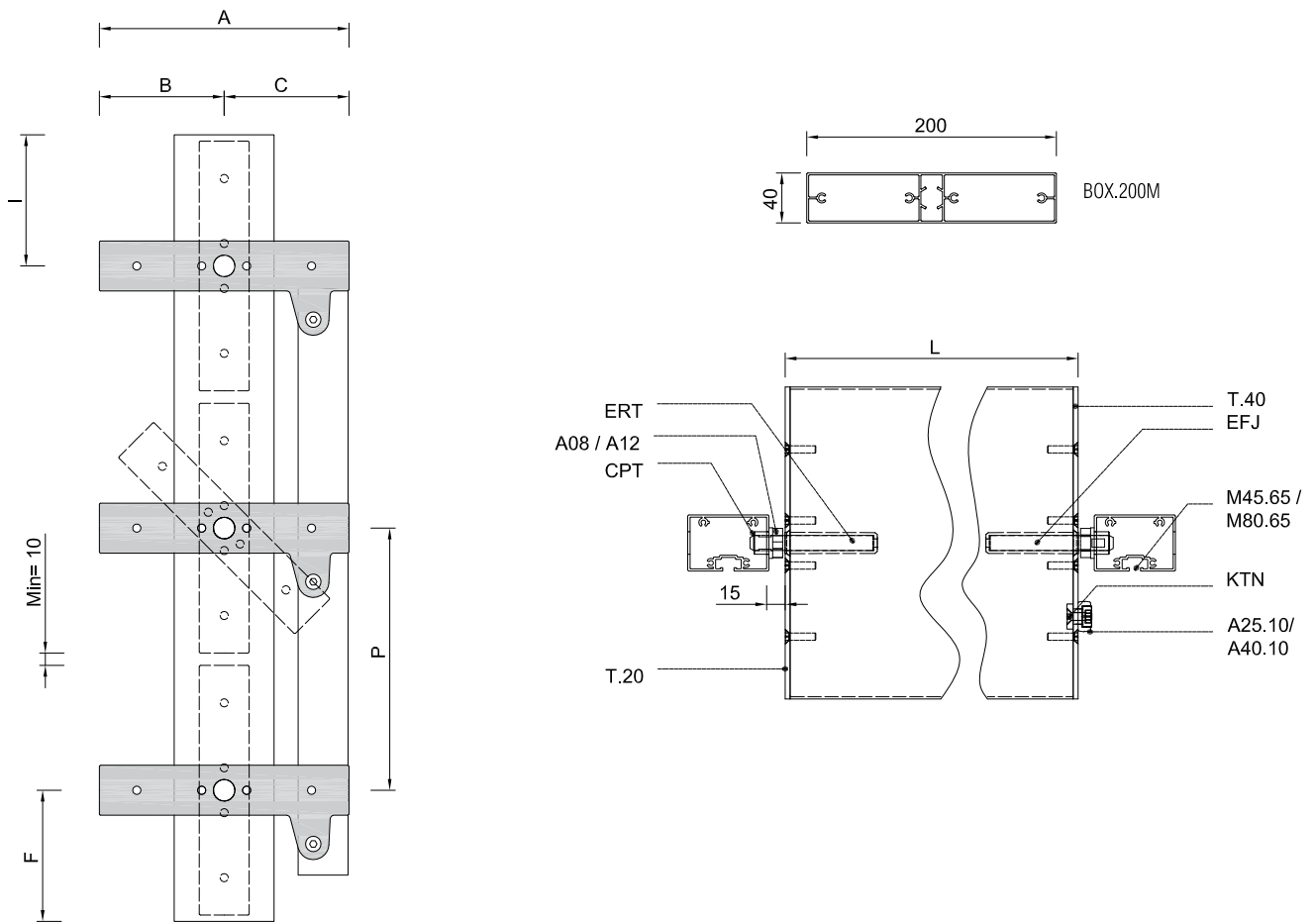
aluminio | *aluminium* | aluminium




lama fija continua | *lame fixe filante* | continuous fixed blade






lama lame blade	cotas principales dimensions principales main dimensions		L Max (mm)		P (mm)			
	A (mm)	B (mm)	600 Pa	1250 Pa	$\beta = 15^\circ$	$\beta = 30^\circ$	$\beta = 45^\circ$	$\beta = 60^\circ$
<b>H.160</b>	166	30	3200	3000	73	122	190	307
<b>Box,150</b>	156	30	3400	3100	70	117	180	290
<b>Box.200</b>	206	40	3700	3100	94	155	240	386
<b>Box.280</b>	286	45	3900	3200	120	207	325	530

brise soleil - **tamibox**  
 aluminio | aluminium | aluminium  
 lama orientable | lame orientable | movable blade



lama lame blade	cotas principales dimensions principales main dimensions						montante montant mullion		posición lama position lame blade position		accionamiento commande operation
	A	B	C	I	P(*)	F	M45.65	M80.65	H	V	
<b>Box.200M</b>	200	100	100	105	190	105	○	○	✓	✓	  

longitud máxima de lama recomendada (mm) longueur maximale de la lame recommandé (mm) recommended maximum length of blade (mm)								
modelo modele model			horizontal horizontal horizontal			vertical verticale vertical		
	lxx (cm <sup>4</sup> )	lyy (cm <sup>4</sup> )	600 Pa	800 Pa	1250 Pa	600 Pa	800 Pa	1250 Pa
<b>Box.200M</b>	25,1	369,85	3800	3500	3200	4000	3700	3400

 manual | manuelle | manually  
 mecánico | mécanique | mechanical  
 motor | moteur | motor



 **GLASSCON**  
PREMIUM ARCHITECTURAL BUILDING SKINS







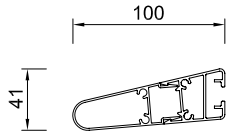
# brise soleil - SPF

aluminio | *aluminium* | aluminium

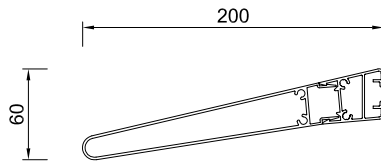
lama fija continua | *lame fixe filante* | continuous fixed blade

## lamas | *lames* | blades

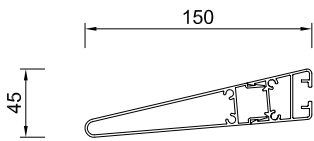
SPF.100



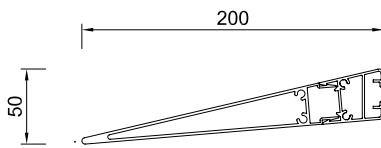
SPF.200B



SPF.150

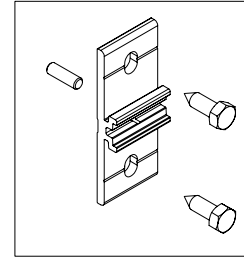


SPF.200A

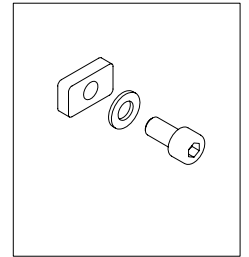


## accesorios | *accessories* | accessories

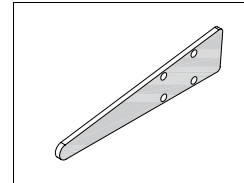
SBF



PFR



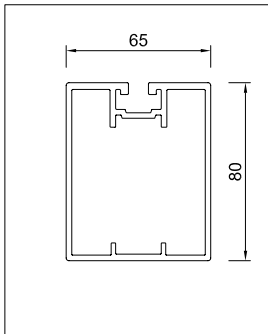
T.10



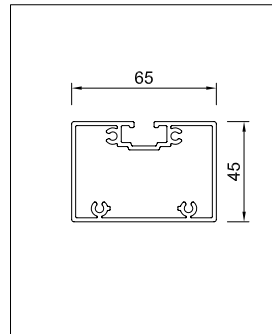
SPF.100 / SPF.150  
SPF.200A / SPF.200B

## montantes | *montants* | mullions

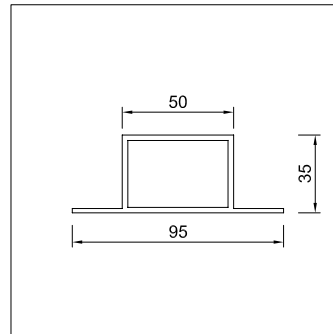
M80.65



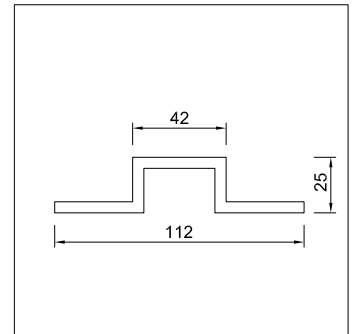
M45.65



O95.35



O112.25

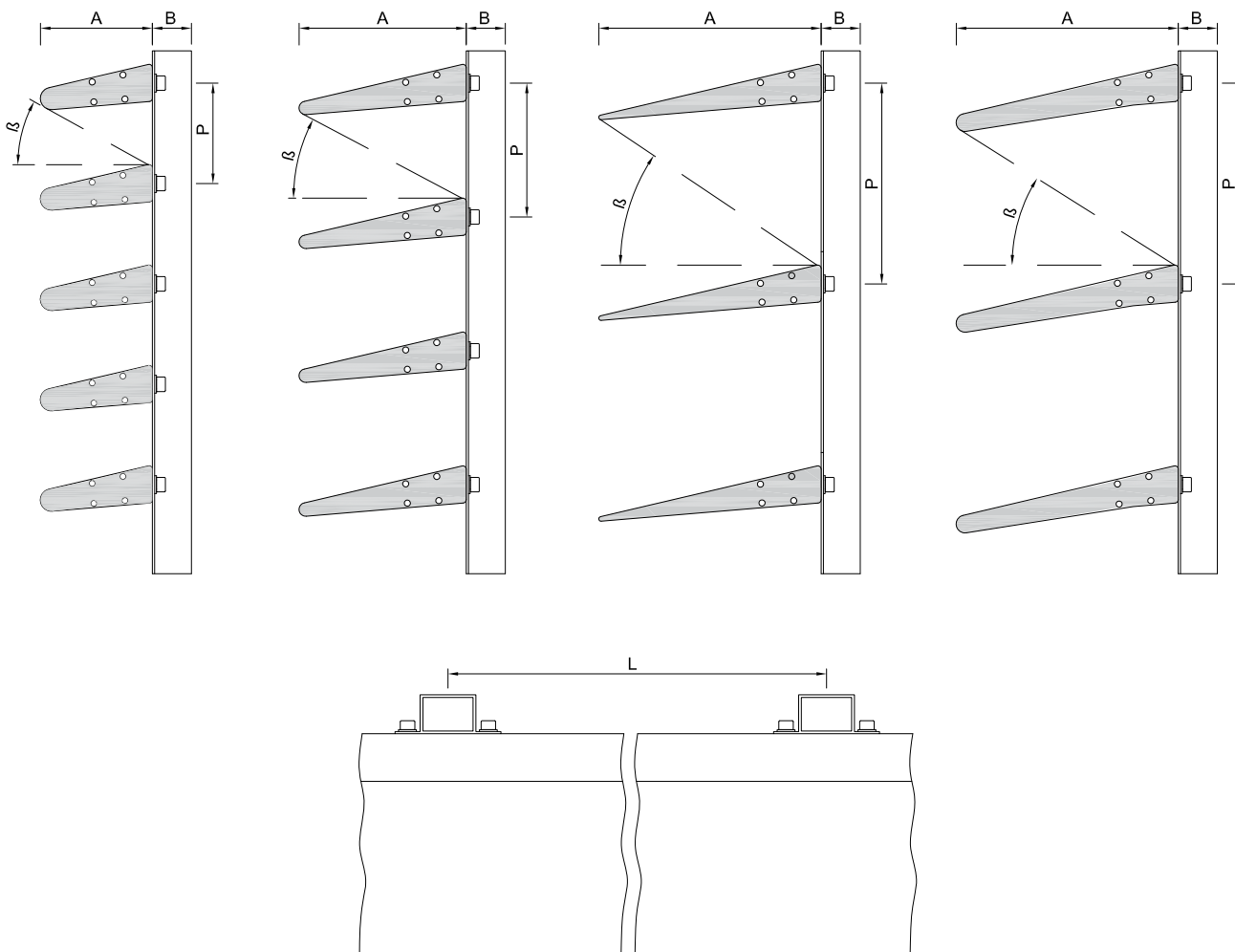


# brise soleil - SPF

aluminio | *aluminium* | aluminium

lama fija continua | *lame fixe filante* | continuous fixed blade

cotas principales | *dimensions principales* | main dimensions



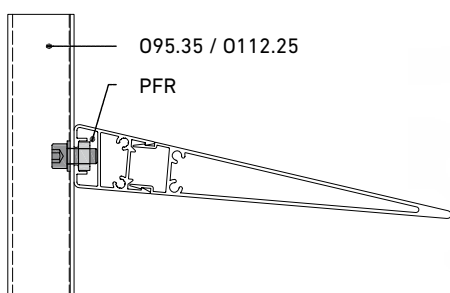
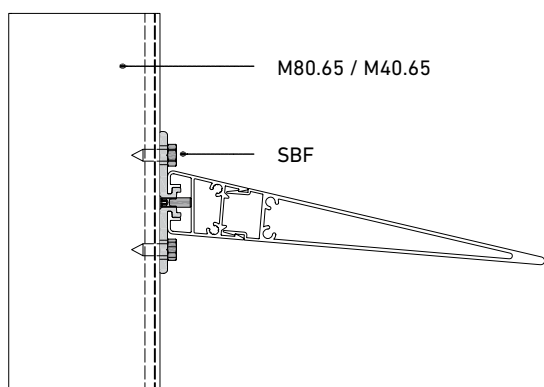
modelo modèle model	cotas   <i>dimensions</i>   <i>dimension</i>					L Max (mm)		P (mm)			
	A (mm)	B (mm)									
		montante   <i>montant</i>   <i>mullion</i>	M80.65	M45.65	O95.35	O112.25	H	V	$\beta = 15^\circ$	$\beta = 30^\circ$	$\beta = 45^\circ$
SPF.100	100	80	45	35	25	3100	3300	68	99	141	214
SPF.150	150	80	45	35	25	3200	3400	85	132	195	305
SPF.200A	200	80	45	35	25	3400	3400	104	165	250	396
SPF.200B	200	80	45	35	25	3400	3400	114	175	260	406



brise soleil - SPF

aluminio | *aluminium* | aluminium

lama fija continua | *lame fixe filante* | continuous fixed blade





**brise soleil**

**madera** | *bois* | *timber*

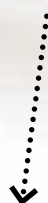
**lama orientable gran formato** | *lame orientable grand format* | large format movable blade



brise soleil

madera | *bois* | *timber*

lama orientable gran formato | *lame orientable grand format* | large format movable blade



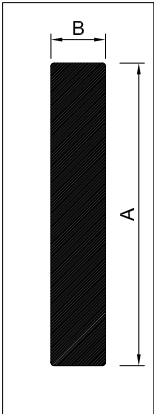
**brise soleil**

madera | bois | timber

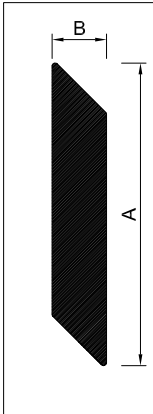
lama orientable gran formato | lame orientable grand format | large format movable blade

lamas | lames | blades

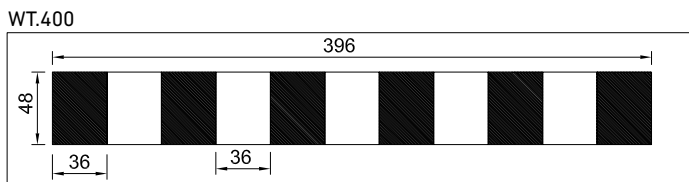
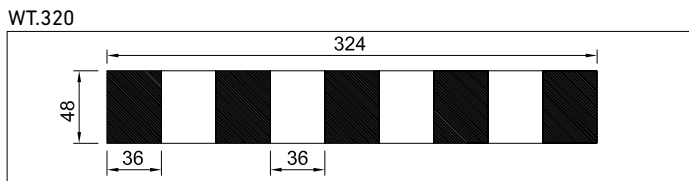
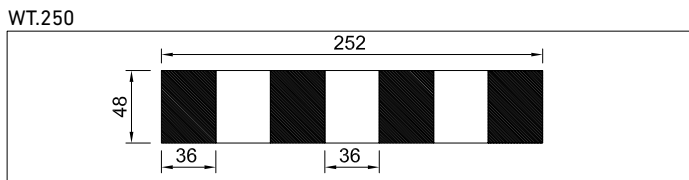
WR



WA

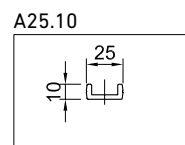
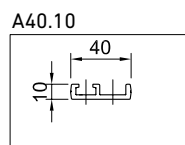
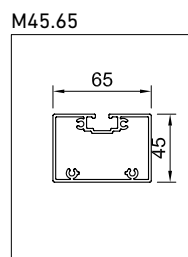
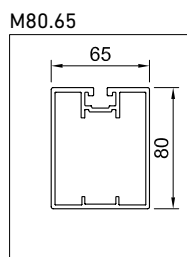


	A (mm)	B (mm)
WR.200	200	36
WR.250	250	36
WR.300	300	42
WR.350	350	48
WR.400	400	48
WA.200	200	36
WA.250	250	36
WA.300	300	42
WA.350	350	48
WA.400	400	48



montantes | montants | mullions

arrastre | barre de manoeuvre | drive rod



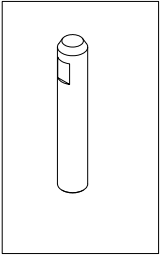
# brise soleil

madera | bois | timber

lama orientable gran formato | lame orientable grand format | large format movable blade

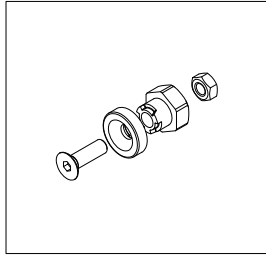
ejes | axes | axes

EFJ



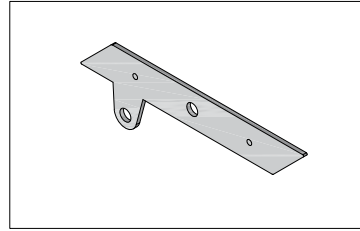
rótula | rotule | kneecap

KRT

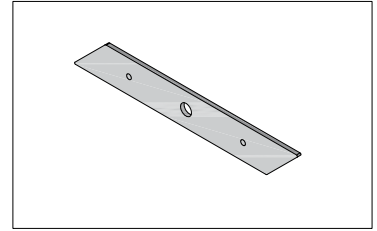


testeras | embouts | endplates - ALU 4mm

T.WA.40

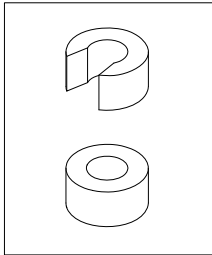


T.WA.20

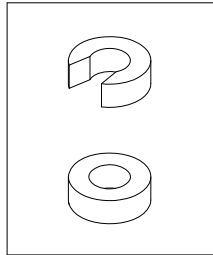


Anilla eje 8mm & 12mm / circlip 8mm & 12mm

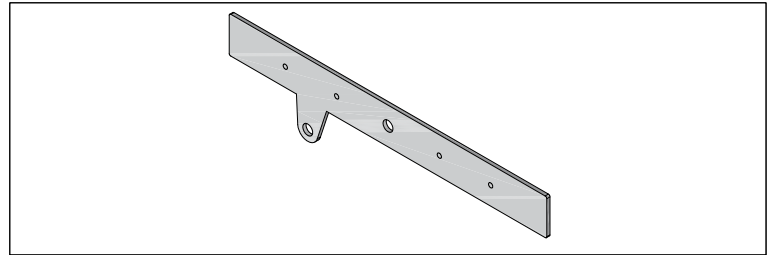
A12



A08

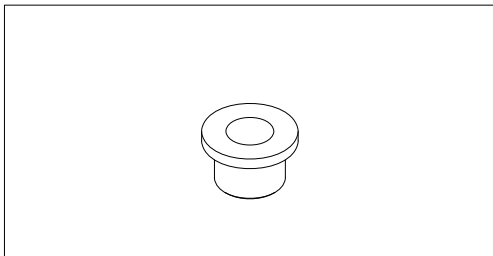


T.WR.40 / T.WT.40

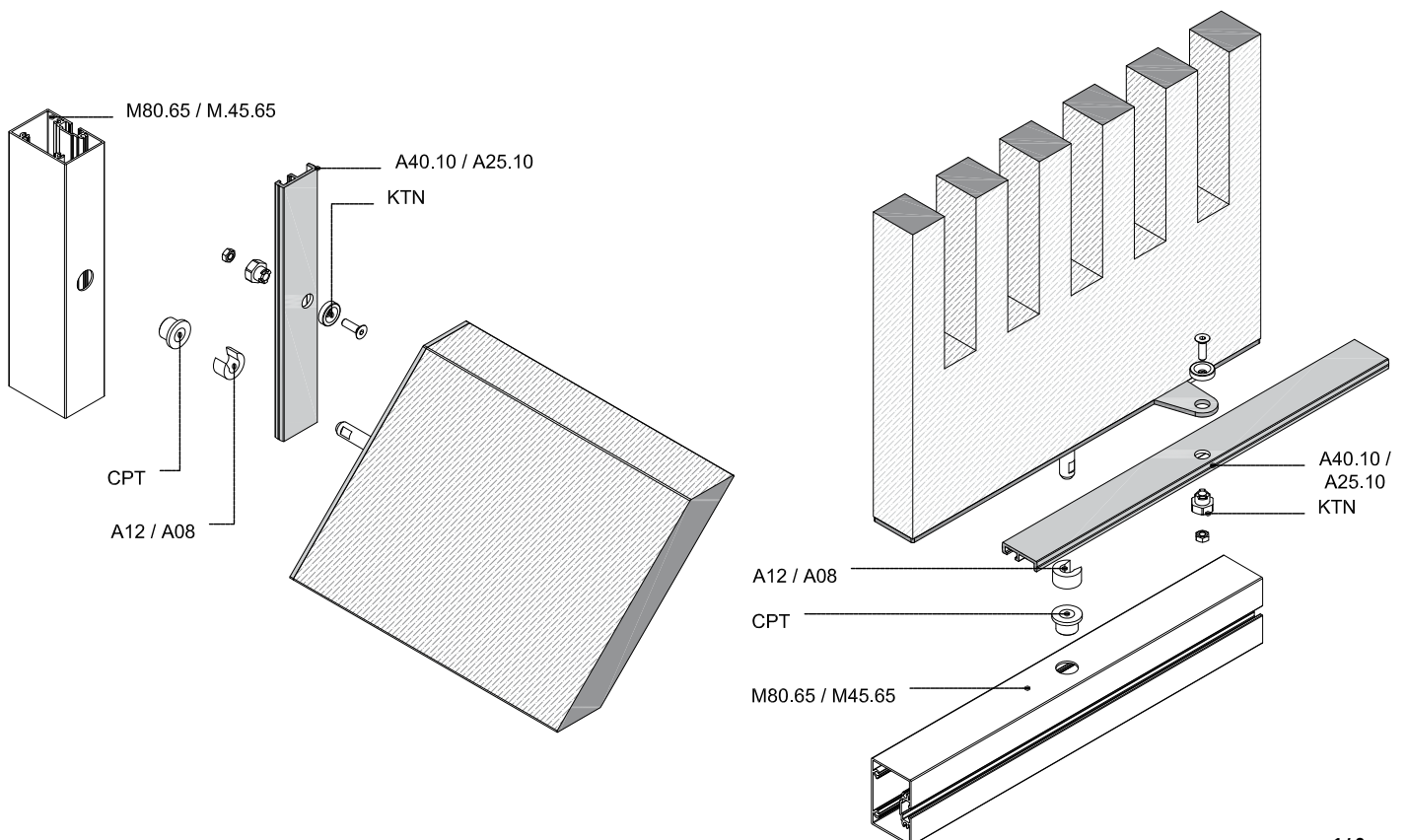
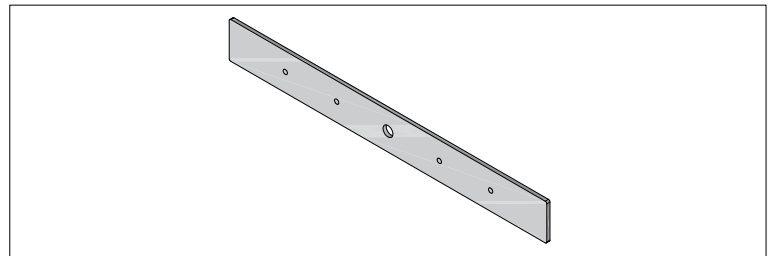


casquillo pivotación | canon épaulé | bearing support

CPT



T.WR.20 / T.WT.20

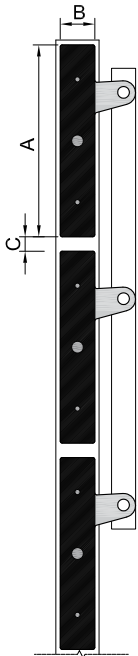


# brise soleil

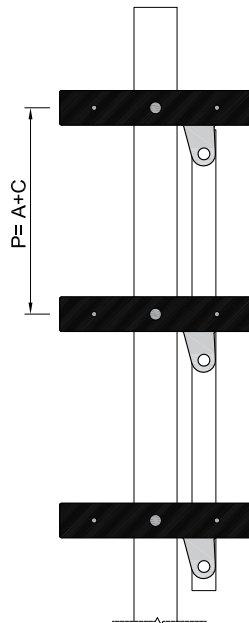
madera | bois | timber

lama orientable gran formato | lame orientable grand format | large format movable blade

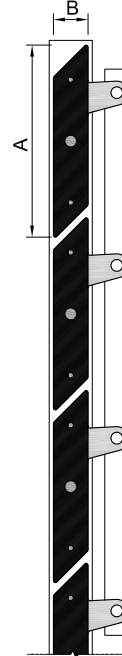
WR  
cerrado | fermé | closed



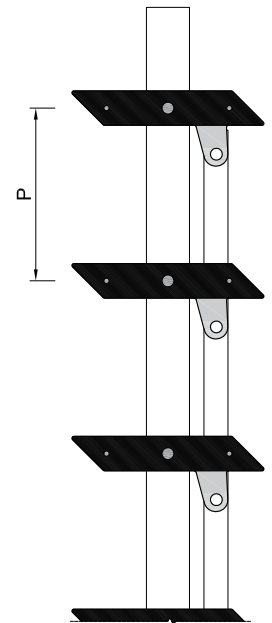
abierto | ouvert | open



WA  
cerrado | fermé | closed



abierto | ouvert | open



modelo modèle model	cotas principales dimensions principales main dimensions				madera   bois   timber		
	A (mm)	B (mm)	C Min (mm)	P Min (mm)	maciza massif solid	unión dentada abouté finger joint	laminada lamelle-collé glued laminated
WR.200	200	36	15	B+C	✓	●	●
WR.250	250	36	15	B+C	✓	●	●
WR.300	300	42	15	B+C		●	✓
WR.350	350	48	15	B+C		●	✓
WR.400	400	48	15	B+C		●	✓
WA.200	200	36		175	✓	●	●
WA.250	250	36		225	✓	●	●
WA.300	300	42		270		●	✓
WA.350	350	48		315		●	✓
WR.400	400	48		370		●	✓
WT.250	252	48	20	B+C	✓	●	
WT.320	324	48	20	B+C	✓	●	
WT.400	396	48	20	B+C	✓	●	

(\*) Medidas indicativas. Variable según especie | mesures indicatives. Variables selon les espèces | indicative measures. Variable according to species

● dependiendo del largo | en fonction de la longueur | depending on the length

● según la especie | selon les espèces | according to species

✋ manual | manuelle | manually

⚙️ mecánico | mécanique | mechanical

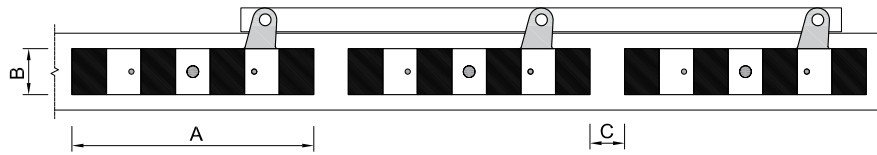
⚡ motor | moteur | motor

# brise soleil

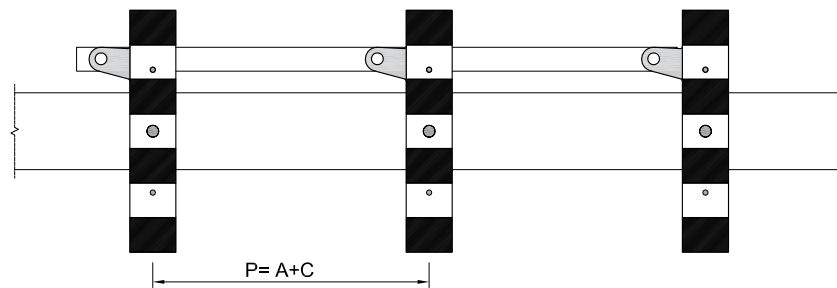
madera | bois | timber

lama orientable gran formato | lame orientable grand format | large format movable blade

WT cerrado | fermé | closed



abierto | ouvert | open



posición lama position lame blade position		largo máximo lama (*) longueur max lame (*) max length blade (*)		accionamiento commande operation
H	V	H	V	
✓	✓	1800	2500	🧤 ⚡
✓	✓	1800	2500	🧤 ⚡
✓	✓	2000	3000	🧤 ⚡
✓	✓	2000	3000	🧤 ⚡
✓	✓	2000	3000	🧤 ⚡
✓	✓	1800	2500	🧤 ⚡
✓	✓	1800	2500	🧤 ⚡
✓	✓	2000	3000	🧤 ⚡
✓	✓	2000	3000	🧤 ⚡
	✓		3000	🧤 ⚡
	✓		3000	🧤 ⚡
	✓		3000	🧤 ⚡





 **GLASSCON**  
PREMIUM ARCHITECTURAL BUILDING SKINS



# girasol

madera | bois | timber

protección solar continua | *protection solaire filante* | continuous solarshading



vista exterior  
*vue extérieure*  
outside view



vista interior  
*vue intérieure*  
inside view

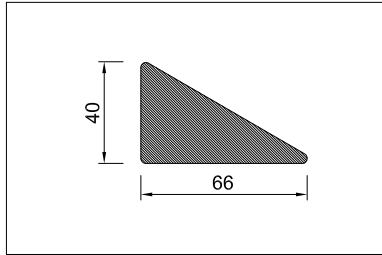


 **GLASSCON**  
PREMIUM ARCHITECTURAL BUILDING SKINS

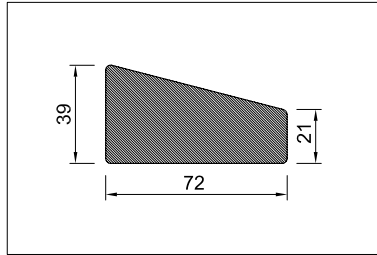


 **GLASSCON**  
PREMIUM ARCHITECTURAL BUILDING SKINS

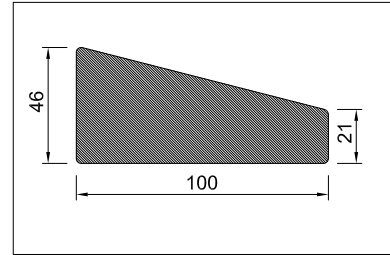
F60



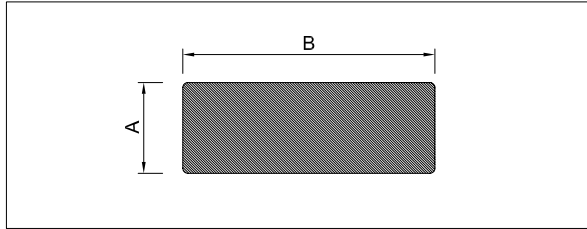
F70



F100

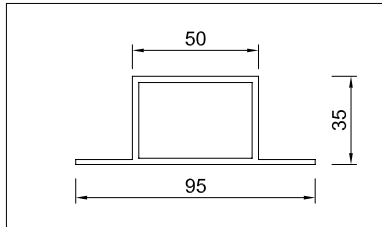


R

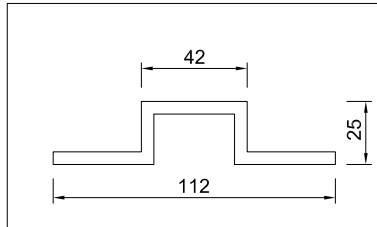


R		
R60	36 mm	60 mm
R100	36 mm	100 mm
R150	42 mm	150 mm
R250	48 mm	250 mm
R300	48 mm	300 mm

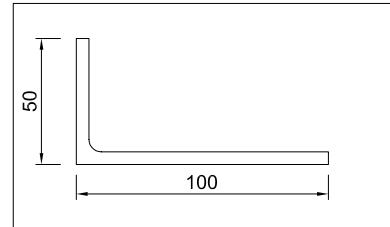
095.35



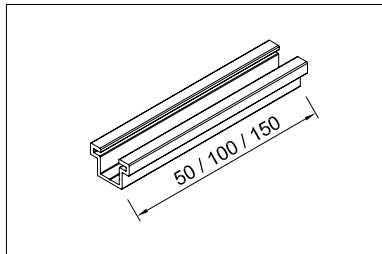
0112.25



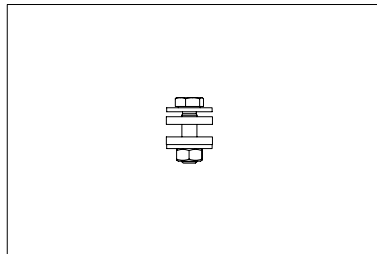
L100.50



C22.50 / C22.100 / C22.150



CTF



madera   bois   timber				posición lama position lame blade position		Distancia max entre fijaciones (*) Distance max entre les fixations (*) Max distance between anchors (*)	
modelo modèle model	maciza massif solid	unión dentada abouté finger joint	laminada lamelle-collé glued laminated	H	V	H	V
F60	✓	●		✓	✓	1200	1200
F70	✓	●		✓	✓	1500	1500
F100	✓	●		✓	✓	1500	1500
R60	✓	●		✓	✓	1200	1200
R150	✓	●	●	✓	✓	2000	3000
R200	✓	●	●	✓	✓	2000	3000
R250		●	✓	✓	✓	2500	3500
R300		●	✓	✓	✓	2500	3500

(\*) Medidas indicativas. Variable según especie | mesures indicatives. Variables selon les espèces | indicative measures. Variable according to species

● dependiendo del largo | en fonction de la longueur | depending on the length

● según la especie | selon les espèces | according to species

ensemble de soporte  
*ensemble de support*  
support assembly



montaje del sistema  
*assemblage du système*  
system assembly



brise soleil - **ALC**

a la carta | *à la carte* | *a la carte*

lama orientable singular | *lame orientable singulière* | singular movable blade

DUNA

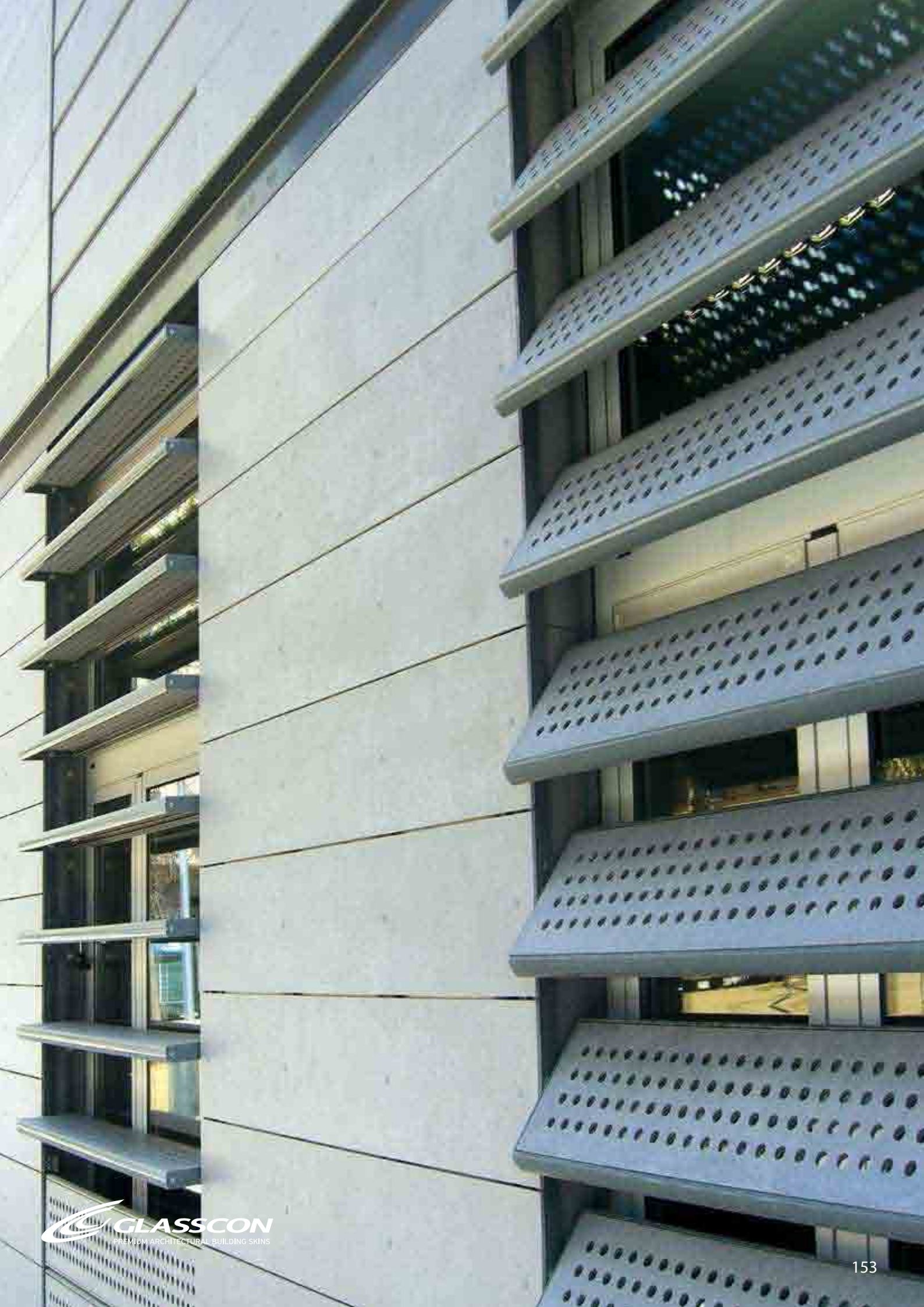


AMAZONAS



DUNA







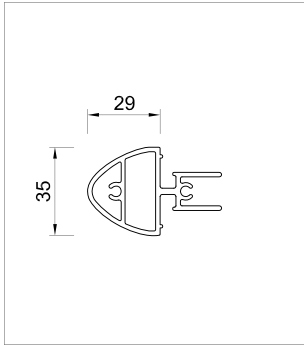
# brise soleil - ALC

a la carta | à la carte | a la carte

lama orientable singular | lame orientable singulière | singular movable blade

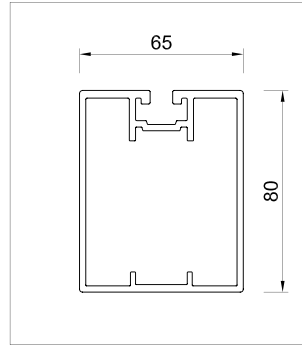
## chasis lama | chasis lame | blade frame

amazonas

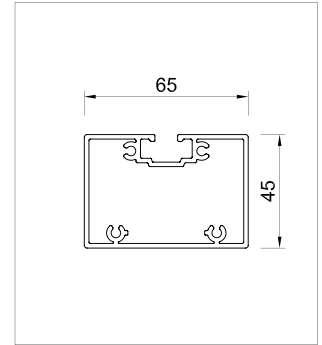


## montante | montants | mullions

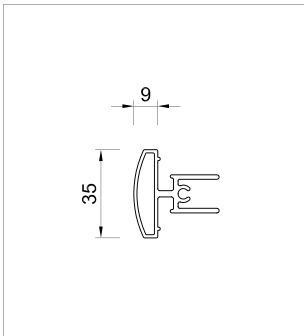
M80.65



M45.65

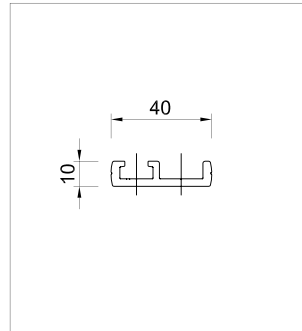


duna

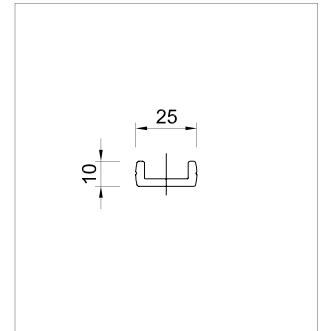


## arrastre | barre de manoeuvre | drive rod

A40.10



A25.10



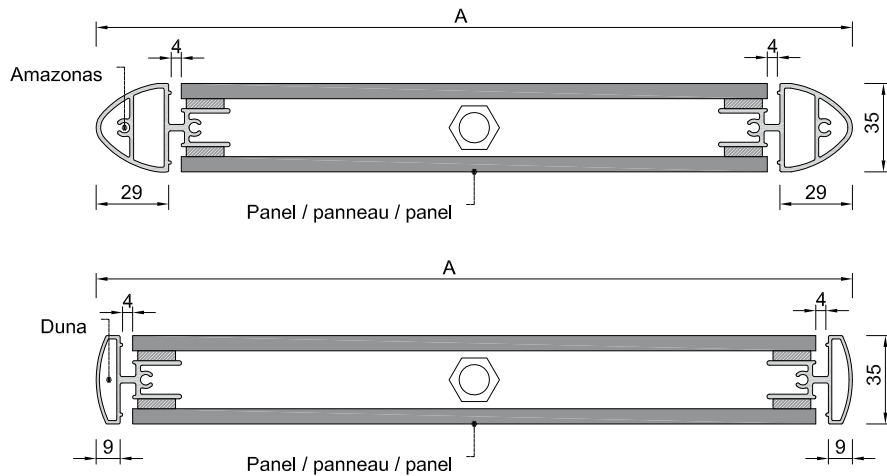
chasis chassis frame	panel   panneau   panel								
	textura   texture   texture			materiales   materiueux   materials				1 cara 1 face 1 face	2 cara 2 face 2 face
	expandido déployé expanded	perforado perforé perforated	opaco opaque opaque	alu	zinc	composite	hpl		
Amazonas / Duna	●			●				✓	✓
Amazonas / Duna	●				●			✓	✓
Amazonas / Duna		●		●				✓	✓
Amazonas / Duna		●			●			✓	✓
Amazonas / Duna		●				●		✓	✓
Amazonas / Duna			●	●				✓	✓
Amazonas / Duna			●		●			✓	✓
Amazonas / Duna			●			●		✓	✓
Amazonas / Duna			●				●	✓	✓

- ✋ manual | manuelle | manually
- ⚙️ mecánico | mécanique | mechanical
- ⚡ motor | moteur | motor

# brise soleil - ALC

a la carta | à la carte | a la carte

lama orientable singular | lame orientable singulière | singular movable blade



A= desde 200mm hasta 500mm / de 200mm á 500mm / from 200mm to 500mm

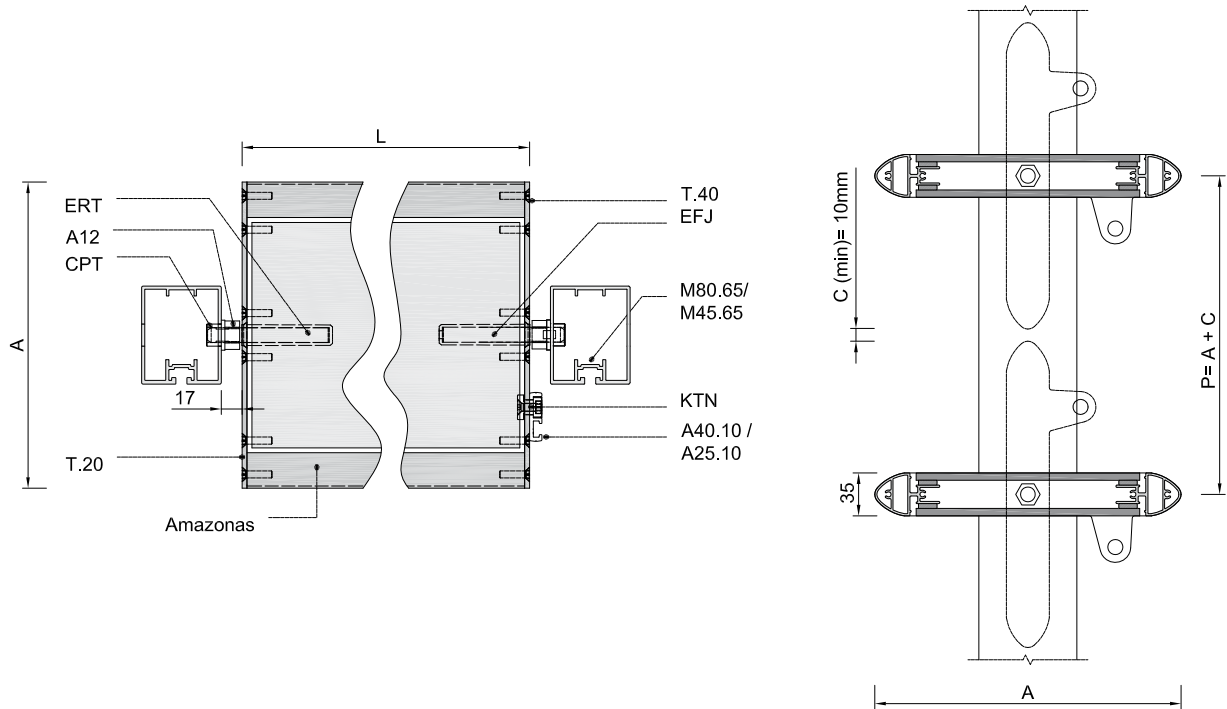


fijación   fixation   fixation		lama   lame   blade				accionamiento   commande   operation	
vista visible exposed	oculta cachée concealed	posición position blade		l max (mm) l max (mm) l max (mm)			
		H	V	H	V		
✓		✓	✓	2000	3000	✋	⚡
✓		✓	✓	2000	3000	✋	⚡
✓		✓	✓	2000	3000	✋	⚡
✓		✓	✓	2000	3000	✋	⚡
✓	✓	✓	✓	2000	3000	✋	⚡
✓	✓	✓	✓	2000	3500	✋	⚡
✓		✓	✓	2000	3000	✋	⚡
✓		✓	✓	2000	3000	✋	⚡
✓	✓	✓	✓	2000	3000	✋	⚡
✓	✓	✓	✓	2000	3500	✋	⚡

brise soleil - **ALC**

a la carta | à la carte | a la carte

lama orientable singular | lame orientable singulière | singular movable blade



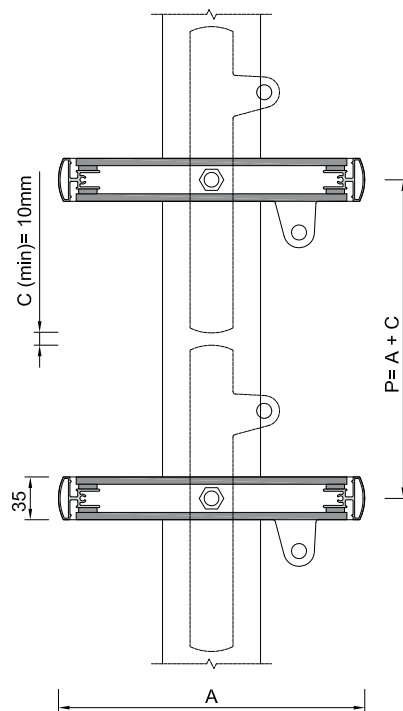
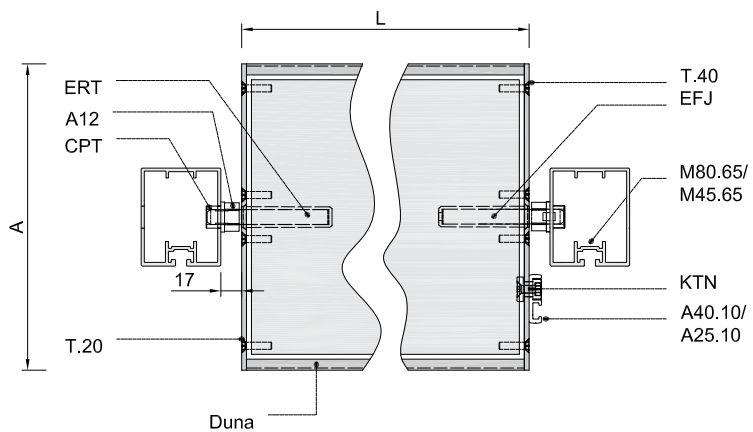
AMAZONAS



# brise soleil - ALC

a la carta | à la carte | a la carte

lama orientable singular | lame orientable singulière | singular movable blade



DUNA













