

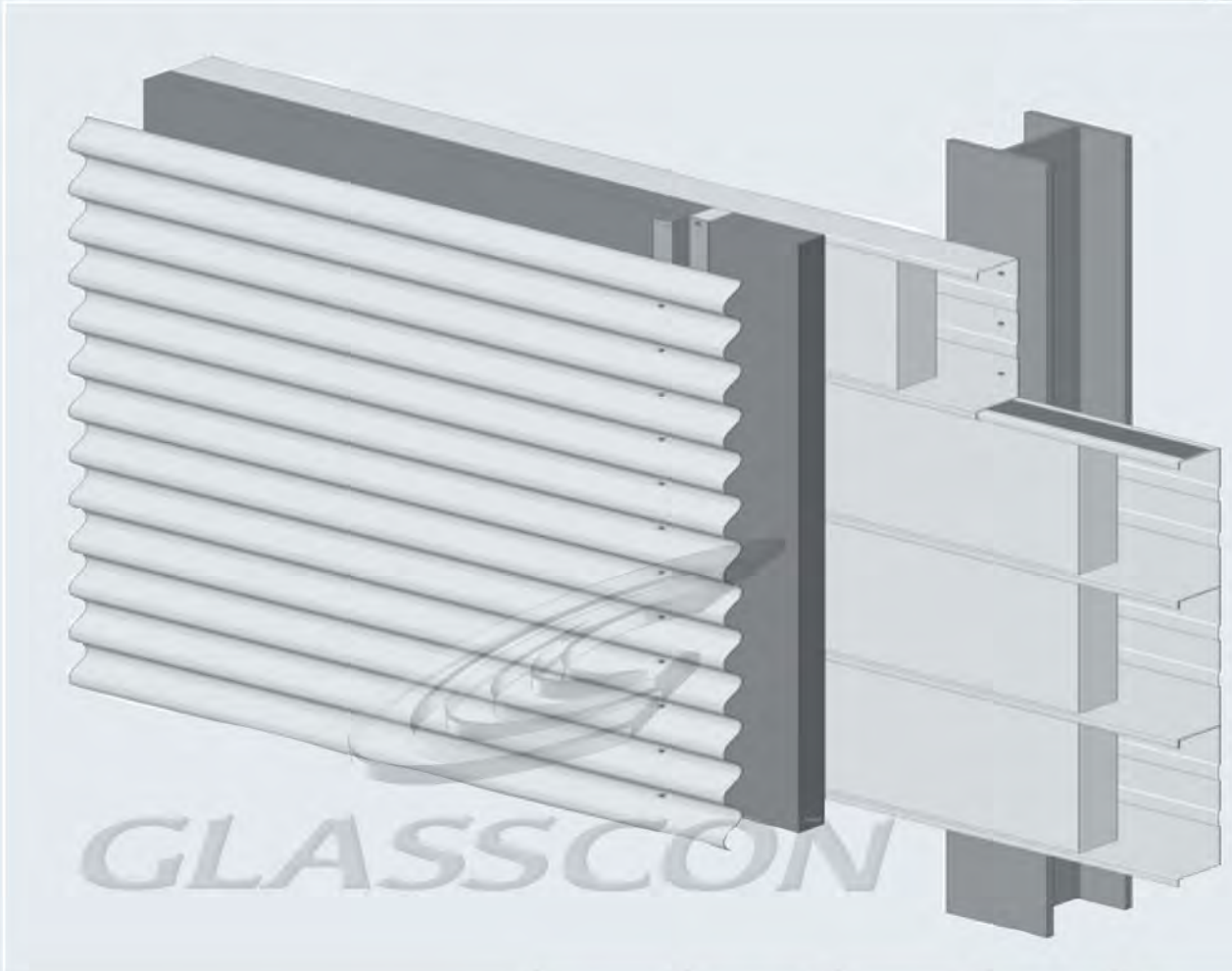


# Montana Systemaufbauten Systèmes de constructions

GLASSCON

Technische  
Dokumentation  
Documentation  
technique

Technical  
documentation  
Documentazione  
tecnica



## Montana construction systems Sistemi di costruzione



GLASSCON

### **Hinweis**

Im Zuge technischer Weiterentwicklung behalten wir uns Änderungen an unseren Produkten vor.

Deshalb sind die Angaben in unseren Prospekten unverbindliche Empfehlungen. Die abgebildeten Konstruktionen sind unverbindliche Lösungsvorschläge, welche Objekt bezogen, je nach Anforderungen, auf ihre Richtigkeit überprüft werden müssen.

Technische Einzelheiten werden nur in gegenseitiger Abstimmung und durch unsere schriftliche Bestätigung Vertragsgegenstand.

Reproduktion und Nachdruck verboten!

### **Indication**

Dans le cadre du développement technique continu nous nous réservons le droit d'apporter des modifications à nos produits.

C'est pour cette raison que les indications dans nos prospectus sont des recommandations sans engagement. Les constructions figurant dans cette documentation sont des propositions sans engagement et doivent être vérifiées sur leur conformité, selon les exigences, et adaptées à chaque objet.

Les particularités techniques sont parties intégrantes du contrat uniquement avec un consentement mutuel et une confirmation écrite de notre part.

Reproduction interdite!

### **Indication**

In the course of further technological developments we reserve the right to make modifications or changes to our products.

For this reason, the information given in our brochures has the nature of non-binding recommendations. The shown constructions are noncommittal proposals for solution, which must be examined subject-related, depending upon requirements, for their correctness.

Technical details shall form part of the contract only with our written confirmation.

Reproduction and reprinting forbidden!

### **Osservazioni**

Tenuto conto del continuo sviluppo tecnologico ci riserviamo di apportare eventuali modifiche ai nostri prodotti.

Per questa ragione le dimensioni indicate sui nostri prospetti devono essere considerate non vincolanti. Le costruzioni indicate sono delle proposte di soluzione che devono essere esaminati secondo l'oggetto in relativa.

I particolari tecnici diventano parte integrante del contratto solo dopo conferma per iscritto da parte nostra.

La riproduzione e la ristampa sono espressamente vietate!



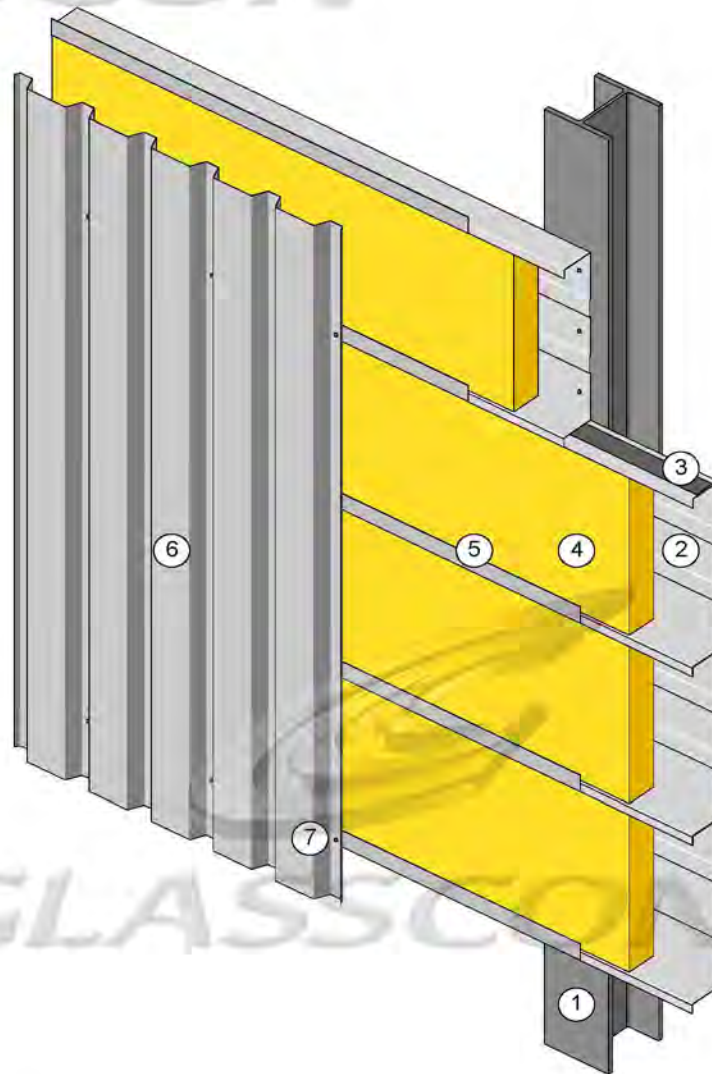
Seite Page Pagina	Inhaltsverzeichnis	Table des matières	Table of contents	Indice
4 – 15	Hinterlüftete Metallfassaden mit MONTAWALL® - und SWISS PANEL® - Profilen	Façades métalliques ventilées avec des profils MONTAWALL® est SWISS PANEL®	Ventilated metal façades with MONTAWALL® and SWISS PANEL® profiles	Facciate metalliche ventilate con profilati MONTAWALL® e SWISS PANEL®
16 - 21	Metallfassaden mit MONTANATHERM® - Sandwichelementen	Façades métalliques avec des éléments sandwich MONTANATHERM®	Ventilated metal façades with composite panels MONTANATHERM®	Facciate metalliche con pannelli sandwich MONTANATHERM®
22 - 26	Metallfassaden mit MONTALINE® Bekleidungsprofilen	Façades métalliques avec des profils de revêtements MONTALINE®	Ventilated metal façades with cladding profiles MONTALINE®	Facciate metalliche con profilati di rivestimento MONTALINE®
27 - 29	Metallfassaden mit MONTASTEP® Stülpfassadenprofilen	Façades métalliques avec des profils de façades à clin MONTASTEP®	Ventilated metal façades with cladding profiles for rebated façades MONTASTEP®	Facciate metalliche con profilati di rivestimento per facciate a scandola MONTASTEP®
30 - 34	Metallfassaden mit MONTATWIN® Bekleidungsprofilen	Façades métalliques avec des profils de revêtements MONTATWIN®	Ventilated metal façades with cladding profiles MONTATWIN®	Facciate metalliche con profilati di rivestimento MONTATWIN®
35	Einschaliges Metaldach mit SWISS PANEL® Trapezprofilen	Toiture métallique simple peau avec profils trapézoïdales SWISS PANEL®	Single skin metal roof with SWISS PANEL® trapezoidal sheets	Tetto metallico semplice con profilati trapezoidali SWISS PANEL®
36 - 43	Doppelschalige hinterlüftete Metaldächer, mit MONTAWALL® - und SWISS PANEL® -Profilen	Toitures métalliques ventilés a double peau avec profils MONTAWALL® est SWISS PANEL®	Ventilated double skin metal roofs with MONTAWALL® and SWISS PANEL® profiles	Tetti metallici ventilati a doppio strato con profilati MONTAWALL® e SWISS PANEL®
44	Metaldach mit MONTANATHERM® Sandwichelementen	Toiture métallique avec des éléments MONTANATHERM®	Metal roof with MONTANATHERM® composite panels	Tetto metallico con pannelli sandwich MONTANATHERM®
45 - 46	Warmdach mit SWISS PANEL® Trapezprofilen	Toiture plate avec profils SWISS PANEL® trapézoïdales	Flat roof with SWISS PANEL® trapezoidal profiles	Tetto piano con profilati trapezoidali SWISS PANEL®

Hinterlüftete  
Metallfassade

Façade métallique  
ventilée

Ventilated  
metal façade

Facciata metallica  
ventilata



11.2.1

Kassette horizontal  
Trapezprofil  
vertikal  
mit Aufsteckprofil

Cassette horizontale  
Profil trapézoïdal  
vertical  
avec profil PVC

Liner tray horizontally  
trapezoidal sheet  
vertically  
with thermal bridge profile

Cassetta orizzontale  
lamiera grecata  
verticale  
con profilo in PVC

- 1 Stahlstütze
- 2 Kassette  
MONTAWALL®
- 3 Dichtungsband
- 4 Wärmedämmung  
MONTANA Aufsteckprofil
- 6 Trapezprofil  
SWISS PANEL®
- 7 Befestiger spedec

- 1 Colonne en acier
- 2 Cassette  
MONTAWALL®
- 3 Joint thermique
- 4 Isolation thermique  
Profil PVC MONTANA
- 6 Profil trapézoïdal  
SWISS PANEL®
- 7 Fixation spedec

- 1 Column
- 2 Liner tray  
MONTAWALL®
- 3 Sealing tape
- 4 Thermal insulation  
Thermal bridge profile
- 6 Trapezoidal sheet  
SWISS PANEL®
- 7 Fastener spedec

- 1 Colonna in acciaio
- 2 Cassette  
MONTAWALL®
- 3 Nastro di guarnizione
- 4 Isolazione termica  
Profilo in PVC
- 6 Lamiera grecata  
SWISS PANEL®
- 7 Fissaggio spedec

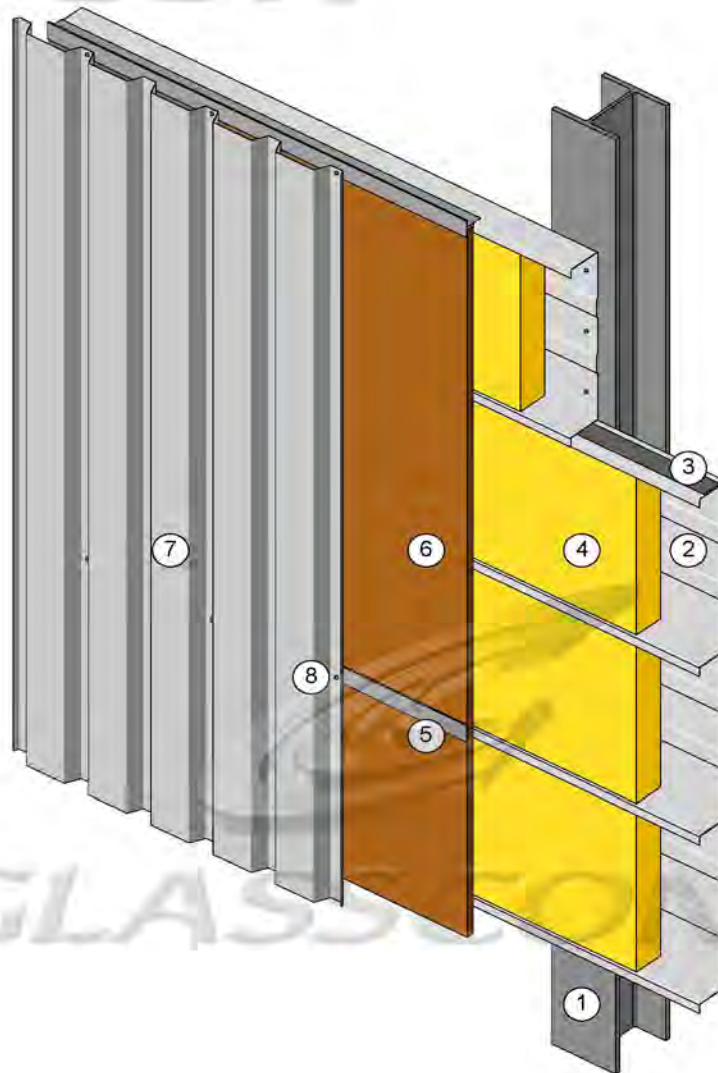


**Hinterlüftete  
Metallfassade**

**Façade métallique  
ventilée**

**Ventilated  
metal façade**

**Facciata metallica  
ventilata**



11.2.3

**Kassette horizontal  
Trapezprofil  
vertikal  
mit Distanzdämmleiste  
und Zusatzdämmung**

**Cassette horizontale  
Profil trapézoïdal  
vertical  
avec distanceur thermique  
et isolation complémentaire**

**Liner tray horizontally  
trapezoidal sheet  
vertically  
with thermal spacer  
and additional insulation**

**Cassetta orizzontale  
lamiera grecata  
verticale  
con distanziatore in PVC  
e isolamento supplementare**

- 1 Stahlstütze
- 2 Kassette  
MONTAWALL®
- 3 Dichtungsband
- 4 Wärmedämmung
- 5 Distanzdämmleiste
- 6 Zusatzdämmung
- 7 Trapezprofil vertikal  
SWISS PANEL®
- 8 Befestiger spedec

- 1 Colonne en acier
- 2 Cassette  
MONTAWALL®
- 3 Joint thermique
- 4 Isolation thermique
- 5 Distanceur thermique
- 6 Isolation complémentaire
- 7 Profil trapézoïdal  
SWISS PANEL®
- 8 Fixation spedec

- 1 Column
- 2 Liner tray  
MONTAWALL®
- 3 Sealing tape
- 4 Thermal insulation
- 5 Thermal spacer
- 6 Additional insulation
- 7 Trapezoidal sheet  
SWISS PANEL®
- 8 Fastener spedec

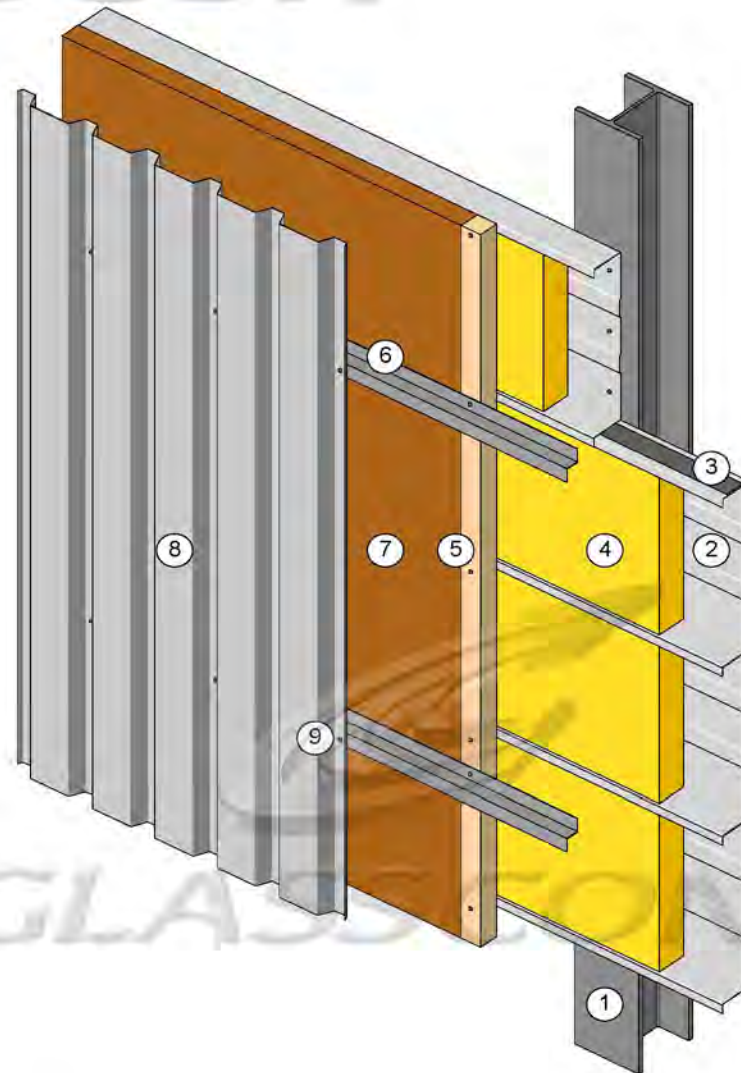
- 1 Colonna in acciaio
- 2 Cassette  
MONTAWALL®
- 3 Nastro di guarnizione
- 4 Isolazione termica
- 5 Distanziatore termico
- 6 Isolazione supplementare
- 7 Lamiera grecata  
SWISS PANEL®
- 8 Fissaggio spedec

Hinterlüftete  
Metallfassade

Façade métallique  
ventilée

Ventilated  
metal façade

Facciata metallica  
ventilata



11.2.4

Kassette horizontal  
Trapezprofil  
vertikal  
mit Zusatzdämmung

Cassette horizontale  
Profil trapézoïdal  
vertical  
et isolation complémentaire

Liner tray horizontally  
trapezoidal sheet  
vertically  
with additional insulation

Cassetta orizzontale  
lamiera grecata  
verticale  
e isolamento supplementare

- 1 Stahlstütze
- 2 Kassette  
MONTAWALL®
- 3 Dichtungsband
- 4 Wärmedämmung
- 5 Distanzlattung
- 6 Z-Profil
- 7 Zusatzdämmung
- 8 Trapezprofil vertikal  
SWISS PANEL®
- 9 Befestiger spedec

- 1 Colonne en acier
- 2 Cassette  
MONTAWALL®
- 3 Joint thermique
- 4 Isolation thermique
- 5 Lattage
- 6 Profilé Z
- 7 Isolation complémentaire
- 8 Profil trapézoïdal  
SWISS PANEL®
- 9 Fixation spedec

- 1 Column
- 2 Liner tray  
MONTAWALL®
- 3 Sealing tape
- 4 Thermal insulation
- 5 Spacer batten
- 6 Z-Profile
- 7 Additional insulation
- 8 Trapezoidal sheet  
SWISS PANEL®
- 9 Fastener spedec

- 1 Colonna in acciaio
- 2 Cassette  
MONTAWALL®
- 3 Nastro di guarnizione
- 4 Isolazione termica
- 5 Listonatura in legno
- 6 Profilo a Z
- 7 Isolazione supplementare
- 8 Lamiera grecata  
SWISS PANEL®
- 9 Fissaggio spedec

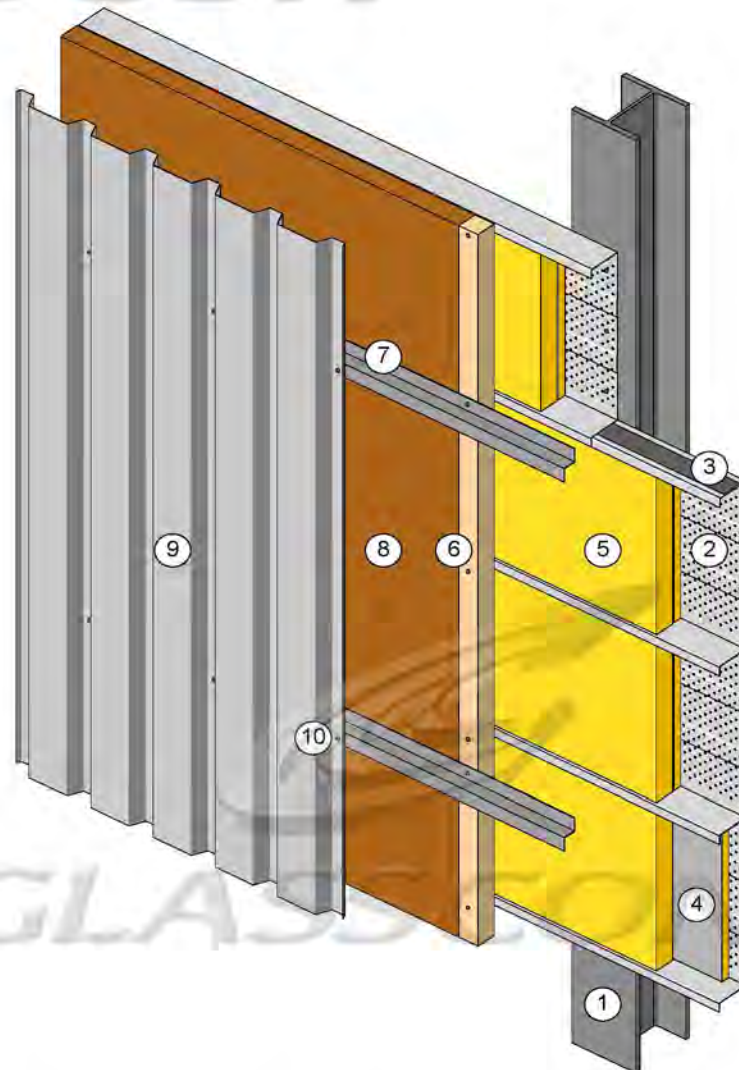


**Hinterlüftete  
Metallfassade  
Akustik Version**

**Façade métallique  
ventilée  
Version acoustique**

**Ventilated  
metal façade  
Acoustic version**

**Facciata metallica  
ventilata  
Versione acustica**



11.2.5

**Kassette horizontal  
gelocht  
Trapezprofil  
vertikal  
mit Zusatzdämmung**

**Cassette horizontale  
perforée  
Profil trapézoïdal  
vertical  
et isolation complémentaire**

**Liner tray horizontally  
perforated  
trapezoidal sheet  
vertically  
with additional insulation**

**Cassetta orizzontale  
perforata  
lamiera grecata  
verticale  
e isolamento supplementare**

- 1 Stahlstütze
- 2 Kassette  
MONTAWALL®
- 3 Dichtungsband
- 4 Absorber-Dämmplatte  
mit Alu- Dampfsperre
- 5 Wärmedämmung
- 6 Distanzlattung
- 7 Z-Profil
- 8 Zusatzdämmung
- 9 Trapezprofil vertikal  
SWISS PANEL®
- 10 Befestiger spedec

- 1 Colonne en acier
- 2 Cassette  
MONTAWALL®
- 3 Joint thermique
- 4 Isolation phonique avec  
barrière vapeur en alu
- 5 Isolation thermique
- 6 Lattage
- 7 Profilé Z
- 8 Isolation complémentaire
- 9 Profil trapézoïdal  
SWISS PANEL®
- 10 Fixation spedec

- 1 Column
- 2 Liner tray  
MONTAWALL®
- 3 Sealing tape
- 4 Acoustical insulation  
with alu-vapour barrier
- 5 Thermal insulation
- 6 Spacer batten
- 7 Z-Profile
- 8 Additional insulation
- 9 Trapezoidal sheet  
SWISS PANEL®
- 10 Fastener spedec

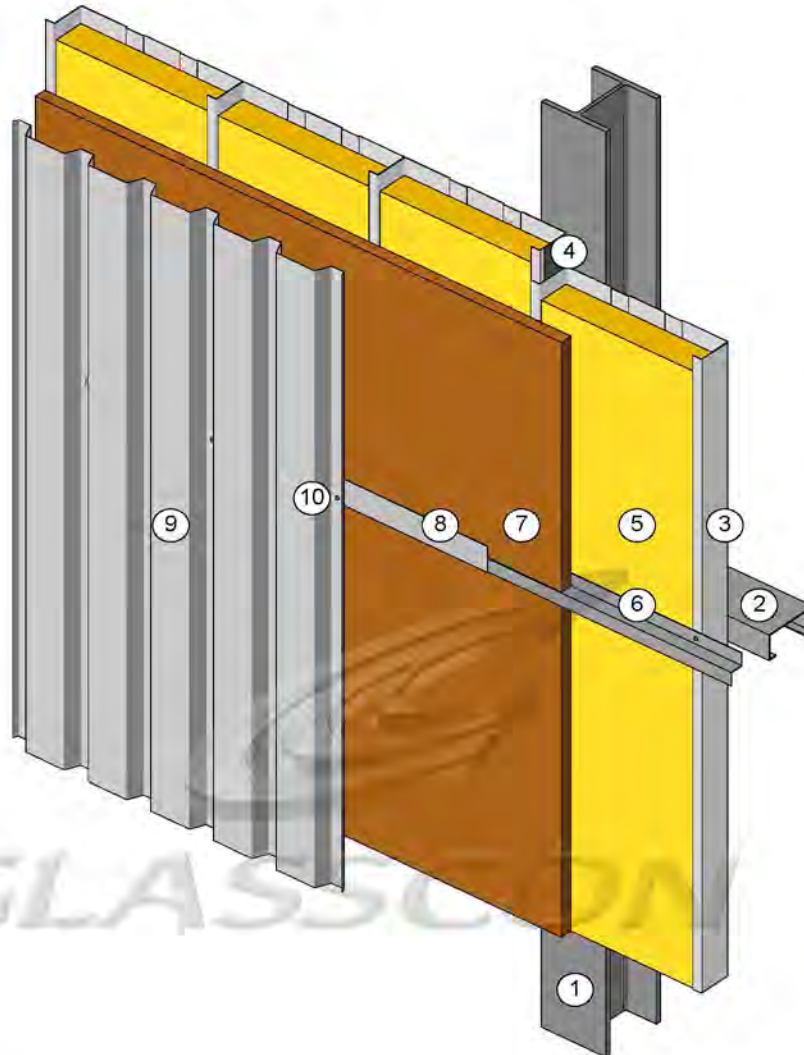
- 1 Colonna in acciaio
- 2 Cassette  
MONTAWALL®
- 3 Nastro di guarnizione
- 4 Isolazione acustica  
con barriera vapore
- 5 Isolazione termica
- 6 Listonatura in legno
- 7 Profilo a Z
- 8 Isolazione supplementare
- 9 Lamiera grecata  
SWISS PANEL®
- 10 Fissaggio spedec

**Hinterlüftete  
Metallfassade**

**Façade métallique  
ventilée**

**Ventilated  
metal façade**

**Facciata metallica  
ventilata**



11.2.7

**Kassette vertikal  
Trapezprofil  
vertikal  
mit Zusatzdämmung**

**Cassette verticale  
Profil trapézoïdal  
vertical  
et isolation complémentaire**

**Liner tray vertically  
trapezoidal sheet  
vertically  
with additional insulation**

**Cassetta verticale  
lamiera grecata  
verticale  
e isolamento supplementare**

- 1 Stahlstütze
- 2 MONTANA C-Profil
- 3 Kassette  
MONTAWALL®
- 4 Dichtungsband
- 5 Wärmedämmung
- 6 Z-Profil
- 7 Zusatzdämmung
- 8 MONTANA Aufsteckprofil
- 9 Trapezprofil vertikal  
SWISS PANEL®
- 10 Befestiger spedec

- 1 Colonne en acier
- 2 Profilé C MONTANA
- 3 Cassette  
MONTAWALL®
- 4 Joint thermique
- 5 Isolation thermique
- 6 Profilé Z
- 7 Isolation complémentaire
- 8 Profil PVC MONTANA
- 9 Profil trapézoïdal  
SWISS PANEL®
- 10 Fixation spedec

- 1 Column
- 2 MONTANA C-Profile
- 3 Liner tray  
MONTAWALL®
- 4 Sealing tape
- 5 Thermal insulation
- 6 Z-Profile
- 7 Additional insulation
- 8 Thermal bridge profile
- 9 Trapezoidal sheet  
SWISS PANEL®
- 10 Fastener spedec

- 1 Colonna in acciaio
- 2 Profilo a C MONTANA
- 3 Cassette  
MONTAWALL®
- 4 Nastro di guarnizione
- 5 Isolazione termica
- 6 Profilo a Z
- 7 Isolazione supplementare
- 8 Profilo in PVC
- 9 Lamiera grecata  
SWISS PANEL®
- 10 Fissaggio spedec

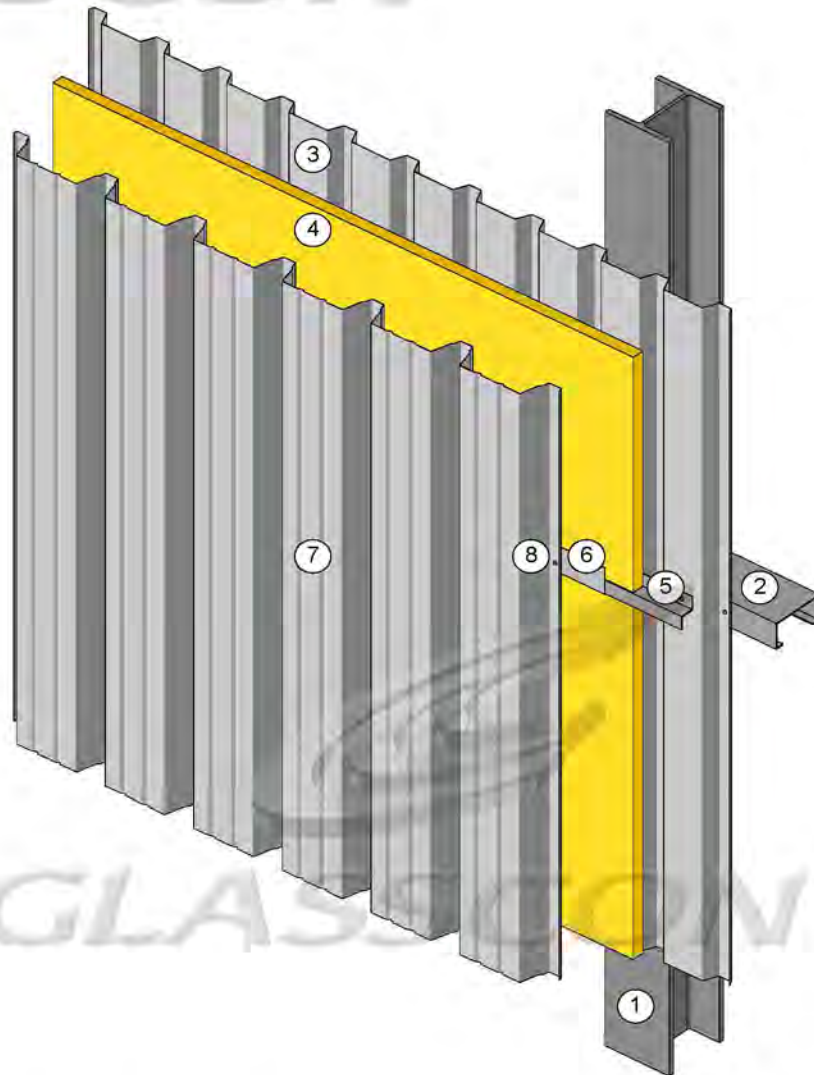


Hinterlüftete  
Metallfassade

Façade métallique  
ventilée

Ventilated  
metal façade

Facciata metallica  
ventilata



11.2.10

Trapezprofil  
vertikal  
innen und aussen,  
mit Aufsteckprofil

Profil trapézoïdal  
vertical  
à l'intérieur et à l'extérieur,  
avec profil PVC

Trapezoidal sheet  
vertically  
inside and outside,  
with thermal bridge profile

Lamiera grecata  
verticale  
interna e esterna,  
con profilo in PVC

- 1 Stahlstütze
- 2 MONTANA C-Profil
- 3 Trapezprofil vertikal  
SWISS PANEL®
- 4 Wärmedämmung
- 5 Z-Profil
- 6 MONTANA Aufsteckprofil
- 7 Trapezprofil  
SWISS PANEL®
- 8 Befestiger spedec

- 1 Colonne en acier
- 2 Profilé C MONTANA
- 3 Profil trapézoïdal  
SWISS PANEL®
- 4 Isolation thermique
- 5 Profilé Z
- 6 Profil PVC MONTANA
- 7 Profil trapézoïdal  
SWISS PANEL®
- 8 Fixation spedec

- 1 Column
- 2 MONTANA C-Profile
- 3 Trapezoidal sheet  
SWISS PANEL®
- 4 Thermal insulation
- 5 Z-Profile
- 6 Thermal bridge profile
- 7 Trapezoidal sheet  
SWISS PANEL®
- 8 Fastener spedec

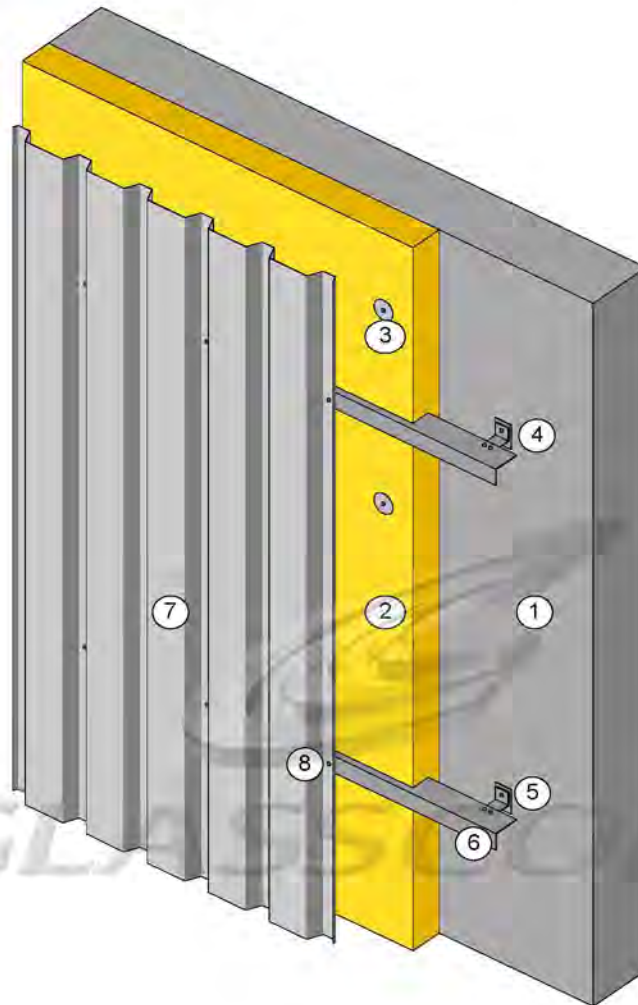
- 1 Colonna in acciaio
- 2 Profilo a C MONTANA
- 3 Lamiera grecata  
SWISS PANEL®
- 4 Isolazione termica
- 5 Profilo a Z
- 6 Profilo in PVC
- 7 Lamiera grecata  
SWISS PANEL®
- 8 Fissaggio spedec

Hinterlüftete  
Metallfassade  
auf Mauerwerk

Façade métallique  
ventilée  
sur maçonnerie

Ventilated  
metal façade  
on masonry work

Facciata metallica  
ventilata  
su muratura



11.2.13

Trapezprofil  
vertikal  
mit Wärmedämmung  
hinterlüftet

Profil trapézoïdal  
vertical  
avec isolation thermique  
ventilée

Trapezoidal sheet  
vertically  
with thermal insulation  
ventilated

Lamiera grecata  
verticale  
con isolamento termica  
ventilata

- 1 Mauerwerk / Beton
- 2 Wärmedämmung
- 3 Befestigung der Dämmung
- 4 Winkel / Konsole
- 5 Unterkonstruktion / Winkel
- 6 Trapezprofil  
SWISS PANEL®
- 7 Befestiger spedec

- 1 Mur de briques ou béton
- 2 Isolation thermique
- 3 Fixation de l'isolation
- 4 Equerre / Console
- 5 Sous-construction/ Equerre
- 6 Profil trapézoïdal  
SWISS PANEL®
- 7 Fixation spedec

- 1 Walling / concrete
- 2 Thermal insulation
- 3 Insulation fastener
- 4 Spacer profile
- 5 Sub-structure
- 6 Trapezoidal sheet  
SWISS PANEL®
- 7 Fastener spedec

- 1 Muratura / beton
- 2 Isolazione termica
- 3 Fissaggio dell'isolazione
- 4 Distanziatori
- 5 Sotto struttura
- 6 Lamiera grecata  
SWISS PANEL®
- 7 Fissaggio spedec

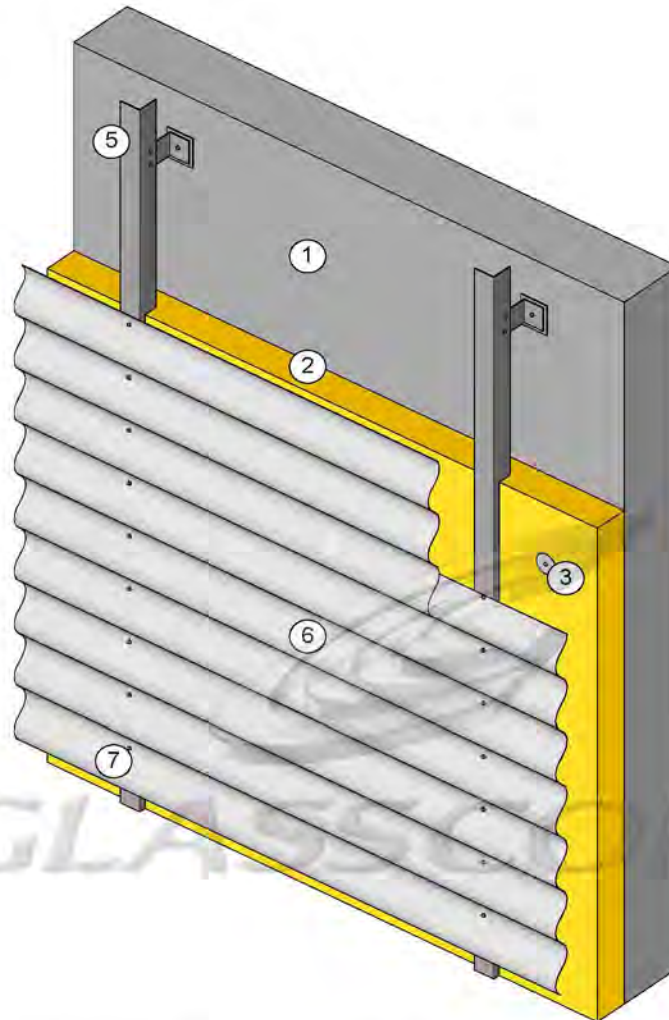


**Hinterlüftete  
Metallfassade  
auf Mauerwerk**

**Façade métallique  
ventilée  
sur maçonnerie**

**Ventilated  
metal façade  
on masonry work**

**Facciata metallica  
ventilata  
su muratura**



11.2.14

**Wellbandprofil  
horizontal  
mit Wärmedämmung  
hinterlüftet**

**Profil ondulé  
horizontal  
avec isolation thermique  
ventilée**

**Corrugated sheet  
horizontally  
with thermal insulation  
ventilated**

**Lamiera ondulata  
orizzontale  
con isolamento termica  
ventilata**

- 1 Mauerwerk / Beton
- 2 Wärmedämmung
- 3 Befestigung der Dämmung
- 4 Winkel / Konsole
- 5 Unterkonstruktion / Winkel
- 6 Wellbandprofil  
SWISS PANEL®
- 7 Befestiger spedec

- 1 Mur de briques ou béton
- 2 Isolation thermique
- 3 Fixation de l'isolation
- 4 Equerre / Console
- 5 Sous-structure / Equerre
- 6 Profil ondulé  
SWISS PANEL®
- 7 Fixation spedec

- 1 Walling / concrete
- 2 Thermal insulation
- 3 Insulation fastener
- 4 Spacer profile
- 5 Sub-structure
- 6 Corrugated sheet  
SWISS PANEL®
- 7 Fastener spedec

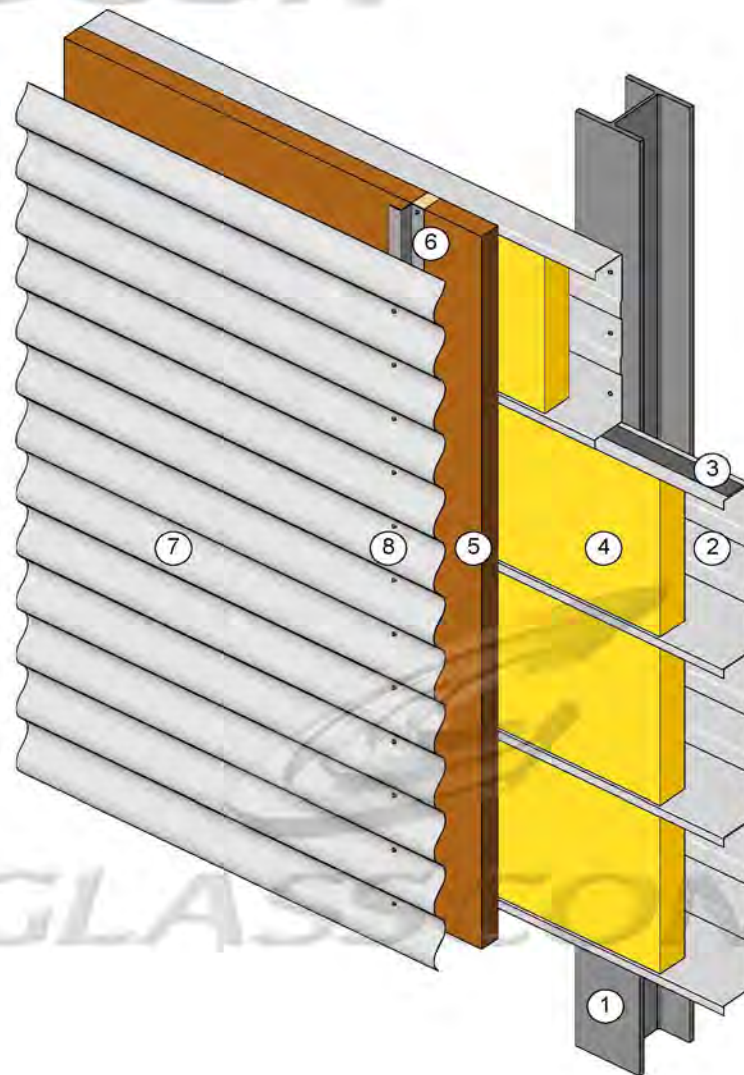
- 1 Muratura / beton
- 2 Isolazione termica
- 3 Fissaggio dell'isolazione
- 4 Distanziatori
- 5 Sotto struttura
- 6 Lamiera ondulata  
SWISS PANEL®
- 7 Fissaggio spedec

**Hinterlüftete  
Metallfassade**

**Façade métallique  
ventilée**

**Ventilated  
metal façade**

**Facciata metallica  
ventilata**



11.2.16

**Kassette horizontal  
Wellbandprofil  
horizontal  
mit Zusatzdämmung**

**Cassette horizontale  
Profil ondulé  
horizontal  
et isolation complémentaire**

**Liner tray horizontally  
Corrugated sheet  
horizontally  
with additional insulation**

**Cassetta orizzontale  
Lamiera ondulata  
orizzontale  
e isolamento supplementare**

- 1 Stahlstütze
- 2 Kassette  
MONTAWALL®
- 3 Dichtungsband
- 4 Wärmedämmung
- 5 Zusatzdämmung
- 6 Z-Profil und Lattung
- 7 Wellbandprofil  
SWISS PANEL®
- 8 Befestiger spedec

- 1 Colonne en acier
- 2 Cassette  
MONTAWALL®
- 3 Joint thermique
- 4 Isolation thermique
- 5 Isolation complémentaire
- 6 Profilé Z et lattage
- 7 Profil ondulé  
SWISS PANEL®
- 8 Fixation spedec

- 1 Column
- 2 Liner tray  
MONTAWALL®
- 3 Sealing tape
- 4 Thermal insulation
- 5 Additional insulation
- 6 Z-Profile / spacer batten
- 7 Corrugated sheet  
SWISS PANEL®
- 8 Fastener spedec

- 1 Colonna in acciaio
- 2 Cassette  
MONTAWALL®
- 3 Nastro di guarnizione
- 4 Isolazione termica
- 5 Isolazione supplementare
- 6 Profilo a Z e listonatura
- 7 Lamiera ondulata  
SWISS PANEL®
- 8 Fissaggio spedec

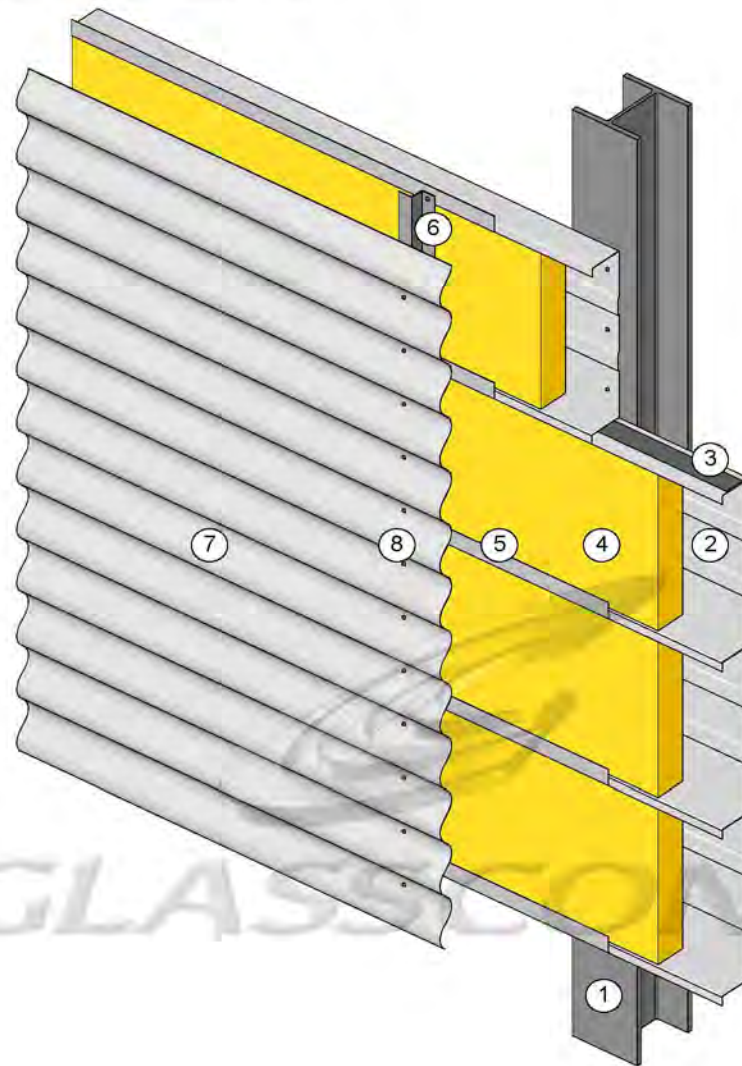


Hinterlüftete  
Metallfassade

Façade métallique  
ventilée

Ventilated  
metal façade

Facciata metallica  
ventilata



11.2.17

Kassette horizontal  
Wellbandprofil  
horizontal  
mit Aufsteckprofil

Cassette horizontale  
Profil ondulé  
horizontal  
avec profil PVC

Liner tray horizontally  
Corrugated sheet  
horizontally  
with thermal bridge profile

Cassetta orizzontale  
Lamiera ondulata  
orizzontale  
con profilo in PVC

- 1 Stahlstütze
- 2 Kassette  
MONTAWALL®
- 3 Dichtungsband
- 4 Wärmedämmung
- 5 MONTANA Aufsteckprofil
- 7 Wellbandprofil  
SWISS PANEL®
- 8 Befestiger spedec

- 1 Colonne en acier
- 2 Cassette  
MONTAWALL®
- 3 Joint thermique
- 4 Isolation thermique
- 5 Profil PVC MONTANA
- 7 Profil ondulé  
SWISS PANEL®
- 8 Fixation spedec

- 1 Column
- 2 Liner tray  
MONTAWALL®
- 3 Sealing tape
- 4 Thermal insulation
- 5 Thermal bridge profile
- 7 Corrugated sheet  
SWISS PANEL®
- 8 Fastener spedec

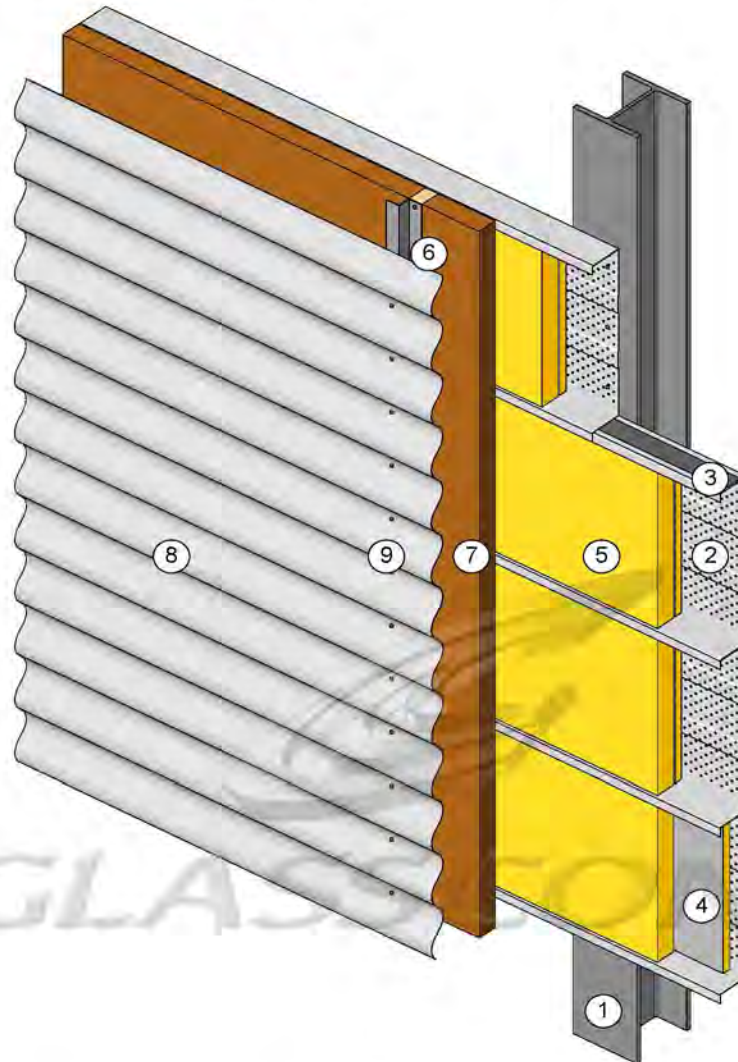
- 1 Colonna in acciaio
- 2 Cassette  
MONTAWALL®
- 3 Nastro di guarnizione
- 4 Isolazione termica
- 5 Profilo in PVC
- 7 Lamiera ondulata  
SWISS PANEL®
- 8 Fissaggio spedec

Hinterlüftete  
Metallfassade  
Akustik Version

Façade métallique  
ventilée  
Version acoustique

Ventilated  
metal façade  
Acoustic version

Facciata metallica  
ventilata  
Versione acustica



11.2.18

Kassette horizontal  
gelocht  
Wellbandprofil  
horizontal  
mit Zusatzdämmung

Cassette horizontale  
perforée  
Profil ondulé  
horizontal  
et isolation complémentaire

Liner tray horizontally  
perforated  
Corrugated sheet  
horizontally  
with additional insulation

Cassetta orizzontale  
perforata  
Lamiera ondulata  
orizzontale  
e isolamento supplementare

- 1 Stahlstütze
- 2 Kassette  
MONTAWALL®
- 3 Dichtungsband
- 4 Absorber-Dämmplatte  
mit Dampfsperre
- 5 Wärmedämmung
- 6 Z-Profil und Lattung
- 7 Zusatzdämmung
- 8 Wellbandprofil  
SWISS PANEL®
- 9 Befestiger spedec

- 1 Colonne en acier
- 2 Cassette  
MONTAWALL®
- 3 Joint thermique
- 4 Isolation phonique  
avec barrière vapeur
- 5 Isolation thermique
- 6 Profilé Z et lattage
- 7 Isolation complémentaire
- 8 Profil ondulé  
SWISS PANEL®
- 9 Fixation spedec

- 1 Column
- 2 Liner tray  
MONTAWALL®
- 3 Sealing tape
- 4 Acoustical insulation  
with vapour barrier
- 5 Thermal insulation
- 6 Z-Profile / spacer batten
- 7 Additional insulation
- 8 Corrugated sheet  
SWISS PANEL®
- 9 Fastener spedec

- 1 Colonna in acciaio
- 2 Cassette  
MONTAWALL®
- 3 Nastro di guarnizione
- 4 Isolazione acustica  
con barriera vapore
- 5 Isolazione termica
- 6 Profilo a Z e listonatura
- 7 Isolazione supplementare
- 8 Lamiera ondulata  
SWISS PANEL®
- 9 Fissaggio spedec

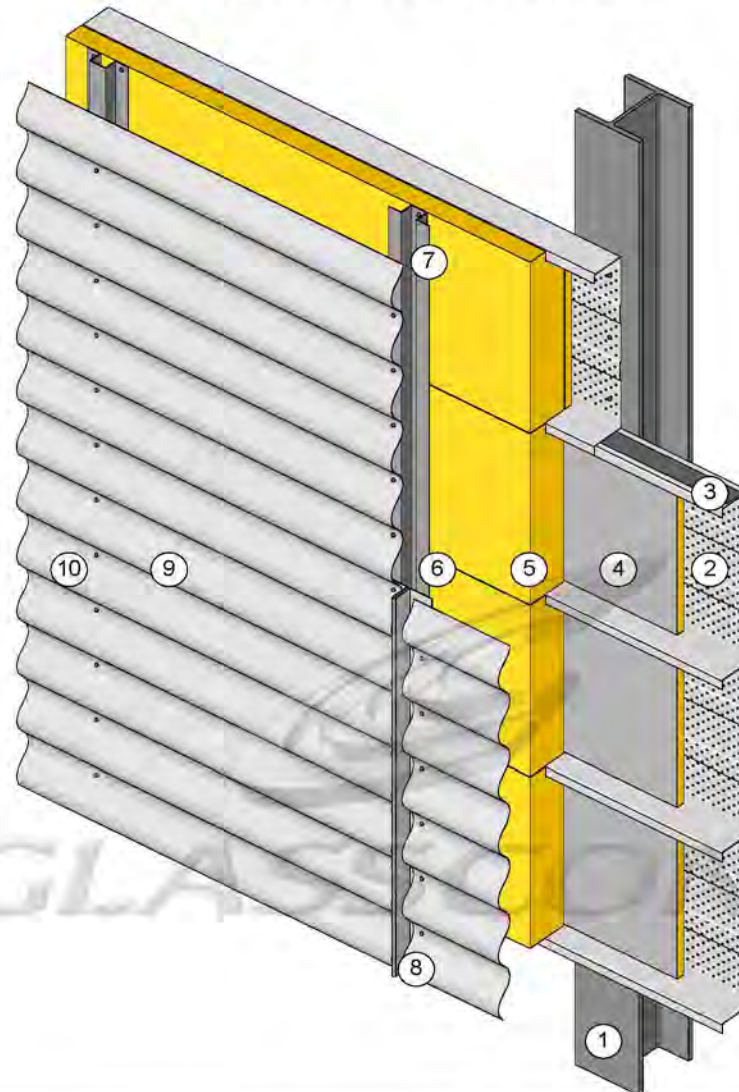


Hinterlüftete  
Metallfassade  
CLADISOL  
Akustik Version

Façade métallique  
ventilée  
CLADISOL  
Version acoustique

Ventilated  
metal façade  
CLADISOL  
Acoustic version

Facciata metallica  
ventilata  
CLADISOL  
Versione acustica



11.2.20

Kassette horizontal  
gelocht  
Wellbandprofil  
horizontal  
mit Wärmedämmung  
CLADISOL

Cassette horizontale  
perforée  
Profil ondulé  
horizontal  
avec isolation thermique  
CLADISOL

Liner tray horizontally  
perforated  
Corrugated sheet  
horizontally  
with thermal insulation  
CLADISOL

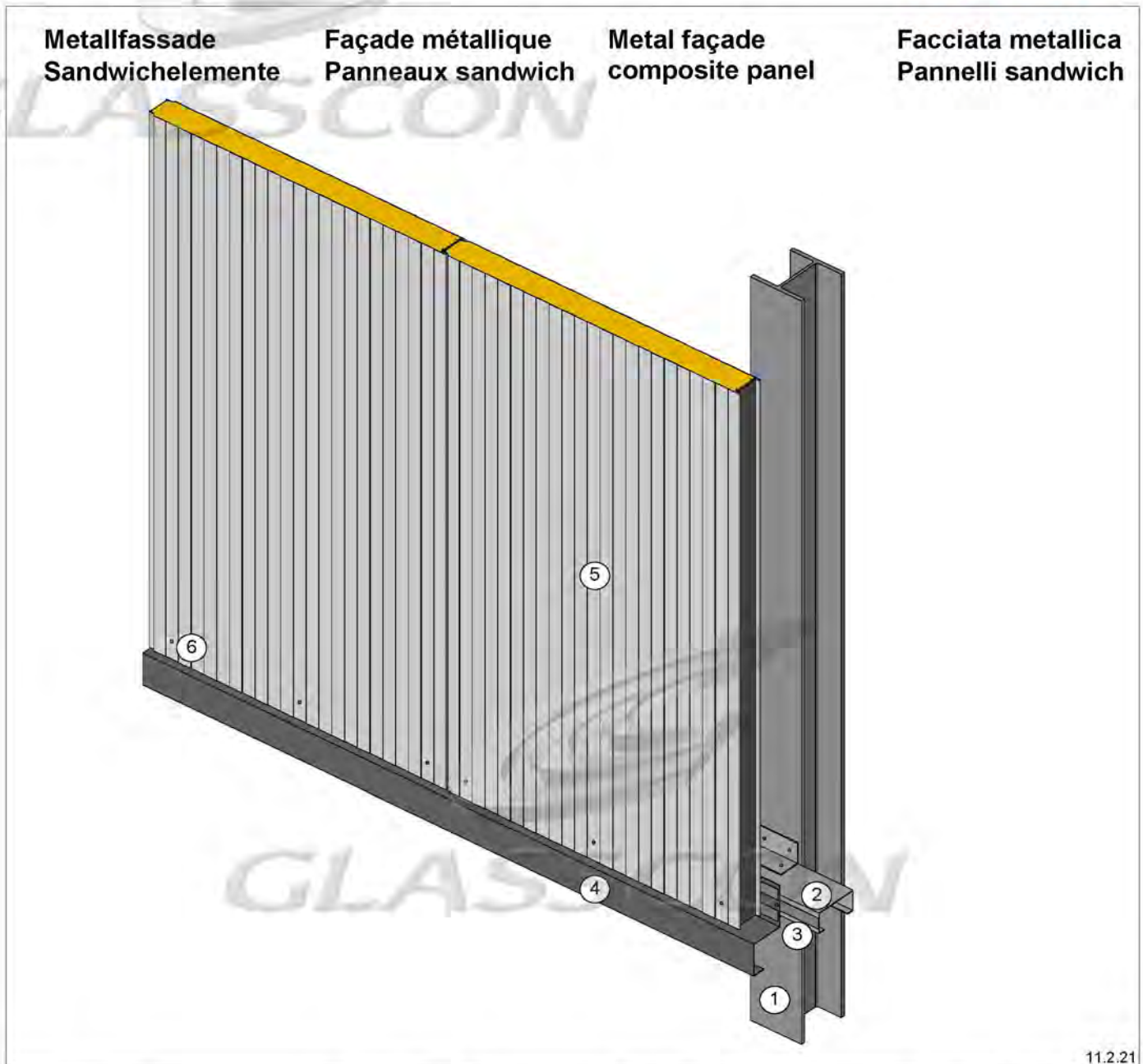
Cassetta orizzontale  
perforata  
Lamiera ondulata  
orizzontale  
con isolamento termica  
CLADISOL

- 1 Stahlstütze
- 2 Kassette  
MONTAWALL®
- 3 Dichtungsband
- 4 Absorber-Dämmplatte  
mit Dampfsperre
- 5 Wärmedämmung  
System CLADISOL
- 6 Omega-Profil
- 7 Befestiger Spedec
- 8 Lisene
- 9 Wellbandprofil  
SWISS PANEL®
- 10 Befestiger Spedec

- 1 Colonne en acier
- 2 Cassette  
MONTAWALL®
- 3 Joint thermique
- 4 Isolation phonique  
avec barrière vapeur
- 5 Isolation thermique  
Système CLADISOL
- 6 Profilé omega
- 7 Fixation spedec
- 8 Raccord vertical
- 9 Profil ondulé  
SWISS PANEL®
- 10 Fixation spedec

- 1 Column
- 2 Liner tray  
MONTAWALL®
- 3 Sealing tape
- 4 Acoustical insulation  
with vapour barrier
- 5 Thermal insulation  
CLADISOL-system
- 6 Omega profile
- 7 Fastener spedec
- 8 Pilaster strip
- 9 Corrugated sheet  
SWISS PANEL®
- 10 Fastener spedec

- 1 Colonna in acciaio
- 2 Cassette  
MONTAWALL®
- 3 Nastro di guarnizione
- 4 Isolazione acustica  
con barriera vapore
- 5 Isolazione termica  
Systema CLADISOL
- 6 Profilo omega
- 7 Fissaggio spedec
- 8 Lisena verticale
- 9 Lamiera ondulata  
SWISS PANEL®
- 10 Fissaggio spedec



11.2.21

**Sanwichelement  
vertikal  
mit PUR-Hartschaum**

**Panneau sandwich  
vertical  
noyau en polyuréthane**

**Composite panel  
vertically  
with PUR foam core**

**Pannello sandwich  
verticale  
con schiuma PUR**

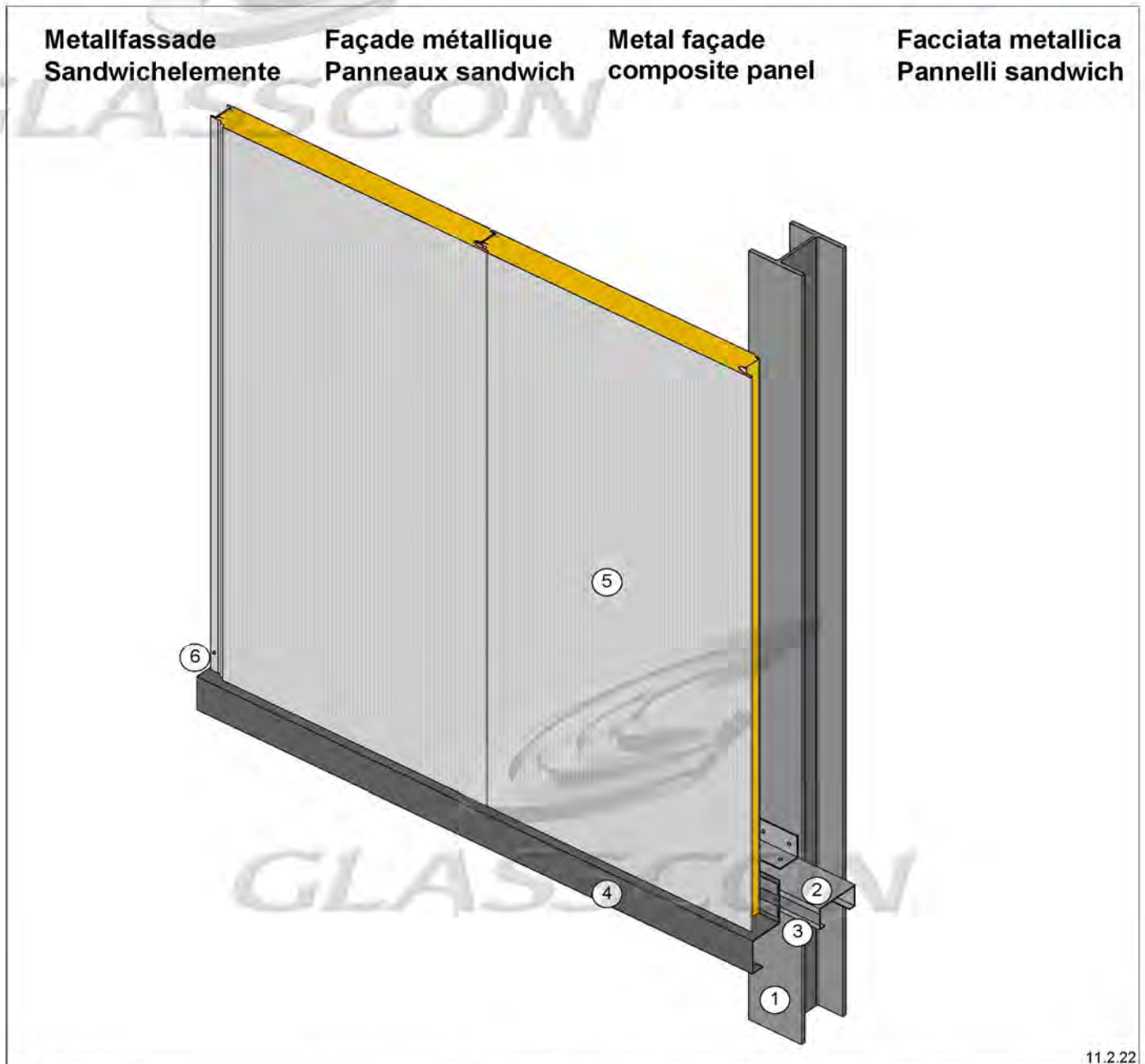
- 1 Stahlstütze
- 2 MONTANA C-Profil
- 3 Dichtungsband
- 4 MONTANA Fusswinkel
- 5 Sandwichelemente  
MONTANATHERM®  
MTW-LL
- 6 Befestiger spedec

- 1 Colonne en acier
- 2 Profilé C MONTANA
- 3 Joint thermique
- 4 Bavette MONTANA
- 5 Panneaux sandwich  
MONTANATHERM®  
MTW-LL
- 6 Fixation spedec

- 1 Column
- 2 MONTANA C-Profile
- 3 Sealing tape
- 4 MONTANA base flashing
- 5 Composite panels  
MONTANATHERM®  
MTW-LL
- 6 Fastener spedec

- 1 Colonna in acciaio
- 2 Profilo a C MONTANA
- 3 Nastro di guarnizione
- 4 Sgocciolatoio
- 5 Pannelli sandwich  
MONTANATHERM®  
MTW-LL
- 6 Fissaggio spedec





11.2.22

**Sanwichelement  
vertikal  
mit PUR-Hartschaum**

**Panneau sandwich  
vertical  
noyau en polyuréthane**

**Composite panel  
vertically  
with PUR foam core**

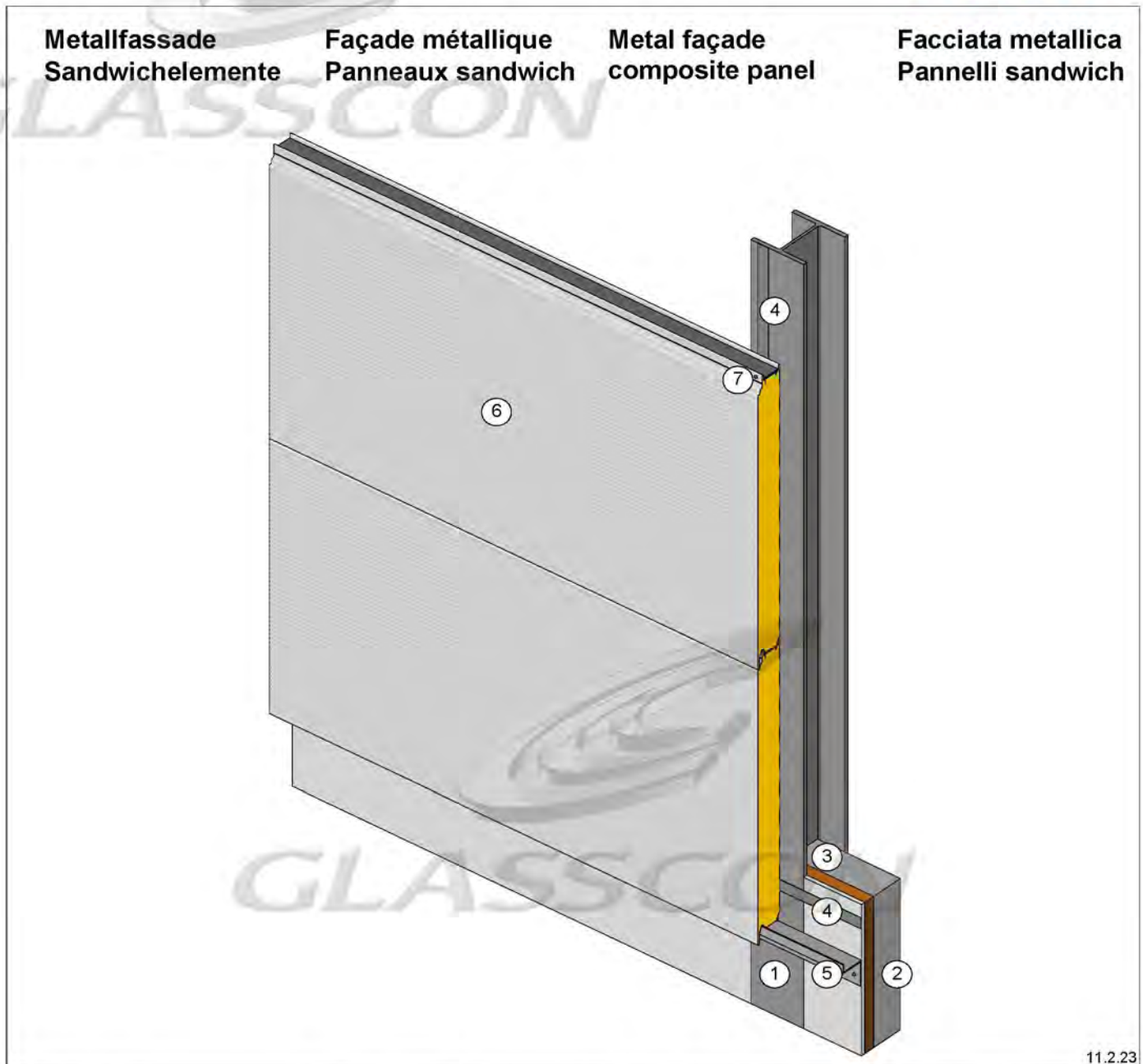
**Pannello sandwich  
verticale  
con schiuma PUR**

- 1 Stahlstütze
- 2 MONTANA C-Profil
- 3 Dichtungsband
- 4 MONTANA Fusswinkel
- 5 Sandwichelemente  
MONTANATHERM®  
MTW-V-ML
- 6 Befestiger spedec

- 1 Colonne en acier
- 2 Profilé C MONTANA
- 3 Joint thermique
- 4 Bavette MONTANA
- 5 Panneaux sandwich  
MONTANATHERM®  
MTW-V-ML
- 6 Fixation spedec

- 1 Column
- 2 MONTANA C-Profile
- 3 Sealing tape
- 4 MONTANA base flashing
- 5 Composite panels  
MONTANATHERM®  
MTW-V-ML
- 6 Fastener spedec

- 1 Colonna in acciaio
- 2 Profilo a C MONTANA
- 3 Nastro di guarnizione
- 4 Sgocciolatoio
- 5 Pannelli sandwich  
MONTANATHERM®  
MTW-V-ML
- 6 Fissaggio spedec



11.2.23

**Sanwichelement  
horizontal  
mit PUR-Hartschaum**

**Panneau sandwich  
horizontal  
noyau en polyuréthane**

**Composite panel  
horizontally  
with PUR foam core**

**Pannello sandwich  
orizzontale  
con schiuma PUR**

- 1 Stahlstütze
- 2 Mauerwerk / Beton
- 3 Wärmedämmung
- 4 Dichtungsband
- 5 Z-Profil
- 6 Sandwichelemente  
MONTANATHERM®  
MTW-V-ML
- 7 Befestiger spedec

- 1 Colonne en acier
- 2 Mur de briques ou béton
- 3 Isolation thermique
- 4 Joint thermique
- 5 Profilé Z
- 6 Panneaux sandwich  
MONTANATHERM®  
MTW-V-ML
- 7 Fixation spedec

- 1 Column
- 2 Walling / concrete
- 3 Thermal insulation
- 4 Sealing tape
- 5 Z-Profile
- 6 Composite panels  
MONTANATHERM®  
MTW-V-ML
- 7 Fastener spedec

- 1 Colonna in acciaio
- 2 Muratura / beton
- 3 Isolazione termica
- 4 Nastro di guarnizione
- 5 Profilo a Z
- 6 Pannelli sandwich  
MONTANATHERM®  
MTW-V-ML
- 7 Fissaggio spedec

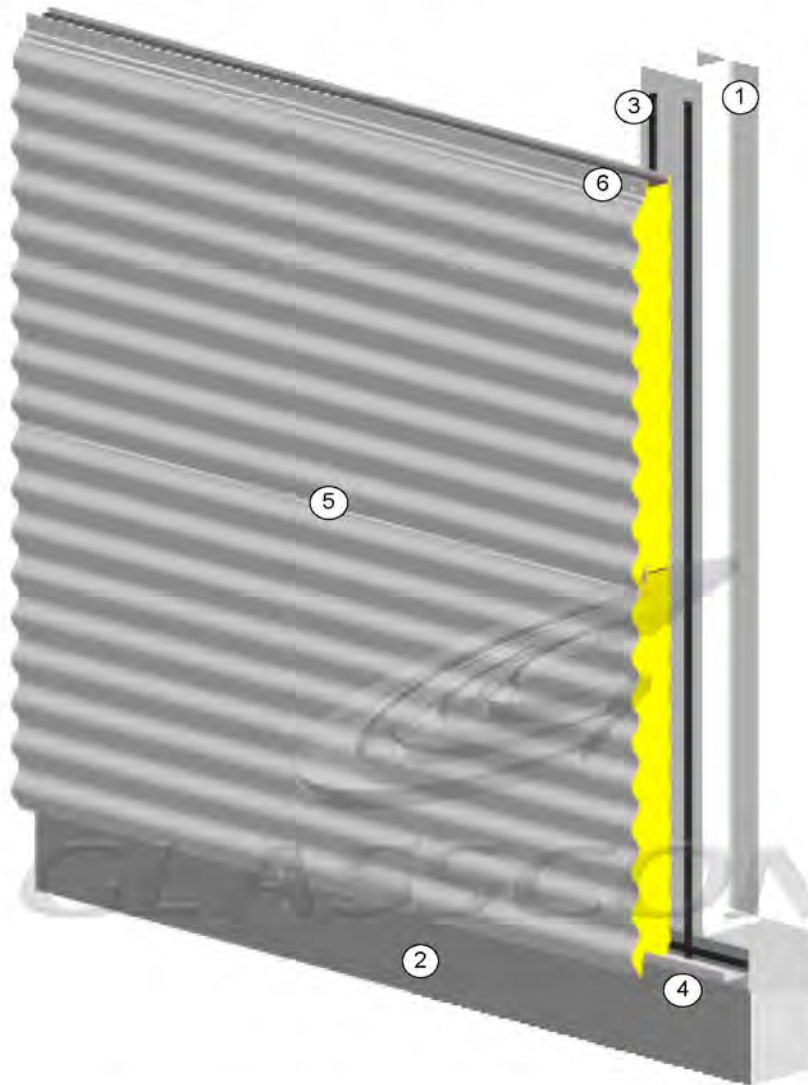


**Metallfassade  
Sandwichelemente**

**Façade métallique  
Panneaux sandwich**

**Metal façade  
composite panel**

**Facciata metallica  
Pannelli sandwich**



11.2.25

**Sanwichelement  
horizontal  
mit PUR-Hartschaum**

**Panneau sandwich  
horizontal  
noyau en polyuréthane**

**Composite panel  
horizontally  
with PUR foam core**

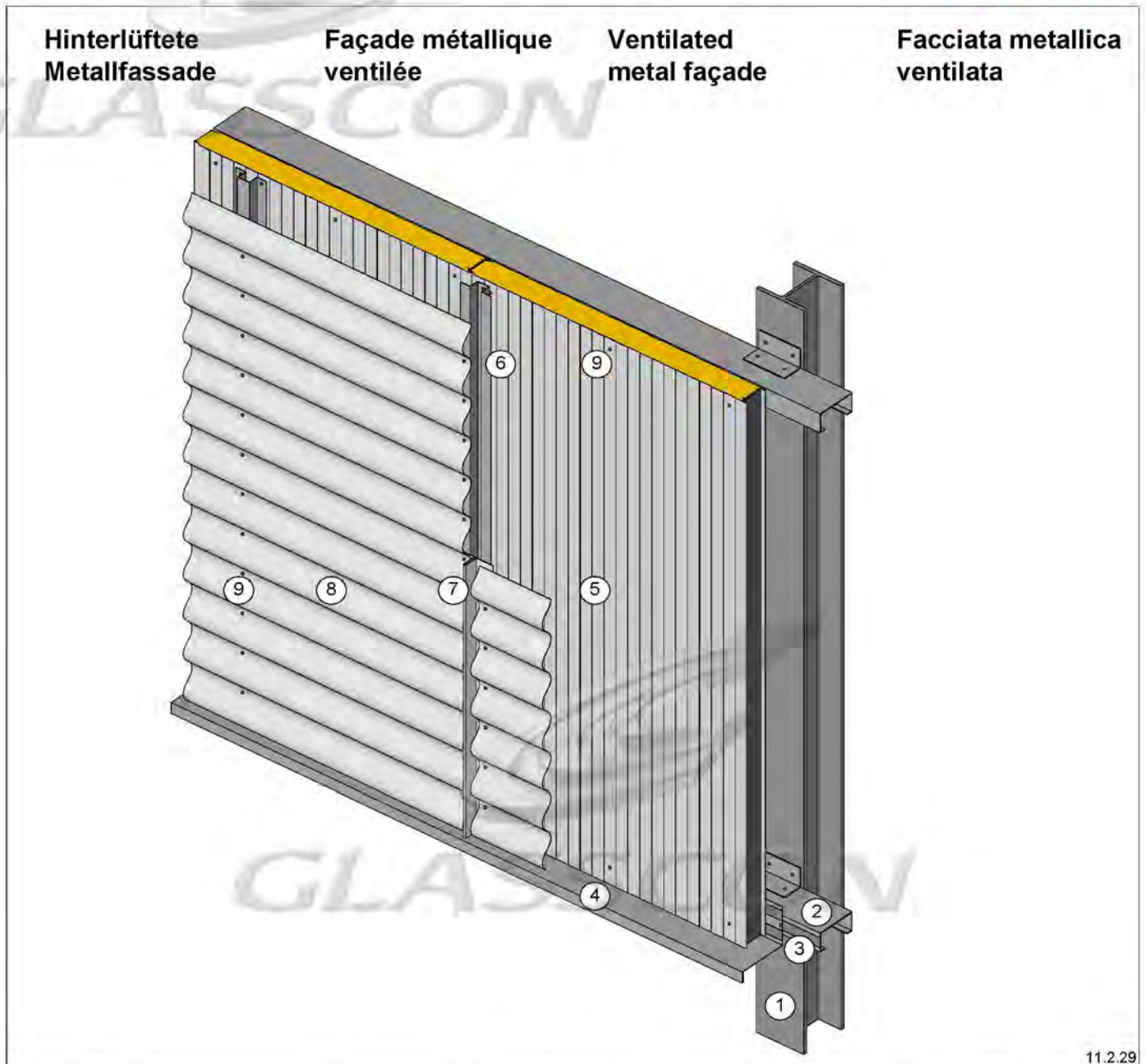
**Pannello sandwich  
orizzontale  
con schiuma PUR**

- 1 Stahlstütze
- 2 Mauerwerk / Beton
- 3 Dichtungsband
- 4 Z-Profil
- 5 Sandwichelemente  
MONTANATHERM®  
MTW-V-WL
- 6 Befestiger spedec

- 1 Colonne en acier
- 2 Mur de briques ou béton
- 3 Joint thermique
- 4 Profilé Z
- 5 Panneaux sandwich  
MONTANATHERM®  
MTW-V-WL
- 6 Fixation spedec

- 1 Column
- 2 Walling / concrete
- 3 Sealing tape
- 4 Z-Profile
- 5 Composite panels  
MONTANATHERM®  
MTW-V-WL
- 6 Fastener spedec

- 1 Colonna in acciaio
- 2 Muratura / beton
- 3 Nastro di guarnizione
- 4 Profilo a Z
- 5 Pannelli sandwich  
MONTANATHERM®  
MTW-V-WL
- 6 Fissaggio spedec



11.2.29

**Sanwichelement  
vertikal  
mit PUR-Hartschaum  
Wellbandprofil  
horizontal**

**Panneau sandwich  
vertical  
noyau en polyuréthane  
Profil ondulé  
horizontal**

**Composite panel  
vertically  
with PUR foam core  
Corrugated sheet  
horizontally**

**Pannello sandwich  
verticale  
con schiuma PUR  
Lamiera ondulata  
orizzontale**

- 1 Stahlstütze
- 2 MONTANA C-Profil
- 3 Dichtungsband
- 4 MONTANA Fusswinkel
- 5 Sandwichelemente  
MONTANATHERM®  
MTW-LL
- 6 Omega-Profil
- 7 Lisene
- 8 Wellbandprofil  
SWISS PANEL®
- 9 Befestiger Spedec

- 1 Colonne en acier
- 2 Profilé C MONTANA
- 3 Joint thermique
- 4 Bavette MONTANA
- 5 Panneaux sandwich  
MONTANATHERM®  
MTW-LL
- 6 Profilé omega
- 7 Raccord vertical
- 8 Profil ondulé  
SWISS PANEL®
- 9 Fixation spedec

- 1 Column
- 2 MONTANA C-Profile
- 3 Sealing tape
- 4 MONTANA base flashing
- 5 Composite panels  
MONTANATHERM®  
MTW-LL
- 6 Omega profile
- 7 Pilaster strip
- 8 Corrugated sheet  
SWISS PANEL®
- 9 Fastener spedec

- 1 Colonna in acciaio
- 2 Profilo a C MONTANA
- 3 Nastro di guarnizione
- 4 Sgocciolatoio
- 5 Pannelli sandwich  
MONTANATHERM®  
MTW-LL
- 6 Profilo omega
- 7 Lisena verticale
- 8 Lamiera ondulata  
SWISS PANEL®
- 9 Fissaggio spedec

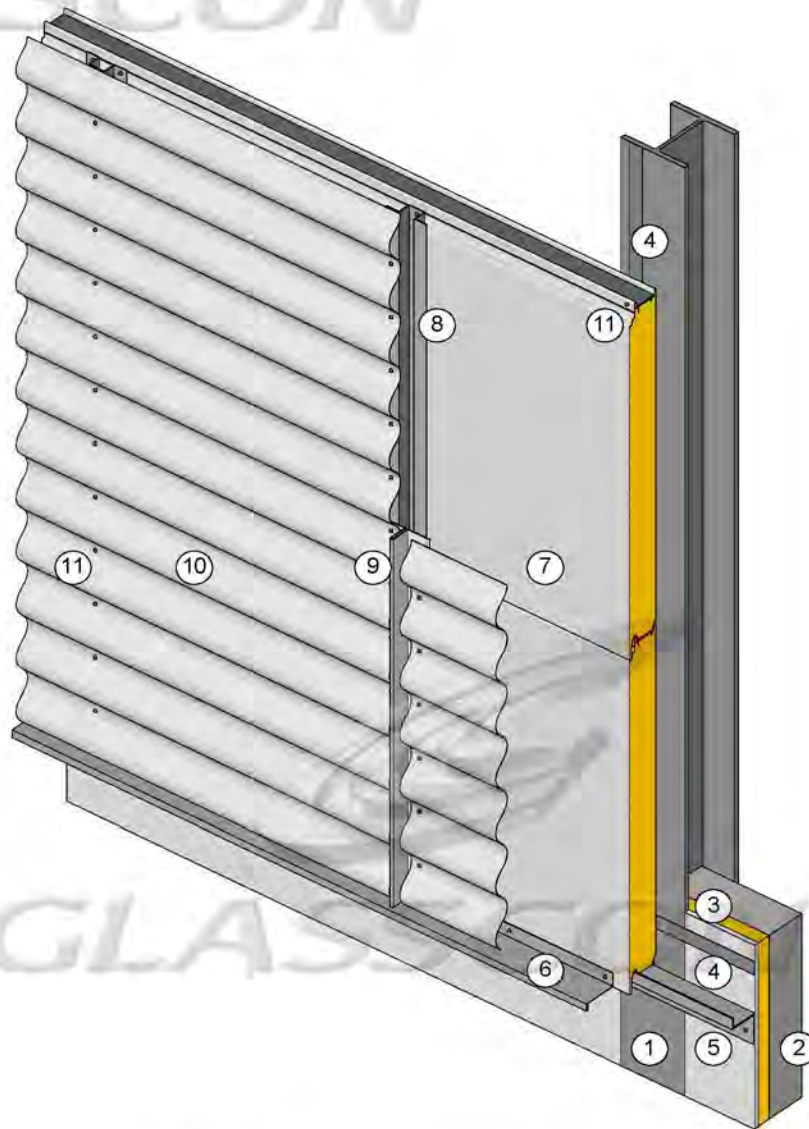


**Hinterlüftete  
Metallfassade**

**Façade métallique  
ventilée**

**Ventilated  
metal façade**

**Facciata metallica  
ventilata**



11.2.30

**Sanwichelement  
horizontal  
Wellbandprofil  
horizontal**

**Panneau sandwich  
horizontal  
Profil ondulé  
horizontal**

**Composite panel  
horizontally  
Corrugated sheet  
horizontally**

**Pannello sandwich  
orizzontale  
Lamiera ondulata  
orizzontale**

- 1 Stahlstütze
- 2 Mauerwerk / Beton
- 3 Wärmedämmung
- 4 Dichtungsband
- 5 Z-Profil
- 6 MONTANA Fusswinkel
- 7 Sandwichelemente  
MONTANATHERM®  
MTW-V-ML
- 8 Omega-Profil
- 9 Lisene
- 10 Wellbandprofil
- 11 Befestiger z.B. Spedec

- 1 Colonne en acier
- 2 Mur de briques ou béton
- 3 Isolation thermique
- 4 Joint thermique
- 5 Profilé Z
- 6 Bavette MONTANA
- 7 Panneaux sandwich  
MONTANATHERM®  
MTW-V-ML
- 8 Profilé omega
- 9 Raccord vertical
- 10 Profil ondulé
- 11 Fixation spedec

- 1 Column
- 2 Walling / concrete
- 3 Thermal insulation
- 4 Sealing tape
- 5 Z-Profile
- 6 MONTANA base flashing
- 7 Composite panels  
MONTANATHERM®  
MTW-V-ML
- 8 Omega profile
- 9 Pilaster strip
- 10 Corrugated sheet
- 11 Fastener spedec

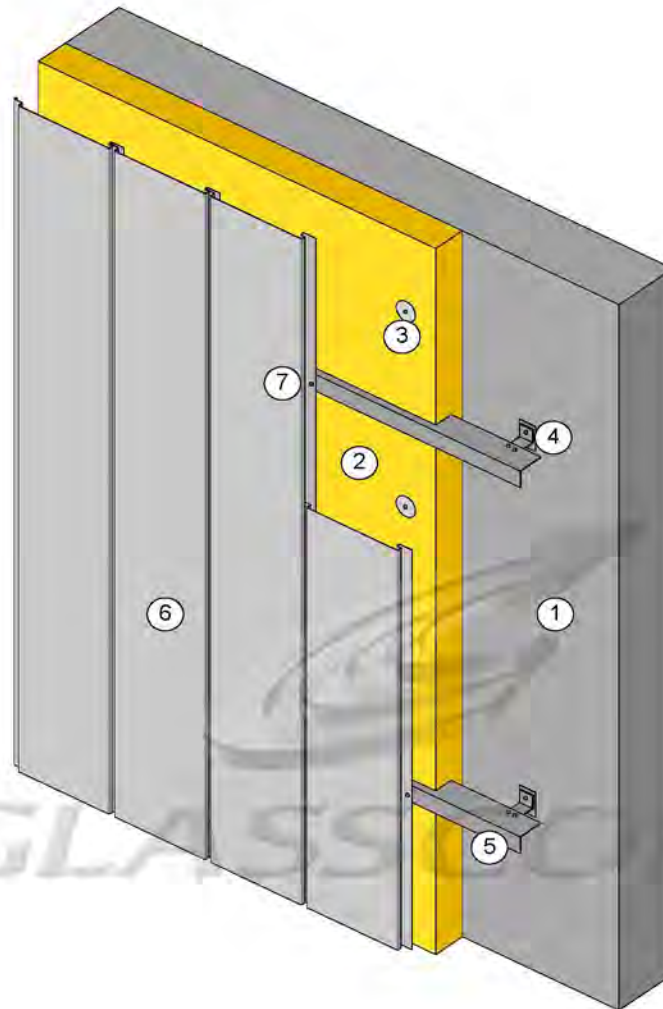
- 1 Colonna in acciaio
- 2 Muratura / beton
- 3 Isolazione termica
- 4 Nastro di guarnizione
- 5 Profilo a Z
- 6 Sgocciolatoio
- 7 Pannelli sandwich  
MONTANATHERM®  
MTW-V-ML
- 8 Profilo omega
- 9 Lisena verticale
- 10 Lamiera ondulata
- 11 Fissaggio spedec

Hinterlüftete  
Metallfassade  
auf Mauerwerk

Façade métallique  
ventilée  
sur maçonnerie

Ventilated  
metal façade  
on walling

Facciata metallica  
ventilata  
su muratura



11.2.50

Bekleidungsprofil  
vertikal  
mit Wärmedämmung  
hinterlüftet

Profil de revêtement  
vertical  
avec isolation thermique  
ventilée

Cladding profile vertically  
with thermal insulation  
ventilated

Profilato di rivestimento  
verticale  
con isolamento termica  
ventilata

- 1 Mauerwerk / Beton
- 2 Wärmedämmung
- 3 Befestigung der Dämmung
- 4 Winkel / Konsole
- 5 Unterkonstruktion / Winkel
- 6 Bekleidungsprofil  
MONTALINE®
- 7 Befestiger spedec

- 1 Mur de briques ou béton
- 2 Isolation thermique
- 3 Fixation de l'isolation
- 4 Equerre / Console
- 5 Sous-structure / Equerre
- 6 Profil de revêtement  
MONTALINE®
- 7 Fixation spedec

- 1 Walling / concrete
- 2 Thermal insulation
- 3 Insulation fastener
- 4 Spacer profile
- 5 Sub-structure
- 6 Cladding profile  
MONTALINE®
- 7 Fastener spedec

- 1 Muratura / beton
- 2 Isolazione termica
- 3 Fissaggio dell'isolazione
- 4 Distanziatori
- 5 Sotto struttura
- 6 Profilato di rivestimento  
MONTALINE®
- 7 Fissaggio spedec

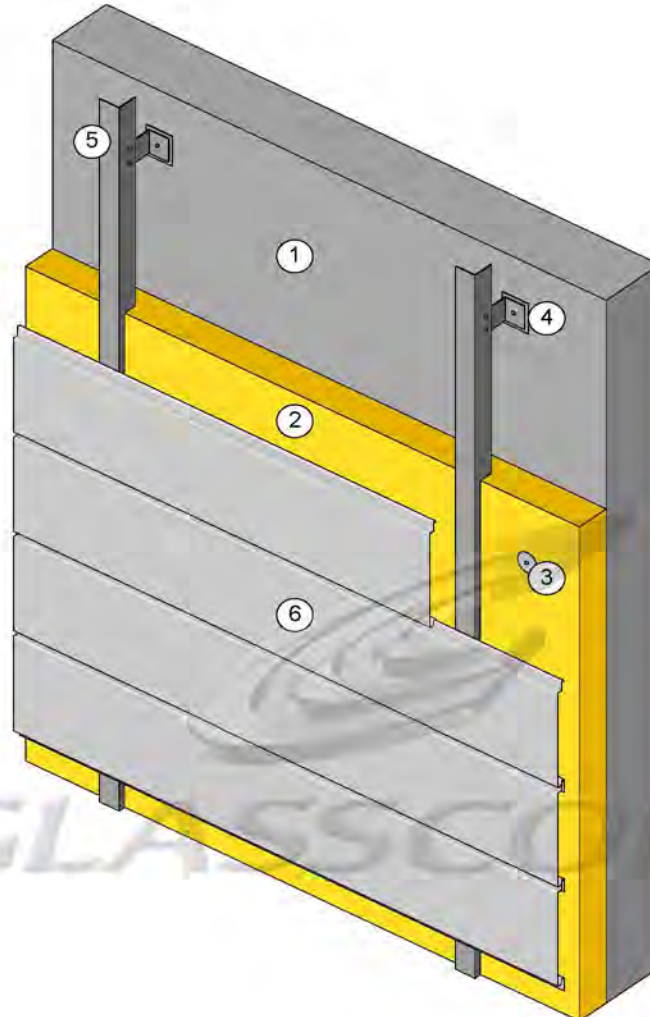


Hinterlüftete  
Metallfassade  
auf Mauerwerk

Façade métallique  
ventilée  
sur maçonnerie

Ventilated  
metal façade  
on walling

Facciata metallica  
ventilata  
su muratura



11.2.52

Bekleidungsprofil  
horizontal  
mit Wärmedämmung  
hinterlüftet

Profil de revêtement  
horizontal  
avec isolation thermique  
ventilée

Cladding profile vertically  
horizontally  
with thermal insulation  
ventilated

Profilato di rivestimento  
orizzontale  
con isolamento termica  
ventilata

- 1 Mauerwerk / Beton
- 2 Wärmedämmung
- 3 Befestigung der Dämmung
- 4 Winkel / Konsole
- 5 Unterkonstruktion / Winkel
- 6 Bekleidungsprofil  
MONTALINE®

- 1 Mur de briques ou béton
- 2 Isolation thermique
- 3 Fixation de l'isolation
- 4 Equerre / Console
- 5 Sous-construction / Equerre
- 6 Profil de revêtement  
MONTALINE®

- 1 Walling / concrete
- 2 Thermal insulation
- 3 Insulation fastener
- 4 Spacer profile
- 5 Sub-structure
- 6 Cladding profile  
MONTALINE®

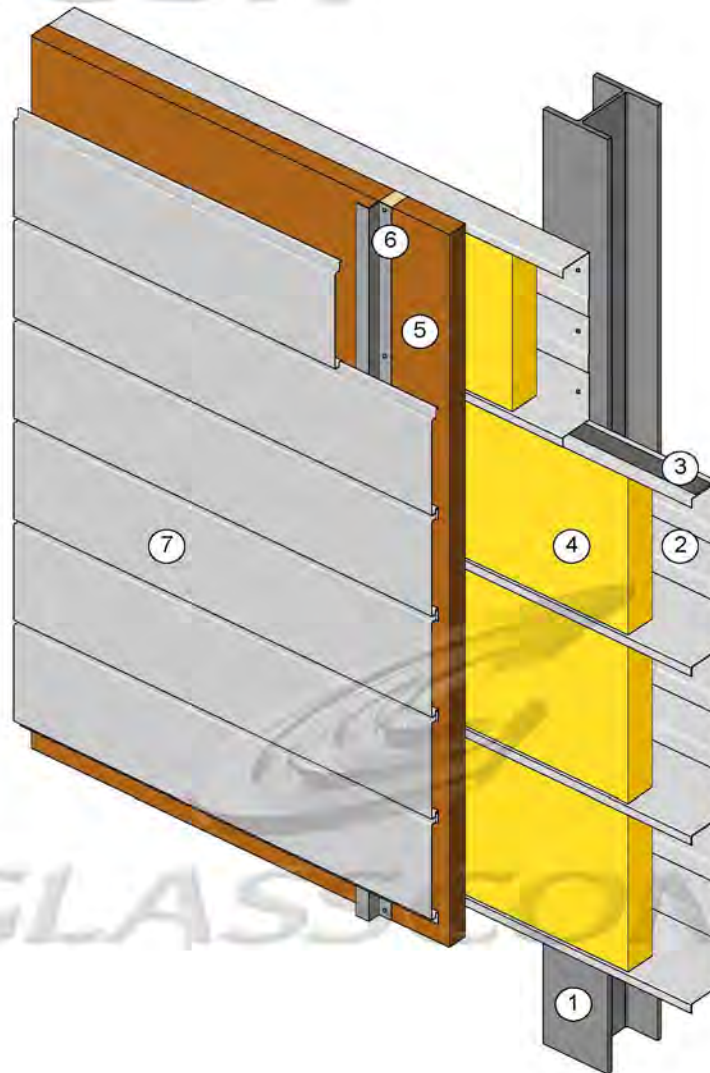
- 1 Muratura / beton
- 2 Isolazione termica
- 3 Fissaggio dell'isolazione
- 4 Distanziatori
- 5 Sotto struttura
- 6 Profilato di rivestimento  
MONTALINE®

Hinterlüftete  
Metallfassade

Façade métallique  
ventilée

Ventilated  
metal façade

Facciata metallica  
ventilata



11.2.54

Kassette horizontale  
Bekleidungsprofil  
horizontal  
mit Zusatzdämmung

Cassette horizontale  
Profil de revêtement  
horizontal  
et isolation complémentaire

Liner tray horizontally  
Cladding profile  
horizontally  
with additional insulation

Cassetta orizzontale  
Profilato di rivestimento  
orizzontale  
e isolamento supplementare

- 1 Stahlstütze
- 2 Kassette  
MONTAWALL®
- 3 Dichtungsband
- 4 Wärmedämmung
- 5 Zusatzdämmung
- 6 Z-Profil und Lattung
- 7 Bekleidungsprofil  
MONTALINE®

- 1 Colonne en acier
- 2 Cassette  
MONTAWALL®
- 3 Joint thermique
- 4 Isolation thermique
- 5 Isolation complémentaire
- 6 Profilé Z et lattage
- 7 Profil de revêtement  
MONTALINE®

- 1 Column
- 2 Liner tray  
MONTAWALL®
- 3 Sealing tape
- 4 Thermal insulation
- 5 Additional insulation
- 6 Z-Profile / spacer batten
- 7 Cladding profile  
MONTALINE®

- 1 Colonna in acciaio
- 2 Cassette  
MONTAWALL®
- 3 Nastro di guarnizione
- 4 Isolazione termica
- 5 Isolazione supplementare
- 6 Profilo a Z e listonatura
- 7 Profilato di rivestimento  
MONTALINE®

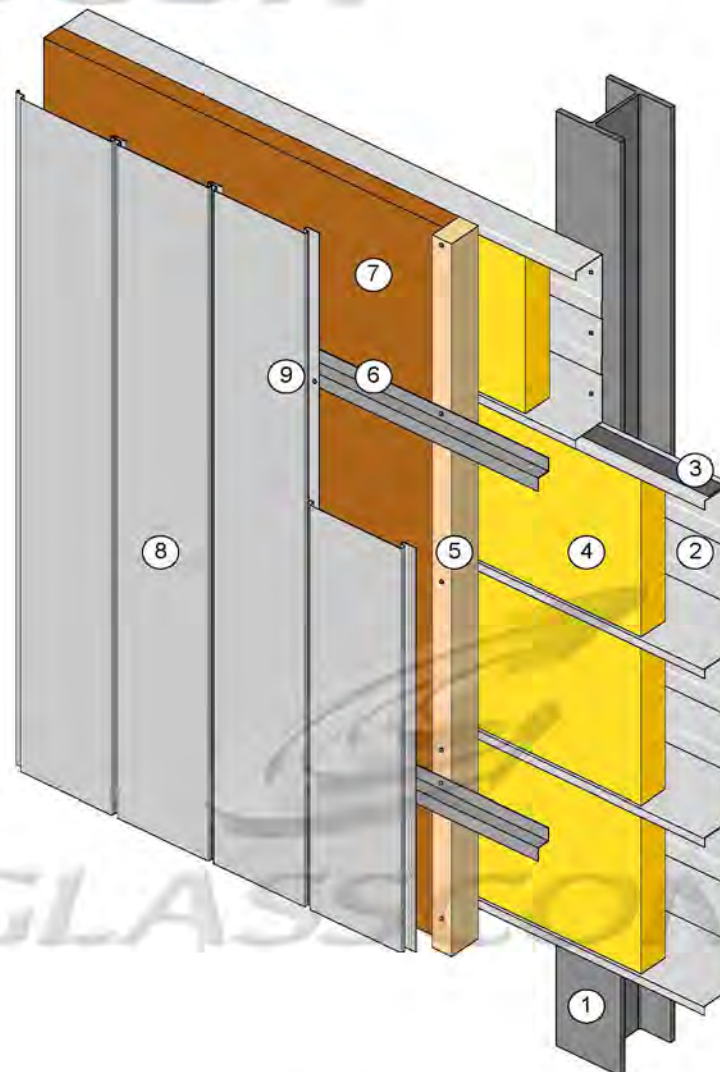


**Hinterlüftete  
Metallfassade**

**Façade métallique  
ventilée**

**Ventilated  
metal façade**

**Facciata metallica  
ventilata**



11.2.56

**Kassette horizontal  
Bekleidungsprofil  
vertikal  
mit Zusatzdämmung**

**Cassette horizontale  
Profil de revêtement  
vertical  
et isolation complémentaire**

**Liner tray horizontally  
Cladding profile vertically  
with additional insulation**

**Cassetta orizzontale  
Profilato di rivestimento  
verticale  
e isolamento supplementare**

- 1 Stahlstütze
- 2 Kassette  
MONTAWALL®
- 3 Dichtungsband
- 4 Wärmedämmung
- 5 Distanzlattung
- 6 Z-Profil
- 7 Zusatzdämmung
- 8 Bekleidungsprofil  
MONTALINE®
- 9 Befestiger spedec

- 1 Colonne en acier
- 2 Cassette  
MONTAWALL®
- 3 Joint thermique
- 4 Isolation thermique
- 5 Lattage
- 6 Profilé Z
- 7 Isolation complémentaire
- 8 Profil de revêtement  
MONTALINE®
- 9 Fixation spedec

- 1 Column
- 2 Liner tray  
MONTAWALL®
- 3 Sealing tape
- 4 Thermal insulation
- 5 Spacer batten
- 6 Z-Profile
- 7 Additional insulation
- 8 Cladding profile  
MONTALINE®
- 9 Fastener spedec

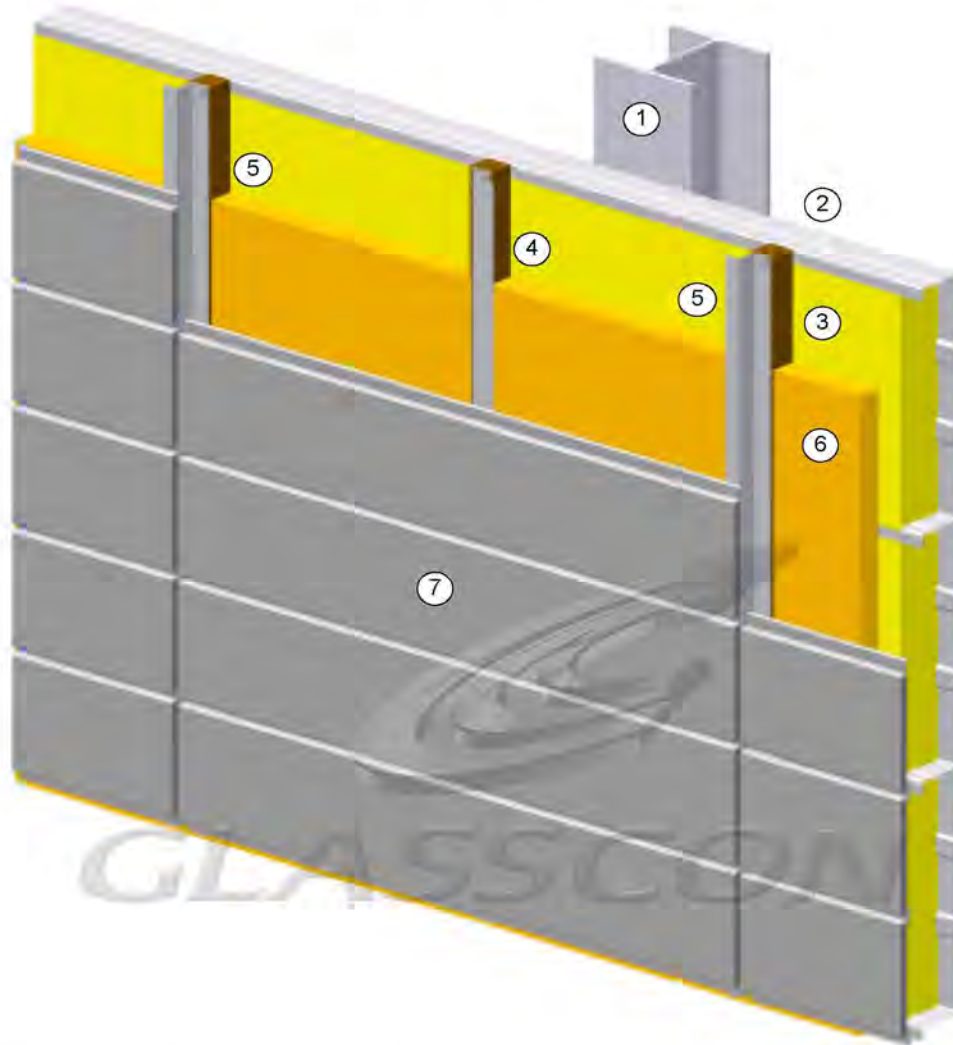
- 1 Colonna in acciaio
- 2 Cassette  
MONTAWALL®
- 3 Nastro di guarnizione
- 4 Isolazione termica
- 5 Listonatura in legno
- 6 Profilo a Z
- 7 Isolazione supplementare
- 8 Profilato di rivestimento  
MONTALINE®
- 9 Fissaggio spedec

Hinterlüftete  
Metallfassade

Façade métallique  
ventilée

Ventilated  
metal façade

Facciata metallica  
ventilata



11.2.58

Kassette horizontal  
Bekleidungsprofil  
horizontal  
mit Zusatzdämmung

Cassette horizontale  
Profil de revêtement  
horizontal  
et isolation complémentaire

Liner tray horizontally  
Cladding profile vertically  
horizontally  
with additional insulation

Cassetta orizzontale  
Profilato di rivestimento  
orizzontale  
e isolamento supplementare

- 1 Stahlstütze
- 2 Kassette  
MONTAWALL®
- 3 Wärmedämmung
- 4 Z-Profil und Lattung
- 5 Omega-Profil und Lattung  
und Lattung
- 6 Zusatzdämmung
- 7 Bekleidungsprofil  
MONTALINE®  
ML 26/250 F-K

- 1 Colonne en acier
- 2 Cassette  
MONTAWALL®
- 3 Isolation thermique
- 4 Profilé Z et lattage
- 5 Profilé omega  
et lattage
- 6 Isolation complémentaire
- 7 Profil de revêtement  
MONTALINE®  
ML 26/250 F-K

- 1 Column
- 2 Liner tray  
MONTAWALL®
- 3 Thermal insulation
- 4 Z-Profile / spacer batten
- 5 Omega-profile and  
spacer batten
- 6 Additional insulation
- 7 Cladding profile  
MONTALINE®  
ML 26/250 F-K

- 1 Colonna in acciaio
- 2 Cassette  
MONTAWALL®
- 3 Isolazione termica
- 4 Profilo a Z e listonatura
- 5 Profilo omega  
e listonatura
- 6 Isolazione supplementare
- 7 Profilato di rivestimento  
MONTALINE®  
ML 26/250 F-K

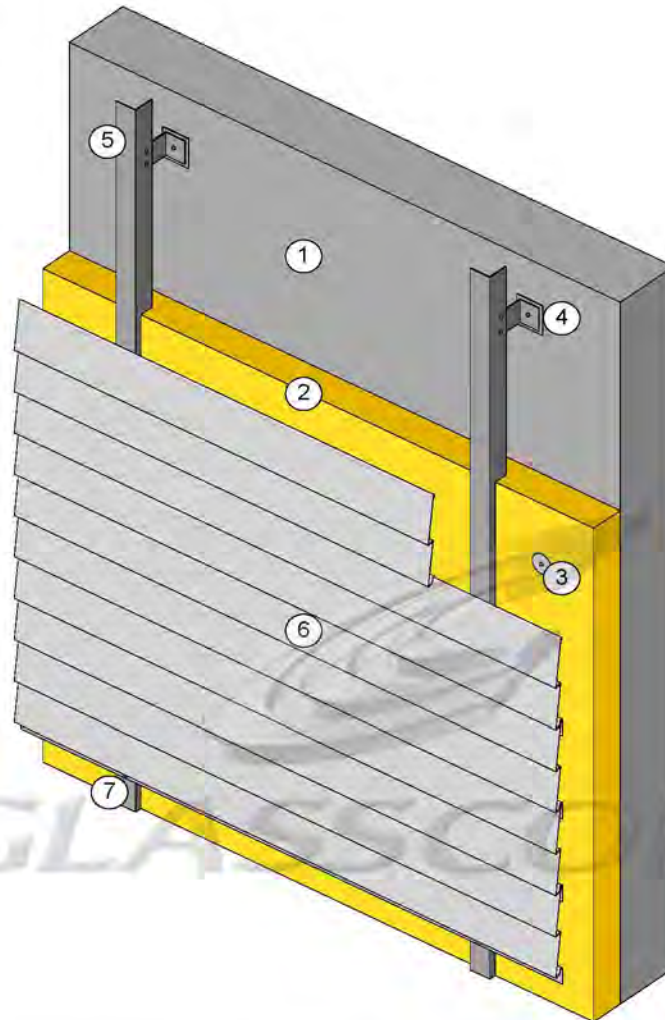


Hinterlüftete  
Metallfassade  
auf Mauerwerk

Façade métallique  
ventilée  
sur maçonnerie

Ventilated  
metal façade  
on walling

Facciata metallica  
ventilata  
su muratura



11.2.60

Stülpfassadenprofil  
horizontal  
mit Wärmedämmung  
hinterlüftet

Profil de façades à clin  
horizontal  
avec isolation thermique  
ventilée

Cladding profile  
horizontally  
with thermal insulation  
ventilated

Profilato di rivestimento  
orizzontale  
con isolamento termica  
ventilata

- 1 Mauerwerk / Beton
- 2 Wärmedämmung
- 3 Befestigung der Dämmung
- 4 Winkel / Konsole
- 5 Unterkonstruktion / Winkel
- 6 Stülpfassadenprofil  
MONTASTEP®
- 7 Befestiger spedec

- 1 Mur de briques ou béton
- 2 Isolation thermique
- 3 Fixation
- 4 Equerre / Console
- 5 Sous-construction / Equerre
- 6 Profil de façades à clin  
MONTASTEP®
- 7 Fixation spedec

- 1 Walling / concrete
- 2 Thermal insulation
- 3 Insulation fastener
- 4 Spacer profile
- 5 Sub-structure
- 6 Cladding profile  
MONTASTEP®
- 7 Fastener spedec

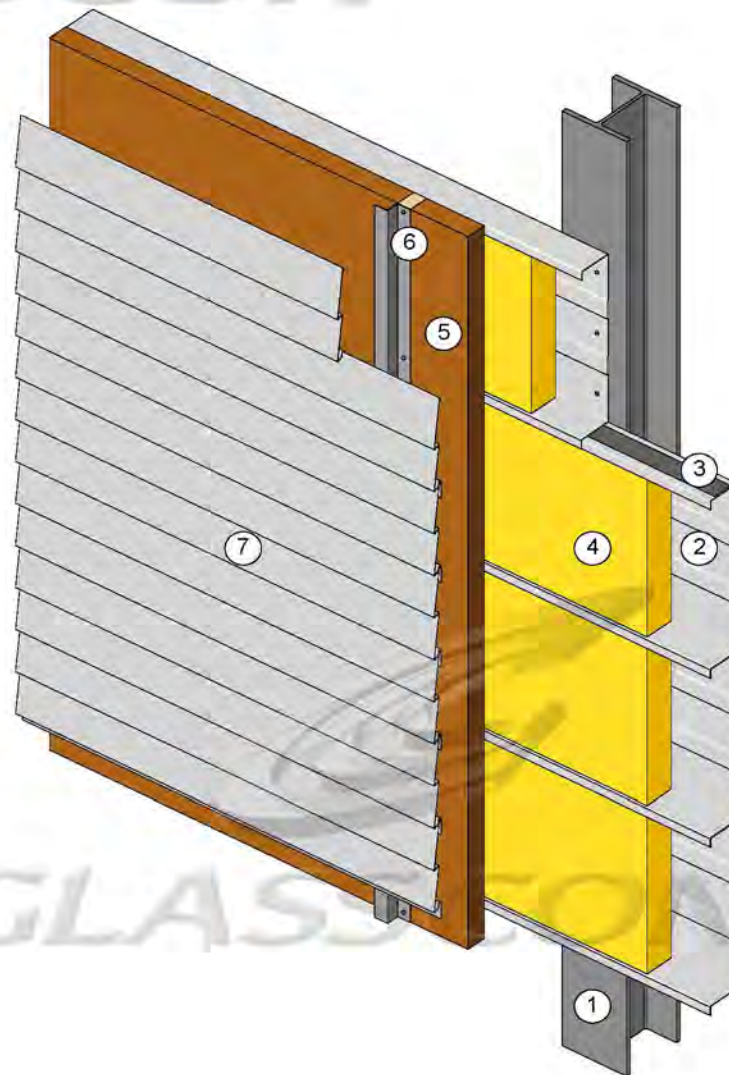
- 1 Muratura / beton
- 2 Isolazione termica
- 3 Fissaggio
- 4 Distanziatori
- 5 Sotto struttura
- 6 Profilato di rivestimento  
MONTASTEP®
- 7 Fissaggio spedec

Hinterlüftete  
Metallfassade

Façade métallique  
ventilée

Ventilated  
metal façade

Facciata metallica  
ventilata



11.2.64

Kassette horizontal  
Stülpfassadenprofil  
horizontal  
mit Zusatzdämmung

Cassette horizontale  
Profil de façades à clin  
horizontal  
et isolation complémentaire

Liner tray horizontally  
Cladding profile  
horizontally  
with additional insulation

Cassetta orizzontale  
Profilato di rivestimento  
orizzontale  
e isolamento supplementare

- 1 Stahlstütze
- 2 Kassette  
MONTAWALL®
- 3 Dichtungsband
- 4 Wärmedämmung
- 5 Zusatzdämmung
- 6 Z-Profil und Lattung
- 7 Stülpfassadenprofil  
MONTASTEP®

- 1 Colonne en acier
- 2 Cassette  
MONTAWALL®
- 3 Joint thermique
- 4 Isolation thermique
- 5 Isolation complémentaire
- 6 Profilé Z et lattage
- 7 Profil de façades à clin  
MONTASTEP®

- 1 Column
- 2 Liner tray  
MONTAWALL®
- 3 Sealing tape
- 4 Thermal insulation
- 5 Additional insulation
- 6 Z-Profile / spacer batten
- 7 Cladding profile  
MONTASTEP®

- 1 Colonna in acciaio
- 2 Cassette  
MONTAWALL®
- 3 Nastro di guarnizione
- 4 Isolazione termica
- 5 Isolazione supplementare
- 6 Profilo a Z e listonatura
- 7 Profilato di rivestimento  
MONTASTEP®

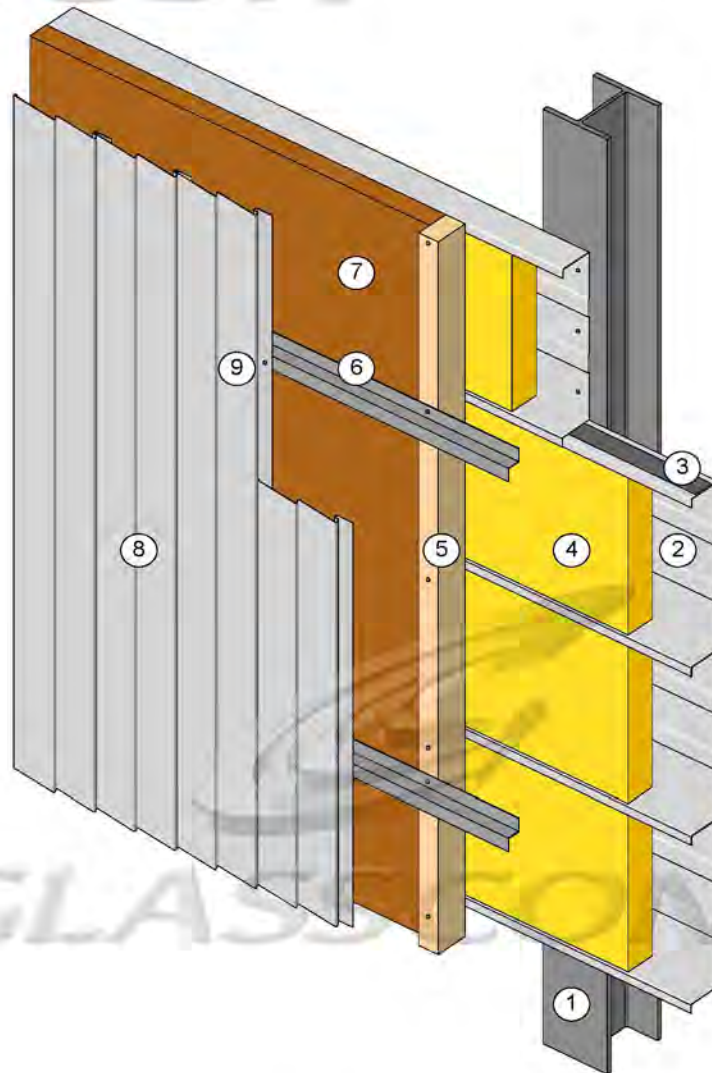


**Hinterlüftete  
Metallfassade**

**Façade métallique  
ventilée**

**Ventilated  
metal façade**

**Facciata metallica  
ventilata**



11.2.66

**Kassette horizontal  
Stülpfassadenprofil  
vertikal  
mit Zusatzdämmung**

**Cassette horizontale  
Profil de façades à clin  
vertical  
et isolation complémentaire**

**Liner tray horizontally  
Cladding profile  
vertically  
with additional insulation**

**Cassetta orizzontale  
Profilato di rivestimento  
verticale  
e isolamento supplementare**

- 1 Stahlstütze
- 2 Kassette  
MONTAWALL®
- 3 Dichtungsband
- 4 Wärmedämmung
- 5 Distanzlattung
- 6 Z-Profil
- 7 Zusatzdämmung
- 8 Stülpfassadenprofil  
MONTASTEP®
- 9 Befestiger spedec

- 1 Colonne en acier
- 2 Cassette  
MONTAWALL®
- 3 Joint thermique
- 4 Isolation thermique
- 5 Lattage
- 6 Profilé Z
- 7 Isolation complémentaire
- 8 Profil de façades à clin  
MONTASTEP®
- 9 Fixation spedec

- 1 Column
- 2 Liner tray  
MONTAWALL®
- 3 Sealing tape
- 4 Thermal insulation
- 5 Spacer batten
- 6 Z-Profile
- 7 Additional insulation
- 8 Cladding profile  
MONTASTEP®
- 9 Fastener spedec

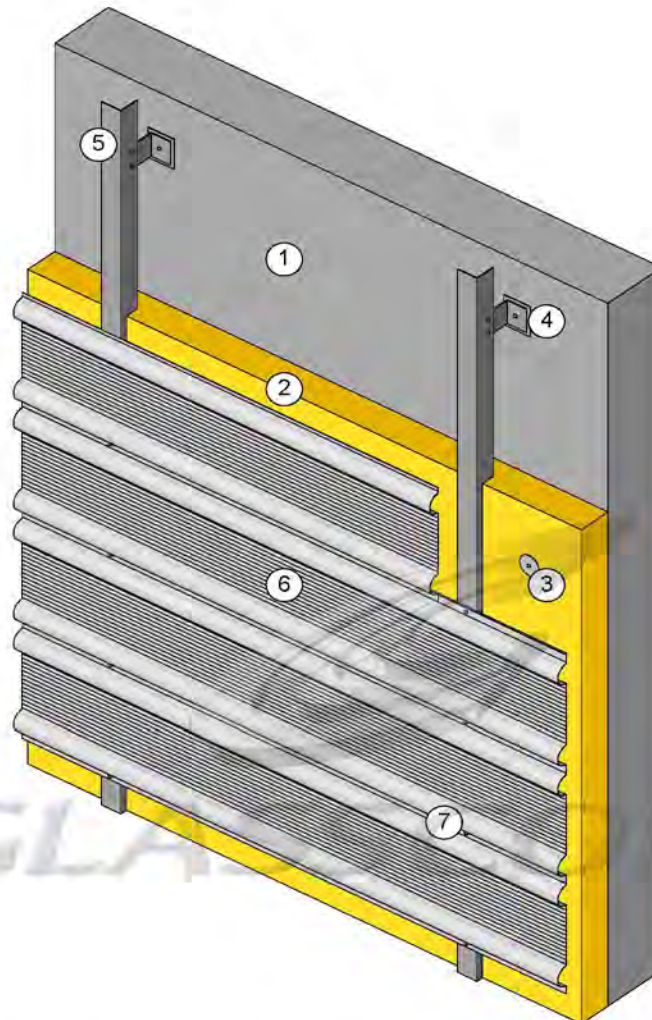
- 1 Colonna in acciaio
- 2 Cassette  
MONTAWALL®
- 3 Nastro di guarnizione
- 4 Isolazione termica
- 5 Listonatura in legno
- 6 Profilo a Z
- 7 Isolazione supplementare
- 8 Profilato di rivestimento  
MONTASTEP®
- 9 Fissaggio spedec

**Hinterlüftete  
Metallfassade  
auf Mauerwerk**

**Façade métallique  
ventilée  
sur maçonnerie**

**Ventilated  
metal façade  
on walling**

**Facciata metallica  
ventilata  
su muratura**



11.2.70

**Bekleidungsprofil  
horizontal  
mit Wärmedämmung  
hinterlüftet**

**Profil de revêtement  
horizontal  
avec isolation thermique  
ventilée**

**Cladding profile  
horizontally  
with thermal insulation  
ventilated**

**Profilato di rivestimento  
orizzontale  
con isolamento termica  
ventilata**

- 1 Mauerwerk / Beton
- 2 Wärmedämmung
- 3 Befestigung der Dämmung
- 4 Winkel / Konsole
- 5 Unterkonstruktion / Winkel
- 6 Bekleidungsprofil  
MONTATWIN®
- 7 Befestiger spedec

- 1 Mur de briques ou béton
- 2 Isolation thermique
- 3 Fixation
- 4 Equerre / Console
- 5 Sous-structure
- 6 Profil de revêtement  
MONTATWIN®
- 7 Fixation spedec

- 1 Walling / concrete
- 2 Thermal insulation
- 3 Insulation fastener
- 4 Spacer profile
- 5 Sub-structure
- 6 Cladding profile  
MONTATWIN®
- 7 Fastener spedec

- 1 Muratura / beton
- 2 Isolazione termica
- 3 Fissaggio dell'isolazione
- 4 Distanziatori
- 5 Sotto struttura
- 6 Profilato di rivestimento  
MONTATWIN®
- 7 Fissaggio spedec

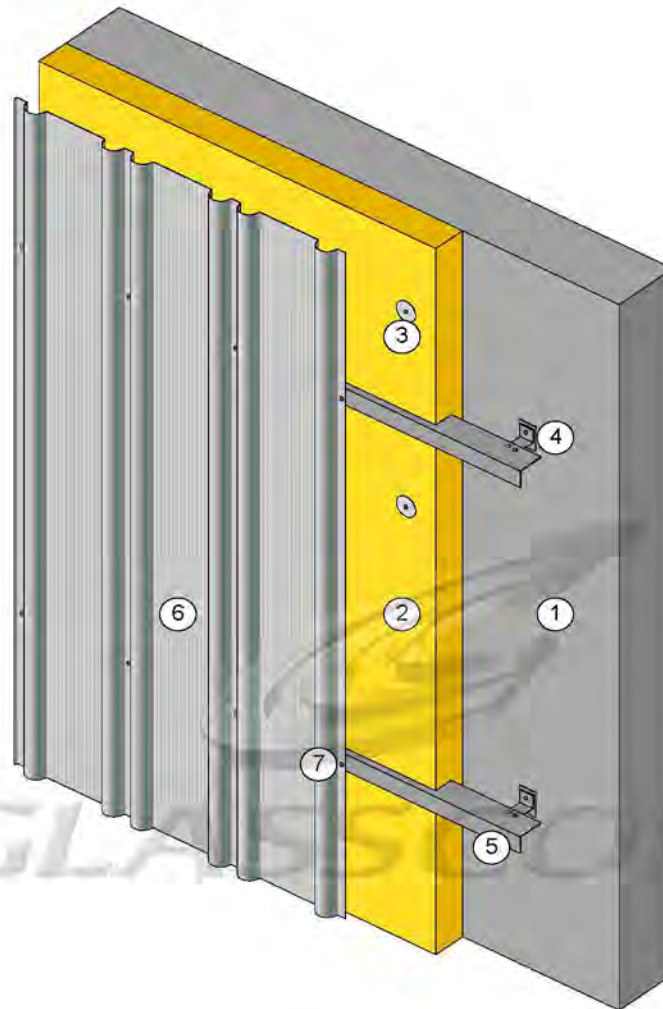


Hinterlüftete  
Metallfassade  
auf Mauerwerk

Façade métallique  
ventilée  
sur maçonnerie

Ventilated  
metal façade  
on walling

Facciata metallica  
ventilata  
su muratura



11.2.72

Bekleidungsprofil  
vertikal  
mit Wärmedämmung  
hinterlüftet

Profil de revêtement  
vertical  
avec isolation thermique  
ventilée

Cladding profile vertically  
ventilated  
with thermal insulation

Profilato di rivestimento  
verticale  
con isolamento termica  
ventilata

- 1 Mauerwerk / Beton
- 2 Wärmedämmung
- 3 Befestigung der Dämmung
- 4 Winkel / Konsole
- 5 Unterkonstruktion
- 6 Bekleidungsprofil  
MONTATWIN®
- 7 Befestiger spedec

- 1 Mur de briques ou béton
- 2 Isolation thermique
- 3 Fixation
- 4 Equerre / Console
- 5 Sous-structure
- 6 Profil de revêtement  
MONTATWIN®
- 7 Fixation spedec

- 1 Walling / concrete
- 2 Thermal insulation
- 3 Insulation fastener
- 4 Spacer profile
- 5 Sub-structure
- 6 Cladding profile  
MONTATWIN®
- 7 Fastener spedec

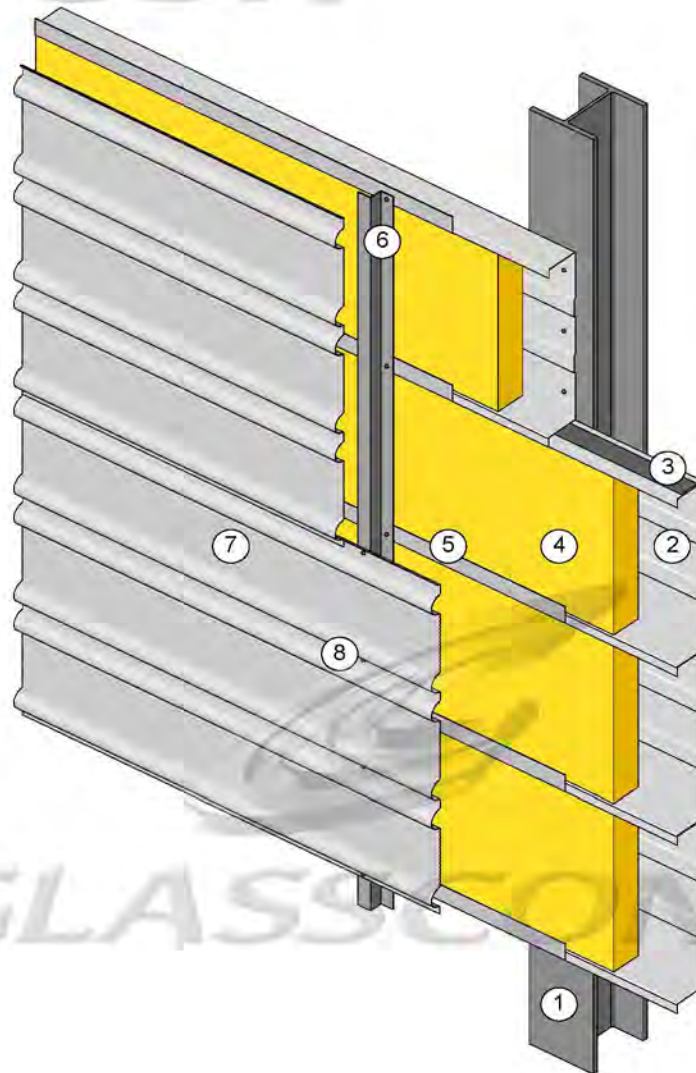
- 1 Muratura / beton
- 2 Isolazione termica
- 3 Fissaggio dell'isolazione
- 4 Distanziatori
- 5 Sotto struttura
- 6 Profilato di rivestimento  
MONTATWIN®
- 7 Fissaggio spedec

Hinterlüftete  
Metallfassade

Façade métallique  
ventilée

Ventilated  
metal façade

Facciata metallica  
ventilata



11.2.74

Kassette horizontal  
Bekleidungsprofil  
horizontal

Cassette horizontale  
Profil de revêtement  
horizontal

Liner tray horizontally  
Cladding profile vertically  
horizontally

Cassetta orizzontale  
Profilato di rivestimento  
orizzontale

- 1 Stahlstütze
- 2 Kassette  
MONTAWALL®
- 3 Dichtungsband
- 4 Wärmedämmung
- 5 MONTANA Aufsteckprofil
- 6 Z-Profil
- 7 Bekleidungsprofil  
MONTATWIN®
- 8 Befestiger spedec

- 1 Colonne en acier
- 2 Cassette  
MONTAWALL®
- 3 Joint thermique
- 4 Isolation thermique
- 5 Profil PVC MONTANA
- 6 Profilé Z
- 7 Profil de revêtement  
MONTATWIN®
- 8 Fixation spedec

- 1 Column
- 2 Liner tray  
MONTAWALL®
- 3 Sealing tape
- 4 Thermal insulation
- 5 Thermal bridge profile
- 6 Z-Profile
- 7 Cladding profile  
MONTATWIN®
- 8 Fastener spedec

- 1 Colonna in acciaio
- 2 Cassette  
MONTAWALL®
- 3 Nastro di guarnizione
- 4 Isolazione termica
- 5 Profilo in PVC
- 6 Profilo a Z
- 7 Profilato di rivestimento  
MONTATWIN®
- 8 Fissaggio spedec

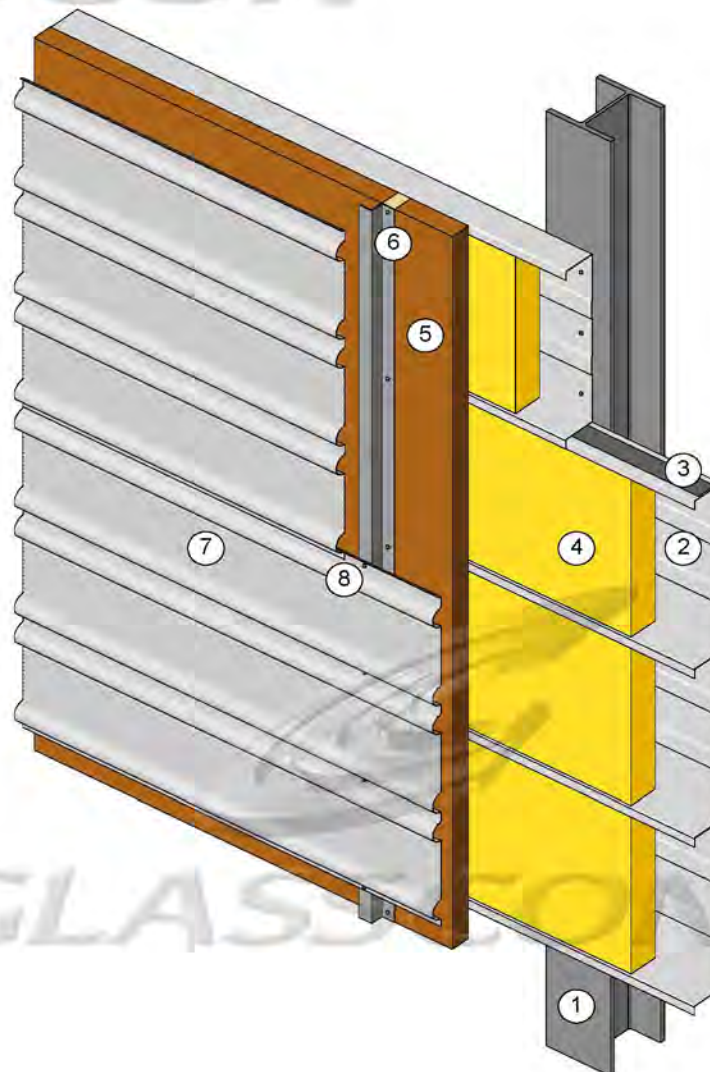


Hinterlüftete  
Metallfassade

Façade métallique  
ventilée

Ventilated  
metal façade

Facciata metallica  
ventilata



11.2.76

Kassette horizontal  
Bekleidungsprofil  
horizontal  
mit Zusatzdämmung

Cassette horizontale  
Profil de revêtement  
horizontal  
et isolation complémentaire

Liner tray horizontally  
Cladding profile vertically  
horizontally  
with additional insulation

Cassetta orizzontale  
Profilato di rivestimento  
orizzontale  
e isolamento supplementare

- 1 Stahlstütze
- 2 Kassette  
MONTAWALL®
- 3 Dichtungsband
- 4 Wärmedämmung
- 5 Zusatzdämmung
- 6 Z-Profil und Lattung
- 7 Bekleidungsprofil  
MONTATWIN®
- 8 Befestiger spedec

- 1 Colonne en acier
- 2 Cassette  
MONTAWALL®
- 3 Joint thermique
- 4 Isolation thermique
- 5 Isolation complémentaire
- 6 Profilé Z et lattage
- 7 Profil de revêtement  
MONTATWIN®
- 8 Fixation spedec

- 1 Column
- 2 Liner tray  
MONTAWALL®
- 3 Sealing tape
- 4 Thermal insulation
- 5 Additional insulation
- 6 Z-Profile / spacer batten
- 7 Cladding profile  
MONTATWIN®
- 8 Fastener spedec

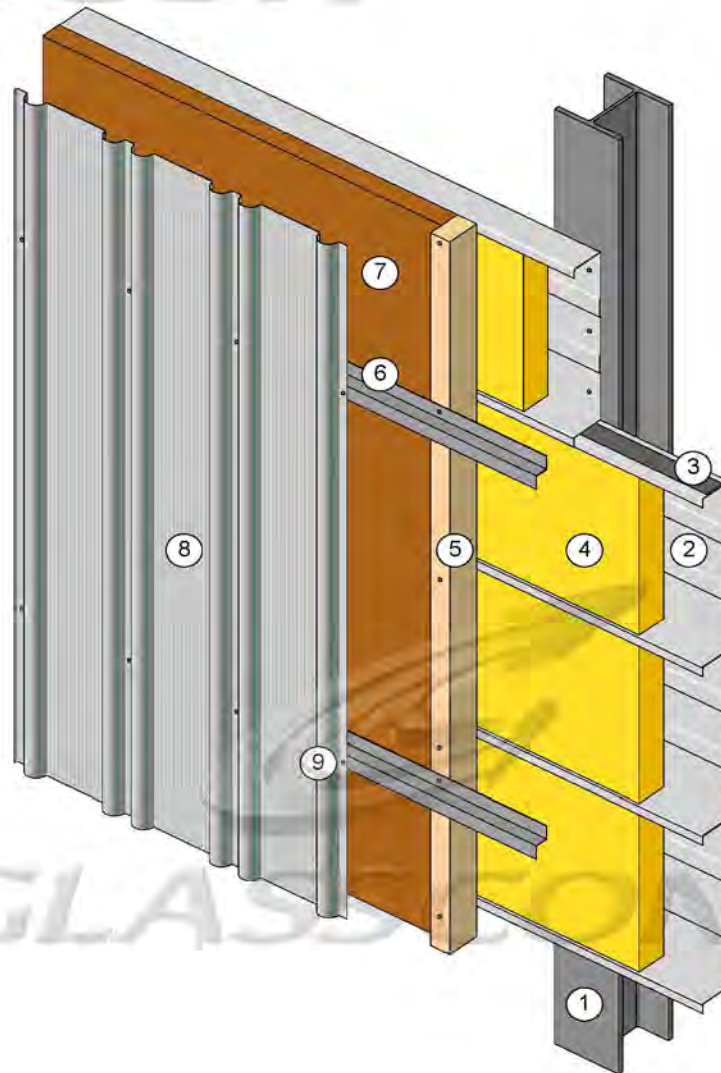
- 1 Colonna in acciaio
- 2 Cassette  
MONTAWALL®
- 3 Nastro di guarnizione
- 4 Isolazione termica
- 5 Isolazione supplementare
- 6 Profilo a Z e listonatura
- 7 Profilato di rivestimento  
MONTATWIN®
- 8 Fissaggio spedec

Hinterlüftete  
Metallfassade

Façade métallique  
ventilée

Ventilated  
metal façade

Facciata metallica  
ventilata



11.2.78

Kassette horizontal  
Bekleidungsprofil  
vertikal  
mit Zusatzdämmung

Cassette horizontale  
Profil de revêtement  
vertical  
et isolation complémentaire

Liner tray horizontally  
Cladding profile vertically  
with additional insulation

Cassetta orizzontale  
Profilato di rivestimento  
verticale  
e isolamento supplementare

- 1 Stahlstütze
- 2 Kassette  
MONTAWALL®
- 3 Dichtungsband
- 4 Wärmedämmung
- 5 Distanzlattung
- 6 Z-Profil
- 7 Zusatzdämmung
- 8 Bekleidungsprofil  
MONTATWIN®
- 9 Befestiger spedec

- 1 Colonne en acier
- 2 Cassette  
MONTAWALL®
- 3 Joint thermique
- 4 Isolation thermique
- 5 Lattage
- 6 Profilé Z
- 7 Isolation complémentaire
- 8 Profil de revêtement  
MONTATWIN®
- 9 Fixation spedec

- 1 Column
- 2 Liner tray  
MONTAWALL®
- 3 Sealing tape
- 4 Thermal insulation
- 5 Spacer batten
- 6 Z-Profile
- 7 Additional insulation
- 8 Cladding profile  
MONTATWIN®
- 9 Fastener spedec

- 1 Colonna in acciaio
- 2 Cassette  
MONTAWALL®
- 3 Nastro di guarnizione
- 4 Isolazione termica
- 5 Listonatura in legno
- 6 Profilo a Z
- 7 Isolazione supplementare
- 8 Profilato di rivestimento  
MONTATWIN®
- 9 Fissaggio spedec

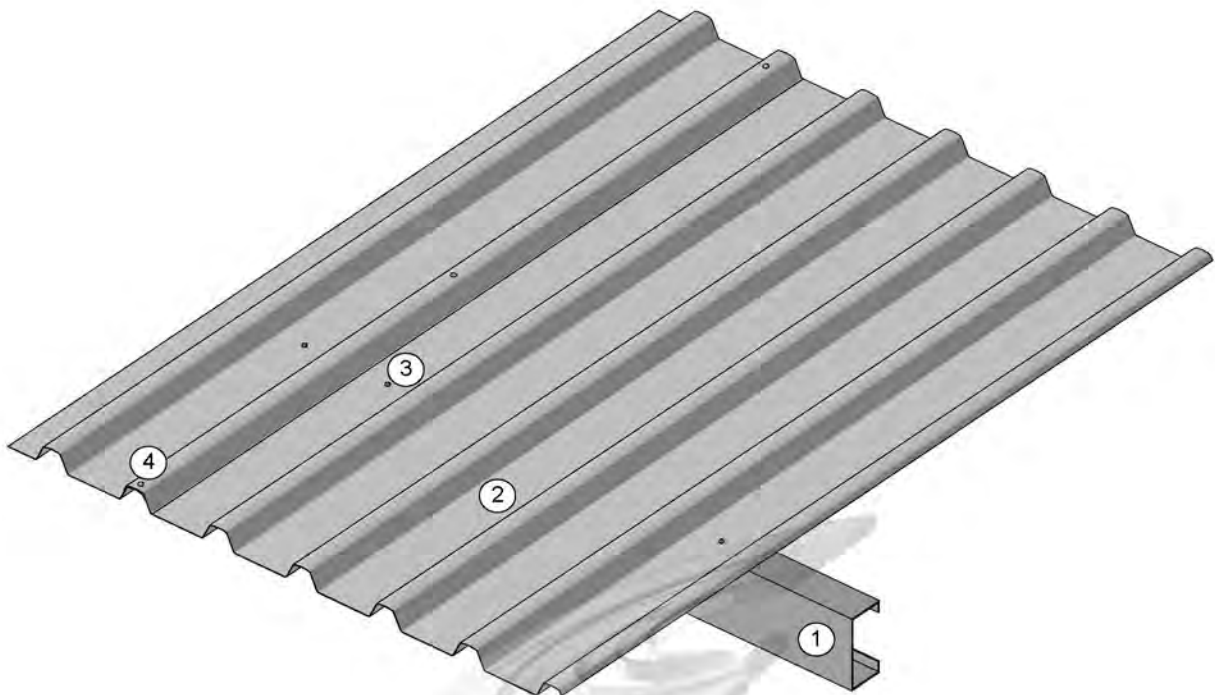


**Einschaliges  
Metalldach**

**Toiture métallique  
simple peau**

**Single skin  
metal roof**

**Tetto metallico  
semplice**



**Trapezprofil  
mit Vlies  
als Kondensatschutz  
ohne Wärmedämmung**

**Profil trapézoïdal  
avec feutre  
anticondensation  
sans isolation thermique**

**Trapezoidal sheet  
with anticondensation  
felt  
without thermal insulation**

**Lamiera grecata  
con feltro  
anticondensa  
senza isolamento termica**

11.3.1

- 1 Montana C-Profil
- 2 Trapezprofil  
SWISS PANEL®
- 3 Befestiger
- 4 Überlappungsbefestiger

- 1 Profilé C Montana
- 7 Profil trapézoïdal  
SWISS PANEL®
- 3 Fixation
- 4 Fixation pour couture

- 1 Montana C-Profile
- 7 Trapezoidal sheet  
SWISS PANEL®
- 3 Fastener
- 4 Side lap fastener

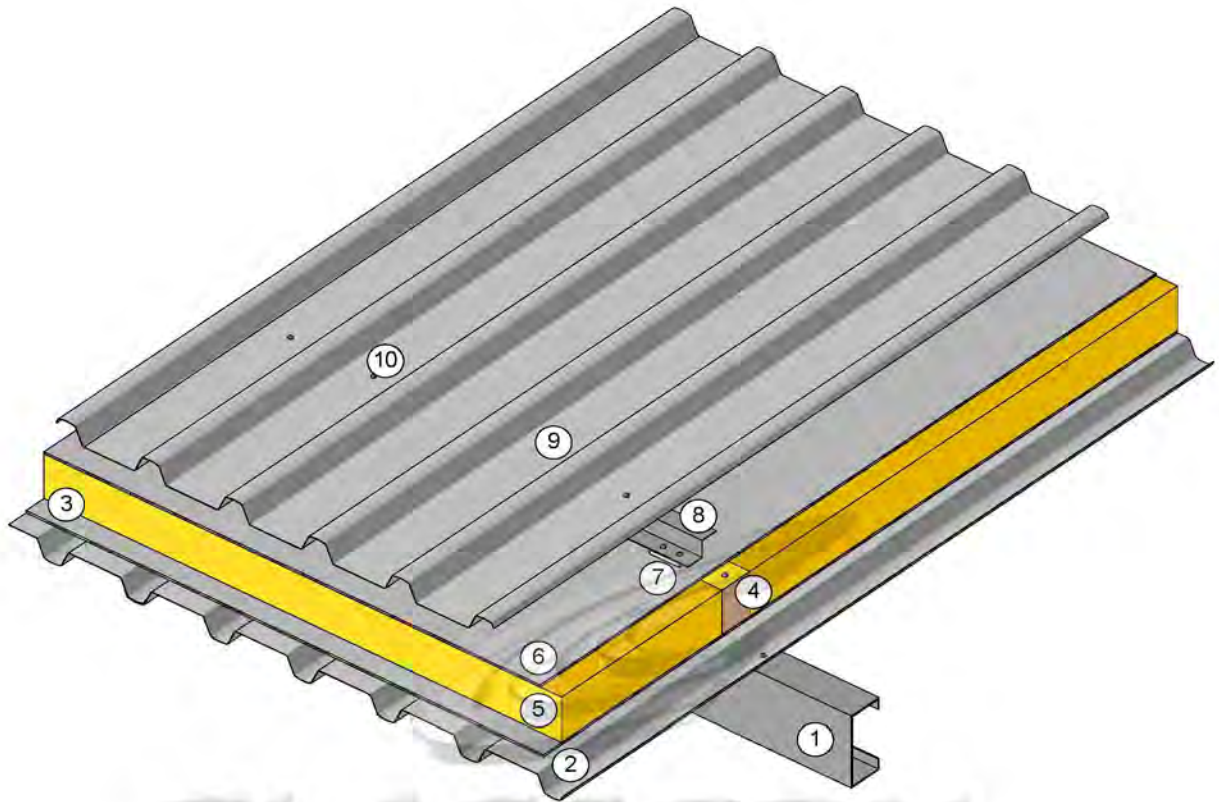
- 1 Profilo a C Montana
- 7 Lamiera grecata  
SWISS PANEL®
- 3 Fissaggio
- 4 Cucitura sormonto

**Doppelschaliges  
Metalldach  
hinterlüftet**

**Toiture métallique  
double peau à  
pans ventilés**

**Single skin  
metal roof  
ventilated**

**Tetto metallico  
ventilato con due  
lamiere grecate**



11.3.3

**Trapezprofil  
innen und aussen,  
mit Unterdachbahn und  
mineralischer  
Wärmedämmung**

**Profil trapézoïdal  
à l'intérieur et à l'extérieur,  
avec sous-toiture et  
isolation en laine  
minérale**

**Trapezoidal sheet  
inside and outside,  
with subroof membrane  
and mineral wool  
insulation**

**Lamiera grecata  
interna e esterna,  
con manto sotto-tetto e  
isolazione in lana  
minérale**

- 1 MONTANA C-Profil
- 2 Trapezprofil  
SWISS PANEL®
- 3 Dampfsperre
- 4 Distanzlattung
- 5 Wärmedämmung
- 6 Unterdachbahn
- 7 MONTANA PVC Distanzplatte
- 8 Z-Profil
- 9 Trapezprofil  
SWISS PANEL®
- 10 Befestiger spedec

- 1 Profilé C MONTANA
- 2 Profil trapézoïdal  
SWISS PANEL®
- 3 Barrière vapeur
- 4 Lattage
- 5 Isolation thermique
- 6 Sous-toiture
- 7 Socle PVC MONTANA
- 8 Profilé Z
- 7 Profil trapézoïdal  
SWISS PANEL®
- 10 Fixation spedec

- 1 MONTANA C-Profile
- 2 Trapezoidal sheet  
SWISS PANEL®
- 3 Vapour barrier
- 4 Spacer batten
- 5 Thermal insulation
- 6 Subroof membrane
- 7 PVC-spacer piece
- 8 Z-Profile
- 7 Trapezoidal sheet  
SWISS PANEL®
- 10 Fastener spedec

- 1 Profilo a C MONTANA
- 2 Lamiera grecata  
SWISS PANEL®
- 3 Barriera vapore
- 4 Listonatura in legno
- 5 Isolazione termica
- 6 Manto sotto-tetto
- 7 Distanziatori in PVC
- 8 Profilo a Z
- 7 Lamiera grecata  
SWISS PANEL®
- 10 Fissaggio spedec

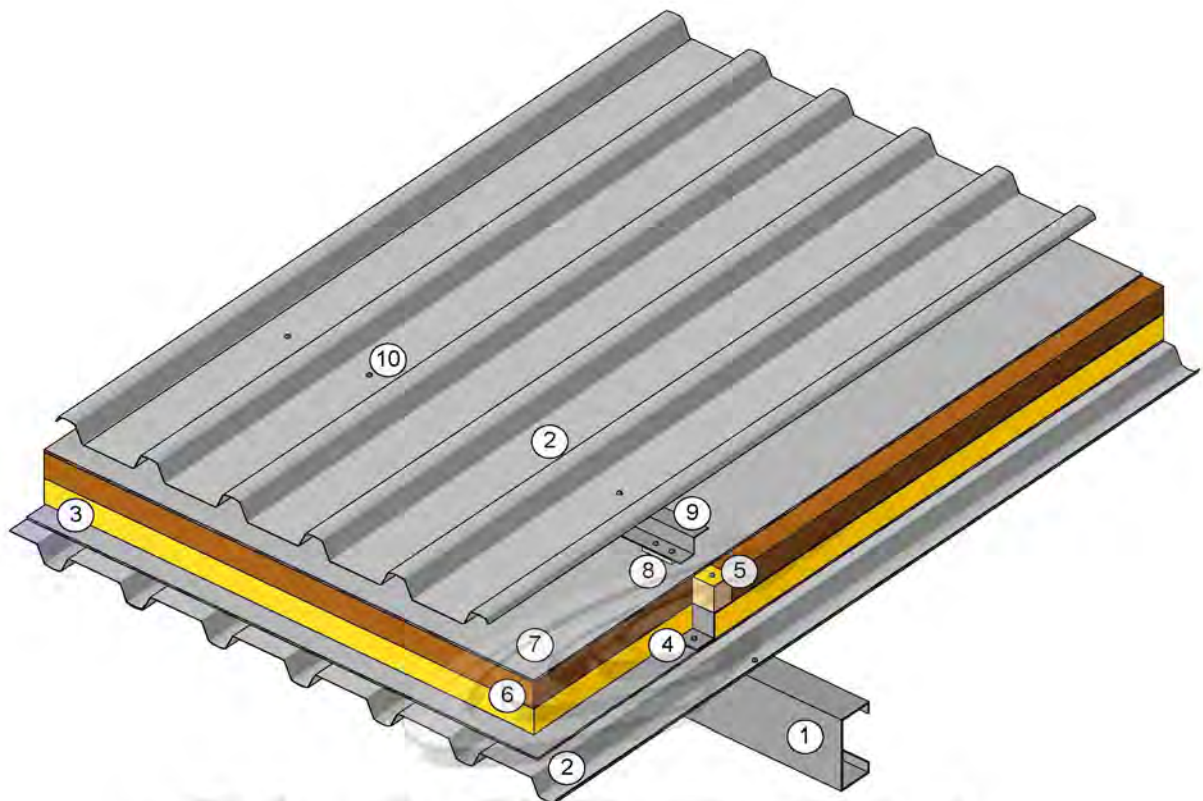


**Doppelschaliges  
Metalldach  
hinterlüftet**

**Toiture métallique  
double peau à  
pans ventilés**

**Single skin  
metal roof  
ventilated**

**Tetto metallico  
ventilato con due  
Lamiere grecate**



11.3.4

**Trapezprofil  
innen und aussen,  
mit Unterdachbahn und  
mineralischer  
Wärmedämmung**

**Profil trapézoïdal  
à l'intérieur et à l'extérieur,  
avec sous-toiture et  
isolation en laine  
minérale**

**Trapezoidal sheet  
inside and outside,  
with subroof membrane  
and mineral wool  
insulation**

**Lamiera grecata  
interna e esterna,  
con manto sotto-tetto e  
isolazione in lana  
minérale**

- 1 Montana C-Profil
- 2 Trapezprofil  
SWISS PANEL®
- 3 Dampfsperre
- 4 Z-Profil
- 5 Distanzlattung
- 6 Wärmedämmung 2-lagig
- 7 Unterdachbahn
- 8 MONTANA PVC Distanzplatte
- 9 Z-Profil
- 10 Befestiger spedec

- 1 Profilé C Montana
- 2 Profil trapézoïdal  
SWISS PANEL®
- 3 Barrière vapeur
- 4 Profilé Z
- 5 Lattage
- 6 Isolation thermique
- 7 Sous-toiture
- 8 Socle PVC MONTANA
- 9 Profilé Z
- 10 Fixation spedec

- 1 Montana C-Profile
- 2 Trapezoidal sheet  
SWISS PANEL®
- 3 Vapour barrier
- 4 Z-Profile
- 5 Spacer batten
- 6 Thermal insulation
- 7 Subroof membrane
- 8 PVC-spacer piece
- 9 Z-Profile
- 10 Fastener spedec

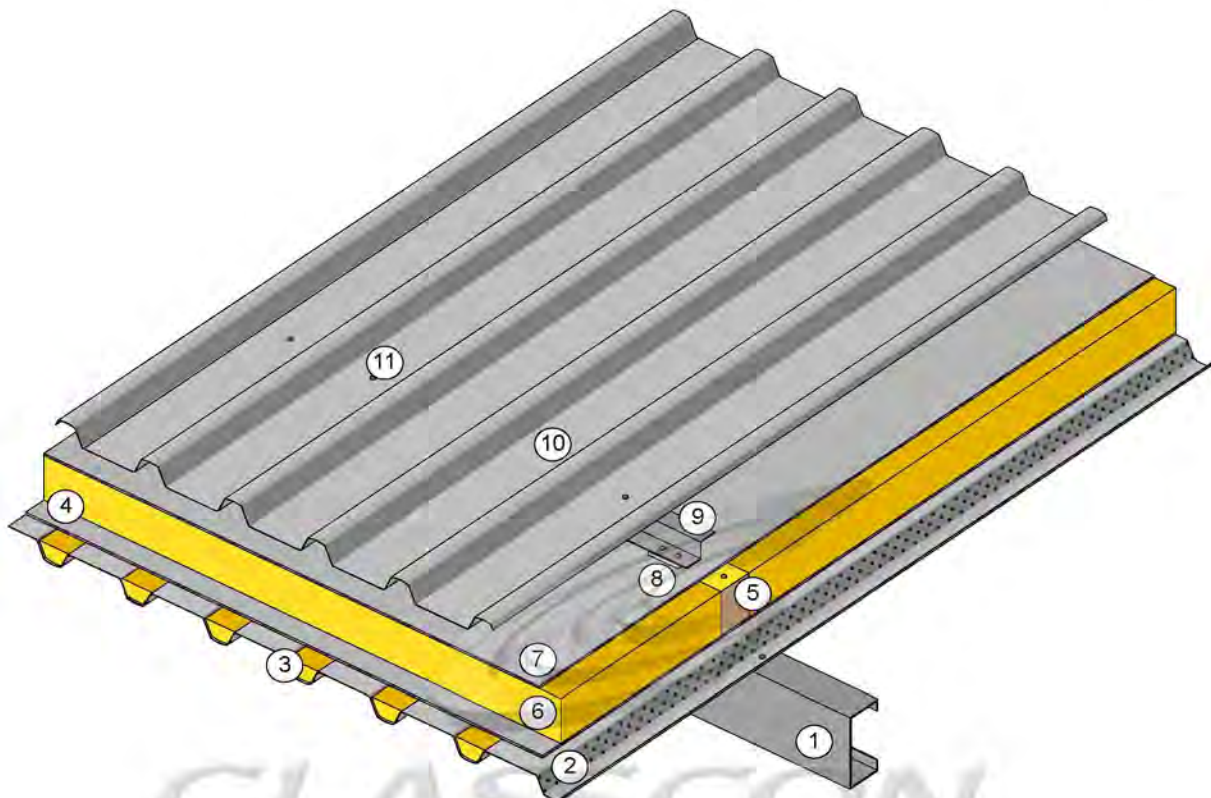
- 1 Profilo a C Montana
- 2 Lamiera grecata  
SWISS PANEL®
- 3 Barriera vapore
- 4 Profilo a Z
- 5 Listonatura in legno
- 6 Isolazione termica
- 7 Manto sotto-tetto
- 8 Distanziatori in PVC
- 9 Profilo a Z
- 10 Fissaggio spedec

**Doppelschaliges  
Metalldach  
hinterlüftet  
Akustik Version**

**Toiture métallique  
double peau à  
pans ventilés  
Version acoustique**

**Single skin  
metal roof  
ventilated  
Acoustic version**

**Tetto metallico  
ventilato con due  
lamiere grecate  
Versione acustica**



11.3.7

**Trapezprofil  
innen und aussen,  
mit Unterdachbahn und  
mineralischer  
Wärmedämmung**

**Profil trapézoïdal  
à l'intérieur et à l'extérieur,  
avec sous-toiture et  
isolation en laine  
minérale**

**Trapezoidal sheet  
inside and outside,  
with subroof membrane  
and mineral wool  
insulation**

**Lamiera grecata  
interna e esterna,  
con manto sotto-tetto e  
isolazione in lana  
minerale**

- 1 MONTANA C-Profil
- 2 Trapezprofil  
SWISS PANEL® A  
im Steg gelocht
- 3 Akustik-Einlage
- 4 Dampfsperre
- 5 Distanzlattung
- 6 Wärmedämmung
- 7 Unterdachbahn
- 8 MONTANA PVC Distanzplatte
- 9 Z-Profil
- 10 Trapezprofil  
SWISS PANEL®
- 11 Befestiger spedec

- 1 Profilé C MONTANA
- 2 Profil trapézoïdal  
SWISS PANEL® A  
perforé dans l'âme
- 3 Isolation acoustique
- 4 Barrière vapeur
- 5 Lattage
- 6 Isolation thermique
- 7 Sous-toiture
- 8 Socle PVC MONTANA
- 9 Profilé Z
- 10 Profil trapézoïdal  
SWISS PANEL®
- 11 Fixation spedec

- 1 MONTANA C-Profile
- 2 Trapezoidal sheet  
SWISS PANEL® A  
perforated on web
- 3 Acoustic insulation
- 4 Vapour barrier
- 5 Spacer batten
- 6 Thermal insulation
- 7 Subroof membrane
- 8 PVC-spacer piece
- 9 Z-Profile
- 10 Trapezoidal sheet  
SWISS PANEL®
- 11 Fastener spedec

- 1 Profilo a C MONTANA
- 2 Lamiera grecata  
SWISS PANEL® A  
perforata nella costolatura
- 3 Isolazione acustica
- 4 Barriera vapore
- 5 Listonatura in legno
- 6 Isolazione termica
- 7 Manto sotto-tetto
- 8 Distanziatori in PVC
- 9 Profilo a Z
- 10 Lamiera grecata  
SWISS PANEL®
- 11 Fissaggio spedec

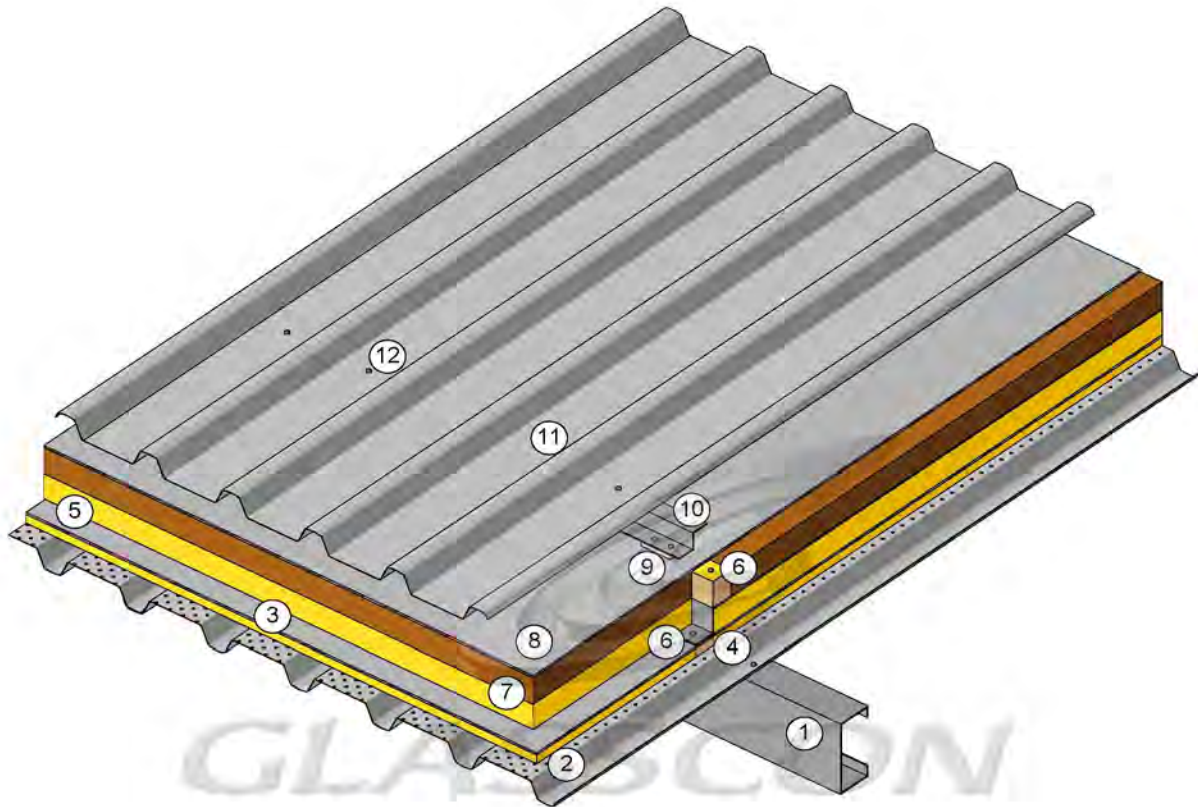


**Doppelschaliges  
Metalldach  
hinterlüftet  
Akustik Version**

**Toiture métallique  
double peau à  
pans ventilés  
Version acoustique**

**Single skin  
metal roof  
ventilated  
Acoustic version**

**Tetto metallico  
ventilato con due  
lamiere grecate  
Versione acustica**



11.3.8

**Trapezprofil  
innen und aussen,  
mit Unterdachbahn und  
mineralischer  
Wärmedämmung**

- 1 MONTANA C-Profil
- 2 Trapezprofil
- 3 SWISS PANEL® A im Obergurt gelocht
- 4 Akustik-Dämmplatte
- 5 Distanzlattung
- 6 Dampfsperre
- 7 Z-Profil und Lattung
- 8 Wärmedämmung 2-lagig
- 9 Unterdachbahn
- 10 MONTANA PVC Distanzplatte
- 11 Z-Profil
- 12 Trapezprofil SWISS PANEL®
- 13 Befestiger z.B. Spedec

**Profil trapézoïdal  
à l'intérieur et à l'extérieur,  
avec sous-toiture et  
isolation en laine  
minérale**

- 1 Profilé C MONTANA
- 2 Profil trapézoïdal
- 3 SWISS PANEL® A perforé dans l'aile
- 4 Isolation acoustique
- 5 Lattage
- 6 Barrière vapeur
- 7 Profilé Z et lattage
- 8 Isolation thermique
- 9 Sous-toiture
- 10 Socle PVC MONTANA
- 11 Profilé Z
- 12 Profil trapézoïdal SWISS PANEL®
- 13 Fixation spedec

**Trapezoidal sheet  
inside and outside,  
with subroof membrane  
and mineral wool  
insulation**

- 1 MONTANA C-Profile
- 2 Trapezoidal sheet
- 3 SWISS PANEL® A perforated on flange
- 4 Acoustic insulation
- 5 Spacer batten
- 6 Vapour barrier
- 7 Zed spacer / spacer batten
- 8 Thermal insulation
- 9 Subroof membrane
- 10 PVC-spacer piece
- 11 Zed spacer
- 12 Trapezoidal sheet SWISS PANEL®
- 13 Fastener spedec

**Lamiera grecata  
interna e esterna,  
con manto sotto-tetto e  
isolazione in lana  
minerale**

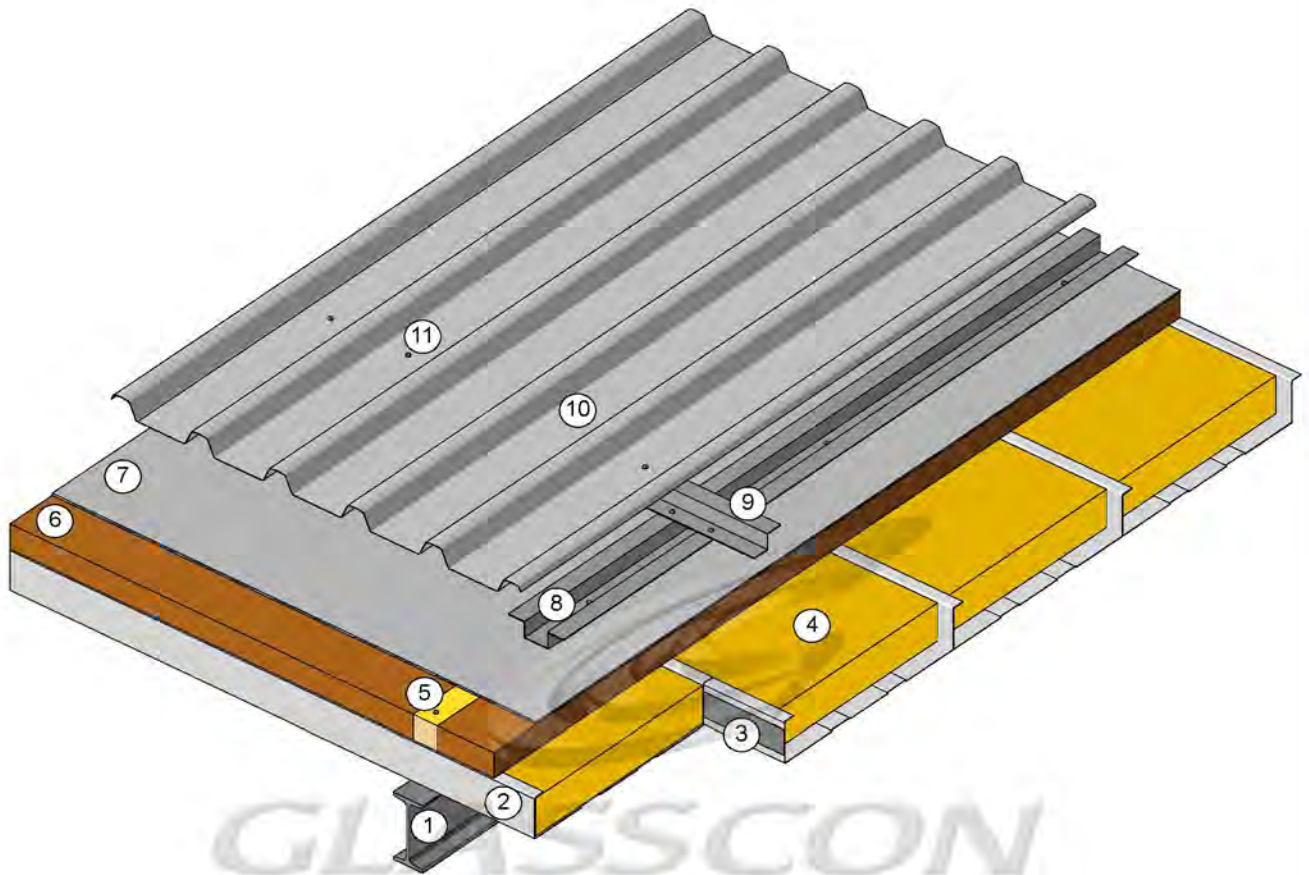
- 1 Profilo a C MONTANA
- 2 Lamiera grecata
- 3 SWISS PANEL® A perforata nella flanga
- 4 Isolazione acustica
- 5 Listonatura in legno
- 6 Barriera vapore
- 7 Profilo a Z e listonatura
- 8 Isolazione termica
- 9 Manto sotto-tetto
- 10 Distanziatori in PVC
- 11 Profilo a Z
- 12 Lamiera grecata SWISS PANEL®
- 13 Fissaggio spedec

**Doppelschaliges  
Metalldach  
hinterlüftet**

**Toiture métallique  
double peau à  
pans ventilés**

**Single skin  
metal roof  
ventilated**

**Tetto metallico  
a doppio strato  
ventilato**



11.3.11

**Kassette innen  
Trapezprofil  
ausssen  
mit Unterdachbahn**

**Cassette à l'intérieur  
Profil trapézoïdal  
à l'extérieur  
avec sous-toiture**

**Liner tray inside  
Trapezoidal sheet  
outside  
with subroof membrane**

**Cassetta all'interno  
Lamiera grecata  
all'esterno  
con manto sotto-tetto**

- 1 Stahlträger / Pfette
- 2 Kassette  
MONTAWALL®
- 3 Dichtungsband
- 4 Wärmedämmung
- 5 Distanzlattung
- 6 Zusatzdämmung
- 7 Unterdachbahn
- 8 Omega-Profil
- 9 Z-Profil
- 10 Trapezprofil  
SWISS PANEL®
- 11 Befestiger spedec

- 1 Poutre métallique
- 2 Cassette  
MONTAWALL®
- 3 Joint thermique
- 4 Isolation thermique
- 5 Lattage
- 6 Isolation complémentaire
- 7 Sous-toiture
- 8 Profilé omega
- 9 Profilé Z
- 10 Profil trapézoïdal  
SWISS PANEL®
- 11 Fixation spedec

- 1 Steel Beam
- 2 Liner tray  
MONTAWALL®
- 3 Sealing tape
- 4 Thermal insulation
- 5 Spacer batten
- 6 Additional insulation
- 7 Subroof membrane
- 8 Omega profile
- 9 Z-Profile
- 10 Trapezoidal sheet  
SWISS PANEL®
- 11 Fastener spedec

- 1 Trave in acciaio
- 2 Cassette  
MONTAWALL®
- 3 Nastro di guarnizione
- 4 Isolazione termica
- 5 Listonatura in legno
- 6 Isolazione supplementare
- 7 Manto sotto-tetto
- 8 Profilo omega
- 9 Profilo a Z
- 10 Lamiera grecata  
SWISS PANEL®
- 11 Fissaggio spedec

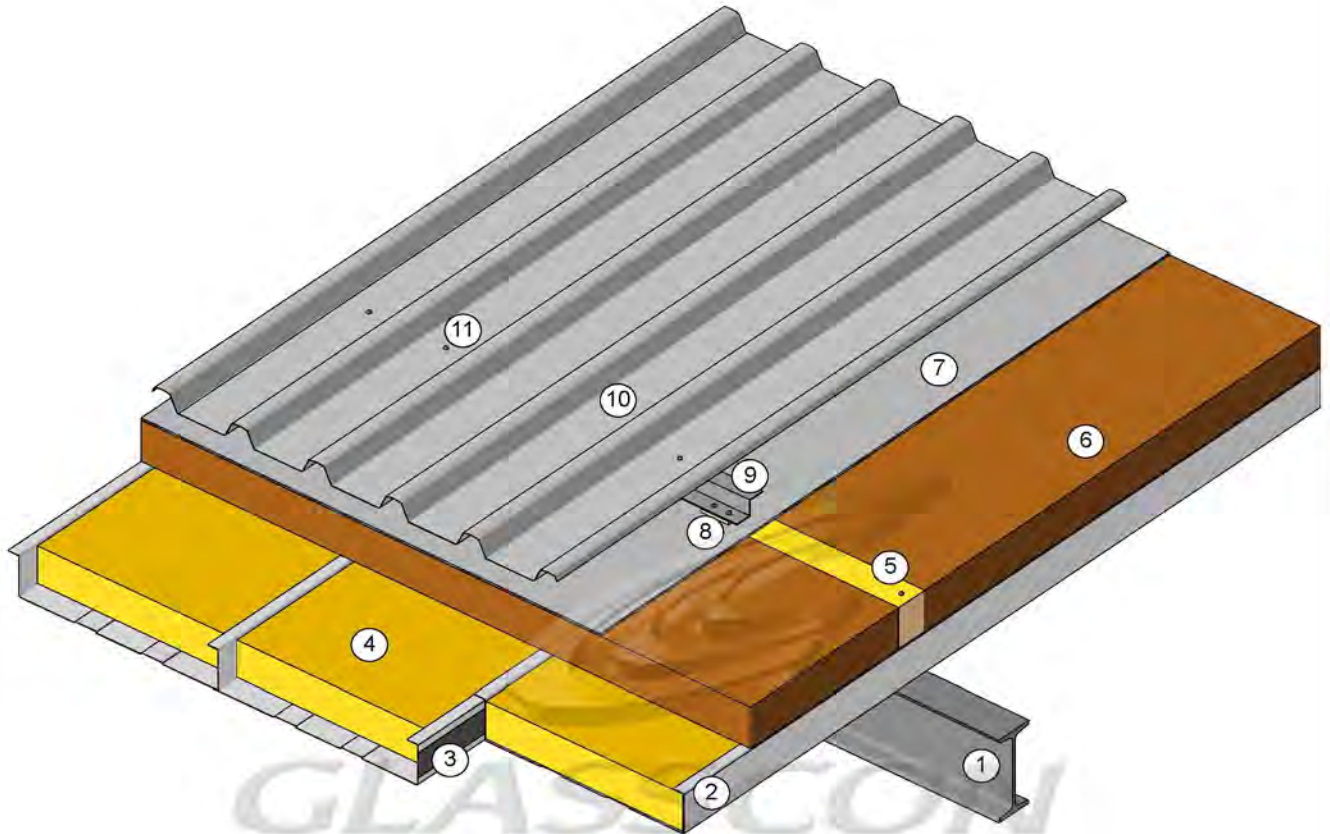


**Doppelschaliges  
Metalldach  
hinterlüftet**

**Toiture métallique  
double peau à  
pans ventilés**

**Single skin  
metal roof  
ventilated**

**Tetto metallico  
a doppio strato  
ventilato**



11.3.12

**Kassette innen  
Trapezprofil  
ausssen  
mit Unterdachbahn**

**Cassette à l'intérieur  
Profil trapézoïdal  
à l'extérieur  
avec sous-toiture**

**Liner tray on inside  
Trapezoidal sheet  
on outside  
with subroof membrane**

**Cassetta all'interno  
Lamiera grecata  
all'esterno  
con manto sotto-tetto**

- 1 Stahlträger / Pfette
- 2 Kassette  
MONTAWALL®
- 3 Dichtungsband
- 4 Wärmedämmung
- 5 Distanzlattung
- 6 Zusatzdämmung
- 7 Unterdachbahn
- 8 PVC Distanzplatte
- 9 Z-Profil
- 10 Trapezprofil  
SWISS PANEL®
- 11 Befestiger spedec

- 1 Poutre métallique
- 2 Cassette  
MONTAWALL®
- 3 Joint thermique
- 4 Isolation thermique
- 5 Lattage
- 6 Isolation complémentaire
- 7 Sous-toiture
- 8 Socle PVC MONTANA
- 9 Profilé Z
- 10 Profil trapézoïdal  
SWISS PANEL®
- 11 Fixation spedec

- 1 Steel Beam
- 2 Liner tray  
MONTAWALL®
- 3 Sealing tape
- 4 Thermal insulation
- 5 Spacer batten
- 6 Additional insulation
- 7 Subroof membrane
- 8 PVC-spacer piece
- 9 Z-Profile
- 10 Trapezoidal sheet  
SWISS PANEL®
- 11 Fastener spedec

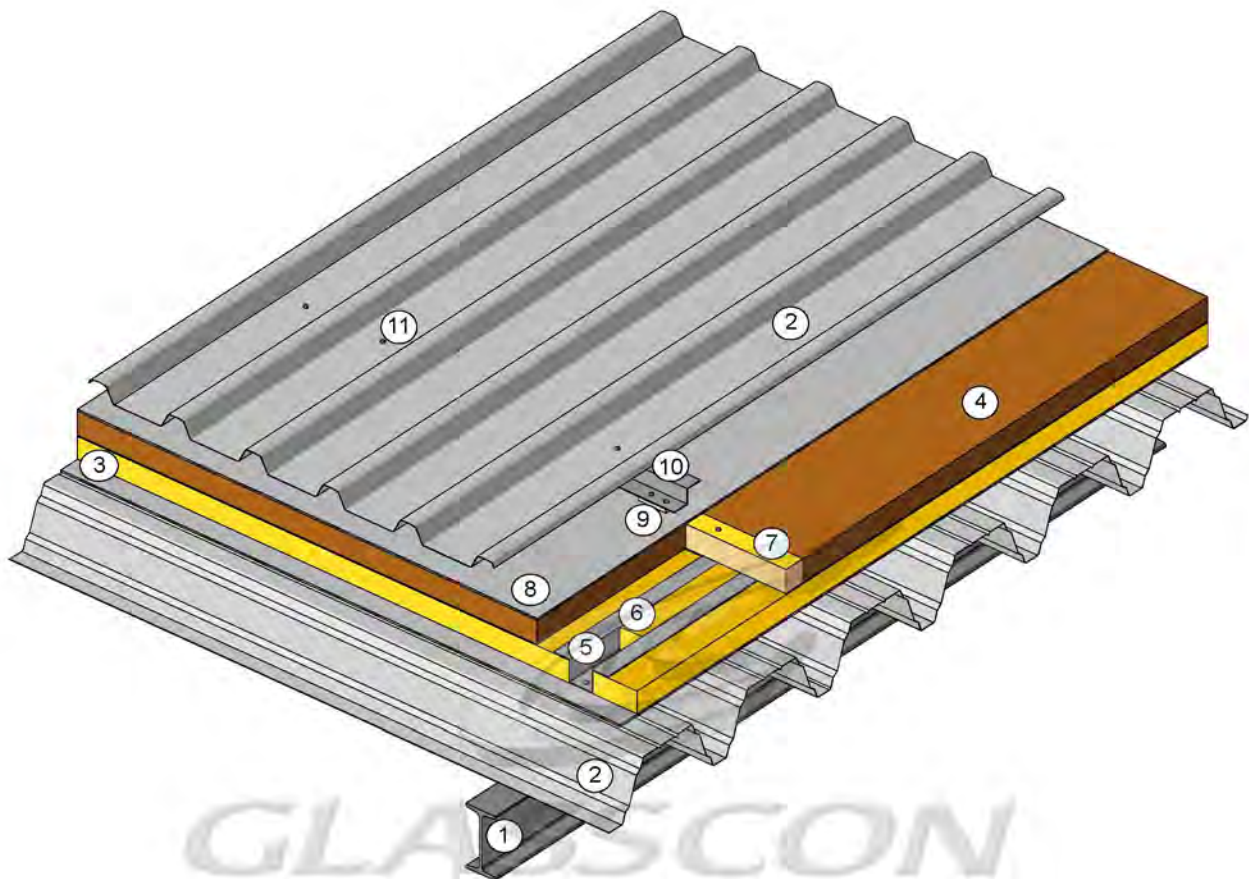
- 1 Trave in acciaio
- 2 Cassette  
MONTAWALL®
- 3 Nastro di guarnizione
- 4 Isolazione termica
- 5 Listonatura in legno
- 6 Isolazione supplementare
- 7 Manto sotto-tetto
- 8 Distanziatori in PVC
- 9 Profilo a Z
- 10 Lamiera grecata  
SWISS PANEL®
- 11 Fissaggio spedec

**Doppelschaliges  
Metalldach  
hinterlüftet**

**Toiture métallique  
double peau à  
pans ventilés**

**Single skin  
metal roof  
ventilated**

**Tetto metallico  
ventilato con due  
lamiere grecate**



11.3.15

**Trapezprofil  
innen und aussen,  
mit Unterdachbahn und  
mineralischer  
Wärmedämmung**

**Profil trapézoïdal  
à l'intérieur et à l'extérieur,  
avec sous-toiture et  
isolation en laine  
minérale**

**Trapezoidal sheet  
inside and outside,  
with subroof membrane  
and mineral wool  
insulation**

**Lamiera grecata  
interna e esterna,  
con manto sotto-tetto  
e isolamento in lana  
minérale**

- 1 Stahlträger / Pfette
- 2 Trapezprofil  
SWISS PANEL®
- 3 Dampfsperre
- 4 Wärmedämmung 2-lagig
- 5 Omega-Profil
- 6 Dämmstreifen
- 7 Distanzlattung
- 8 Unterdachbahn
- 9 MONTANA PVC Distanzplatte
- 10 Z-Profil
- 11 Befestiger spedec

- 1 Poutre métallique
- 2 Profil trapézoïdal  
SWISS PANEL®
- 3 Barrière vapeur
- 4 Isolation thermique
- 5 Profilé omega
- 6 Bande d'isolation
- 7 Lattage
- 8 Sous-toiture
- 9 Socle PVC MONTANA
- 10 Profilé Z
- 11 Fixation spedec

- 1 Steel Beam
- 2 Trapezoidal sheet  
SWISS PANEL®
- 3 Vapour barrier
- 4 Thermal insulation
- 5 Omega profile
- 6 Insulating tape
- 7 Spacer batten
- 8 Subroof membrane
- 9 PVC-spacer piece
- 10 Z-Profile
- 11 Fastener spedec

- 1 Trave in acciaio
- 2 Lamiera grecata  
SWISS PANEL®
- 3 Barriera vapore
- 4 Isolazione termica
- 5 Profilo omega
- 6 Striscia isolante
- 7 Listonatura in legno
- 8 Manto sotto-tetto
- 9 Distanziatori in PVC
- 10 Profilo a Z
- 11 Fissaggio spedec

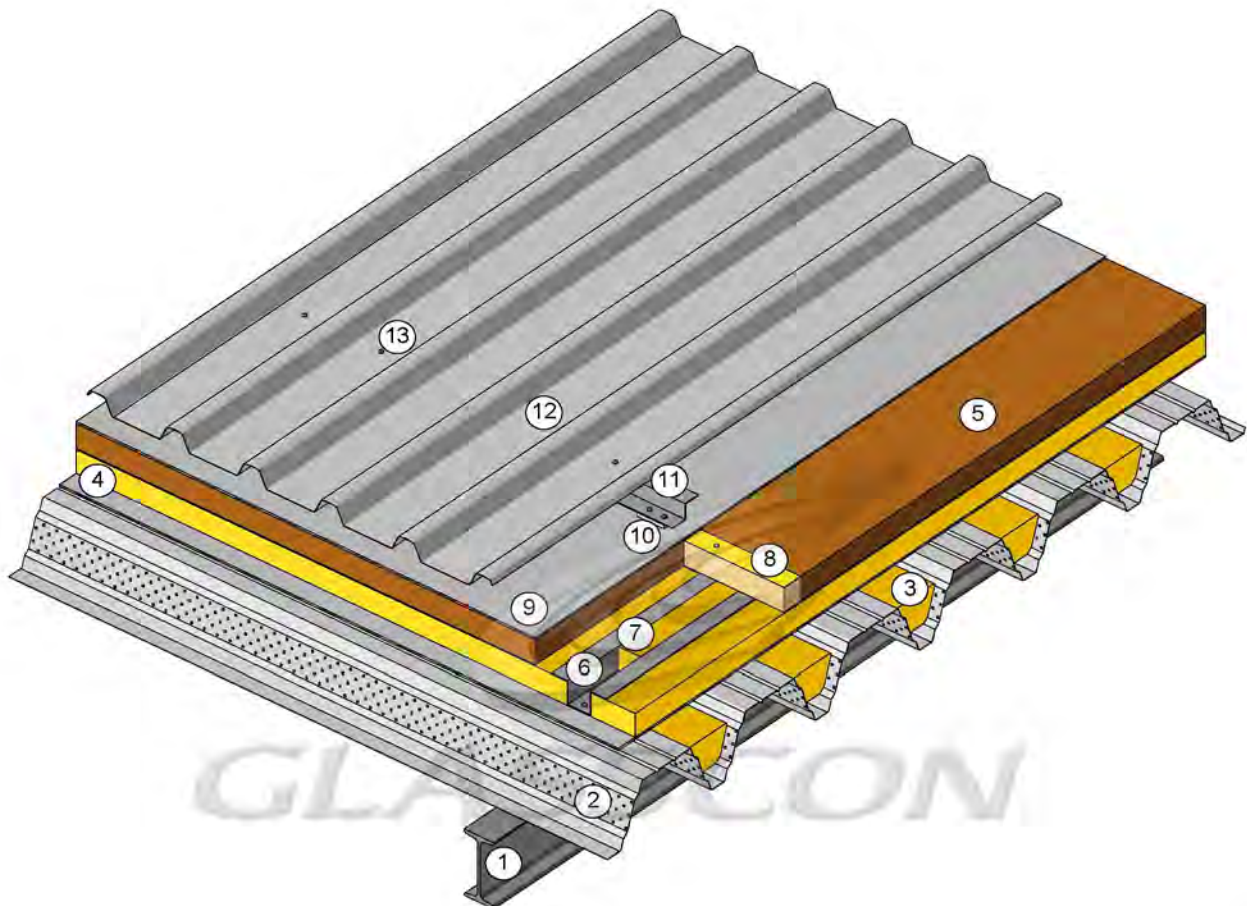


**Doppelschaliges  
Metalldach  
hinterlüftet  
Akustik Version**

**Toiture métallique  
double peau à  
pans ventilés  
Version acoustique**

**Single skin  
metal roof  
ventilated  
Acoustic version**

**Tetto metallico  
ventilato con due  
lamiere grecate  
Versione acustica**



11.3.17

**Trapezprofil  
innen und aussen,  
mit Unterdachbahn und  
mineralischer  
Wärmedämmung**

- 1 Stahlträger / Pfette
- 2 Trapezprofil  
SWISS PANEL® A  
im Steg gelocht
- 3 Akustik-Einlage
- 4 Dampfsperre
- 5 Wärmedämmung 2-lagig
- 6 Omega-Profil
- 7 Dämmstreifen
- 8 Distanzlattung
- 9 Unterdachbahn
- 10 MONTANA PVC Distanzplatte
- 11 Z-Profil
- 12 Trapezprofil  
SWISS PANEL®
- 13 Befestiger Spedec

**Profil trapézoïdal  
à l'intérieur et à l'extérieur,  
avec sous-toiture et  
isolation en laine  
minérale**

- 1 Poutre métallique
- 2 Profil trapézoïdal  
SWISS PANEL® A  
perforé dans l'âme
- 3 Isolation acoustique
- 4 Barrière vapeur
- 5 Isolation thermique
- 6 Profilé omega
- 7 Bande d'isolation
- 8 Lattage
- 9 Sous-toiture
- 10 Socle PVC MONTANA
- 11 Profilé Z
- 12 Profil trapézoïdal  
SWISS PANEL®
- 13 Fixation spedec

**Trapezoidal sheet  
inside and outside,  
with subroof membrane  
and mineral wool  
insulation**

- 1 Steel Beam
- 2 Trapezoidal sheet  
SWISS PANEL® A  
perforated on web
- 3 Acoustic insulation
- 4 Vapour barrier
- 5 Thermal insulation
- 6 Omega profile
- 7 Insulating tape
- 8 Spacer batten
- 9 Subroof membrane
- 10 PVC-spacer piece
- 11 Z-Profile
- 12 Trapezoidal sheet  
SWISS PANEL®
- 13 Fastener spedec

**Lamiera grecata  
interna e esterna,  
con manto sotto-tetto  
e isolamento in lana  
minerale**

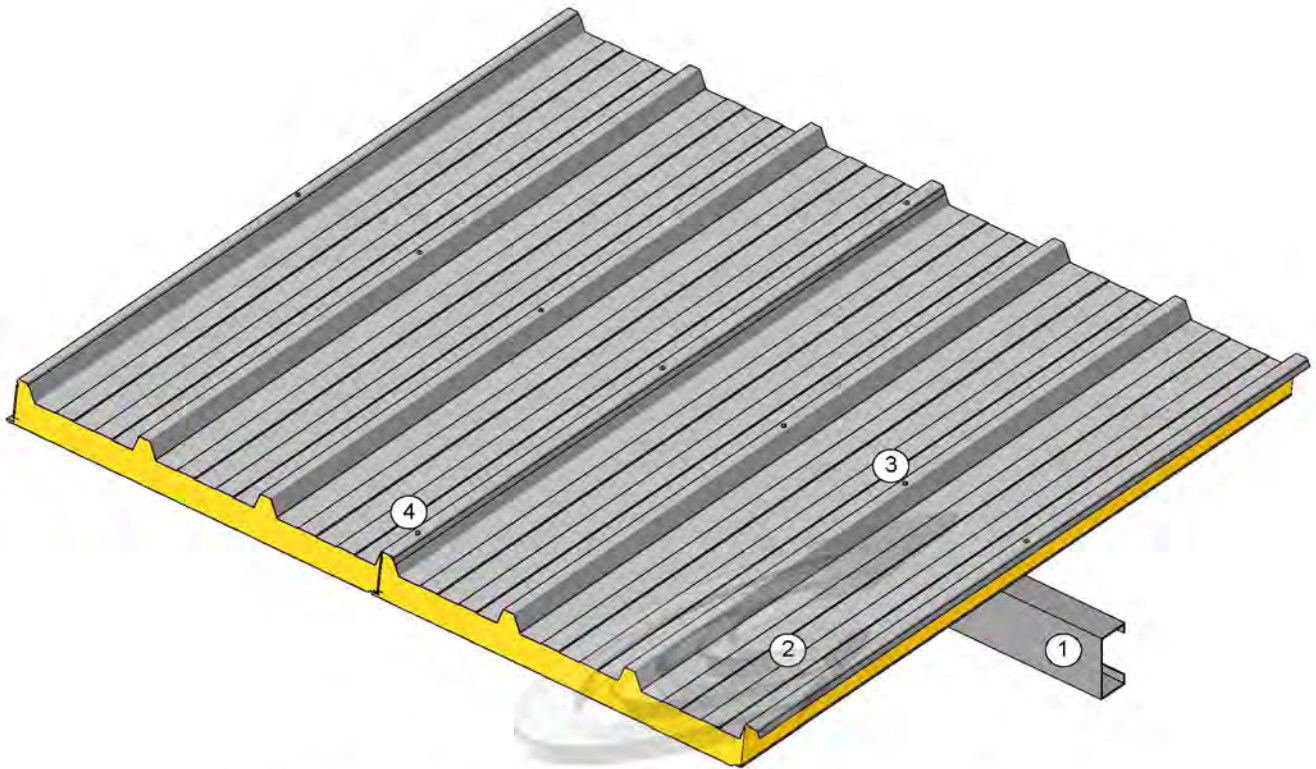
- 1 Trave in acciaio
- 2 Lamiera grecata  
SWISS PANEL® A  
perforata nella costolatura
- 3 Isolazione acustica
- 4 Barriera vapore
- 5 Isolazione termica
- 6 Profilo omega
- 7 Striscia isolante
- 8 Listonatura in legno
- 9 Manto sotto-tetto
- 10 Distanziatori in PVC
- 11 Profilo a Z
- 12 Lamiera grecata  
SWISS PANEL®
- 13 Fissaggio spedec

**Metалldach  
Sandwichelemente**

**Toiture métallique  
Panneaux sandwich**

**Metal roof  
composite panel**

**Tetto metallico  
Pannelli sandwich**



11.3.21

**Sanwichelement  
mit PUR-Hartschaum**

**Panneau sandwich  
noyau en polyuréthane**

**Composite panel  
with PUR foam core**

**Pannello sandwich  
schiuma poliuretanic**

- 1 MONTANA C-Profil
- 2 Sandwichelemente MONTANATHERM® MTD-TL
- 3 Befestiger topform oder spedec
- 4 Überlappungsbefestiger spedec

- 1 Profilé C MONTANA
- 2 Panneaux sandwich MONTANATHERM® MTD-TL
- 3 Fixation topform ou spedec
- 4 Fixation pour couture spedec

- 1 MONTANA C-Profile
- 2 Composite panels MONTANATHERM® MTD-TL
- 3 Fastener topform or spedec
- 4 Side lap fastener spedec

- 1 Profilo a C MONTANA
- 2 Pannelli sandwich MONTANATHERM® MTD-TL
- 3 Fissaggio topform ev. spedec
- 4 Cucitura sormonto spedec

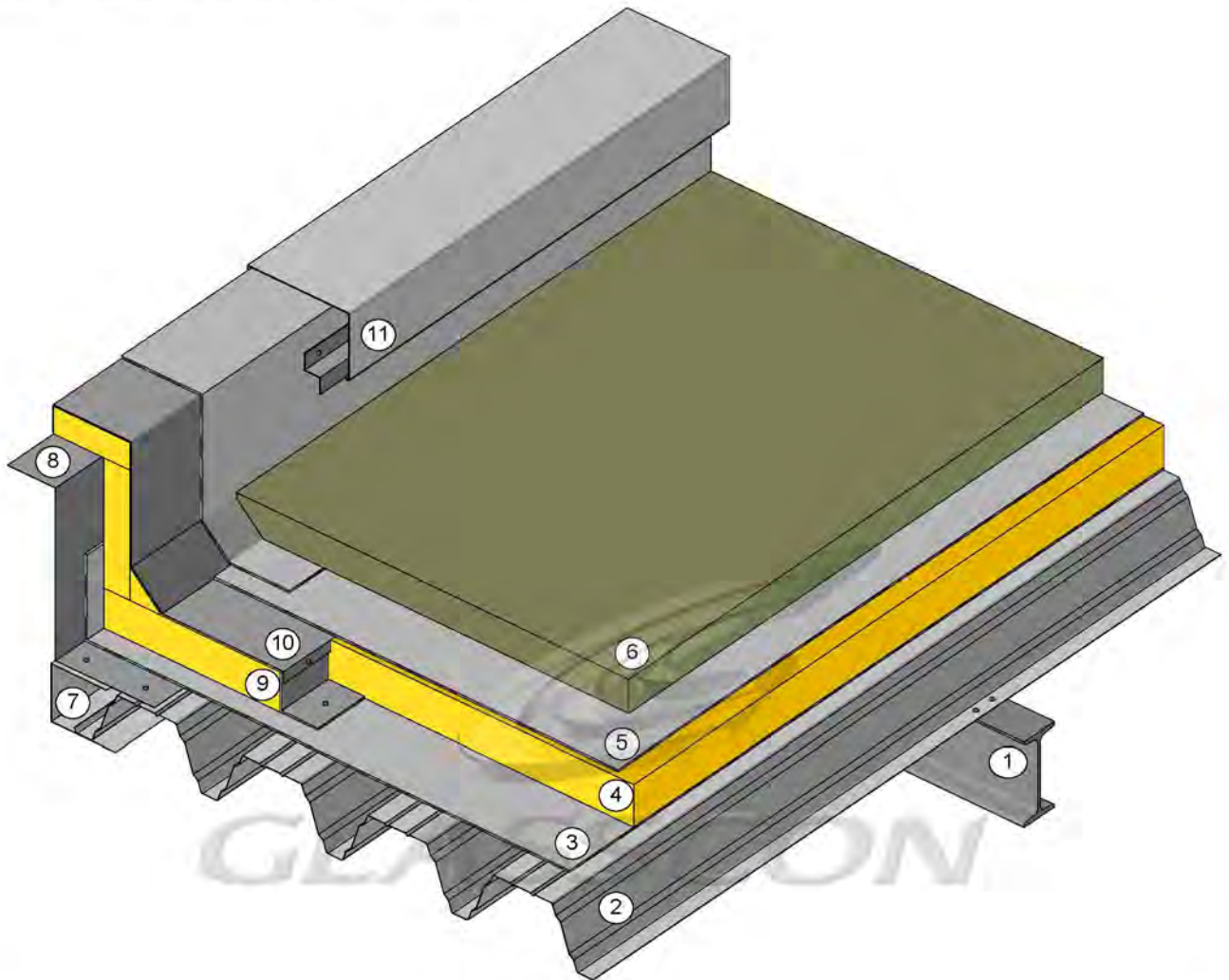


**Warmdach  
mit Trapezprofil**

**Toiture chaude avec  
profil trapézoïdal**

**Warm roof with  
trapezoidal sheet**

**Tetto caldo con  
lamiera grecata**



11.3.25

**Flachdach  
mit Trapezprofil  
als Tragblech**

**Toiture plate  
avec profil trapézoïdal  
comme tôle porteuse**

**Flat roof  
with trapezoidal sheet  
as metal deck**

**Tetto piano  
con profilato grecato  
quale lamiera portante**

- 1 Stahlträger / Pfette
- 2 Trapezprofil  
SWISS PANEL®
- 3 Dampfsperre
- 4 Wärmedämmung
- 5 Dachhaut / Folie
- 6 Rundkies
- 7 Randversteifung
- 8 Innere Zarge
- 9 Dämmstreifen
- 10 Äussere Zarge
- 11 Attika-Kappe

- 1 Poutre métallique
- 2 Profil trapézoïdal  
SWISS PANEL®
- 3 Barrière vapeur
- 4 Isolation thermique
- 5 Etanchéité
- 6 Gravier
- 7 Renforcement de bord
- 8 Huisserie intérieure
- 9 Bande d'isolation
- 10 Huisserie extérieure
- 11 Couronnement d'acrotère

- 1 Steel Beam
- 2 Trapezoidal sheet  
SWISS PANEL®
- 3 Vapour barrier
- 4 Thermal insulation
- 5 Roof membrane
- 6 Gravel
- 7 reinforcing plate
- 8 Inner solid frame
- 9 Insulating tape
- 10 Outer solid frame
- 11 Parapet flashing

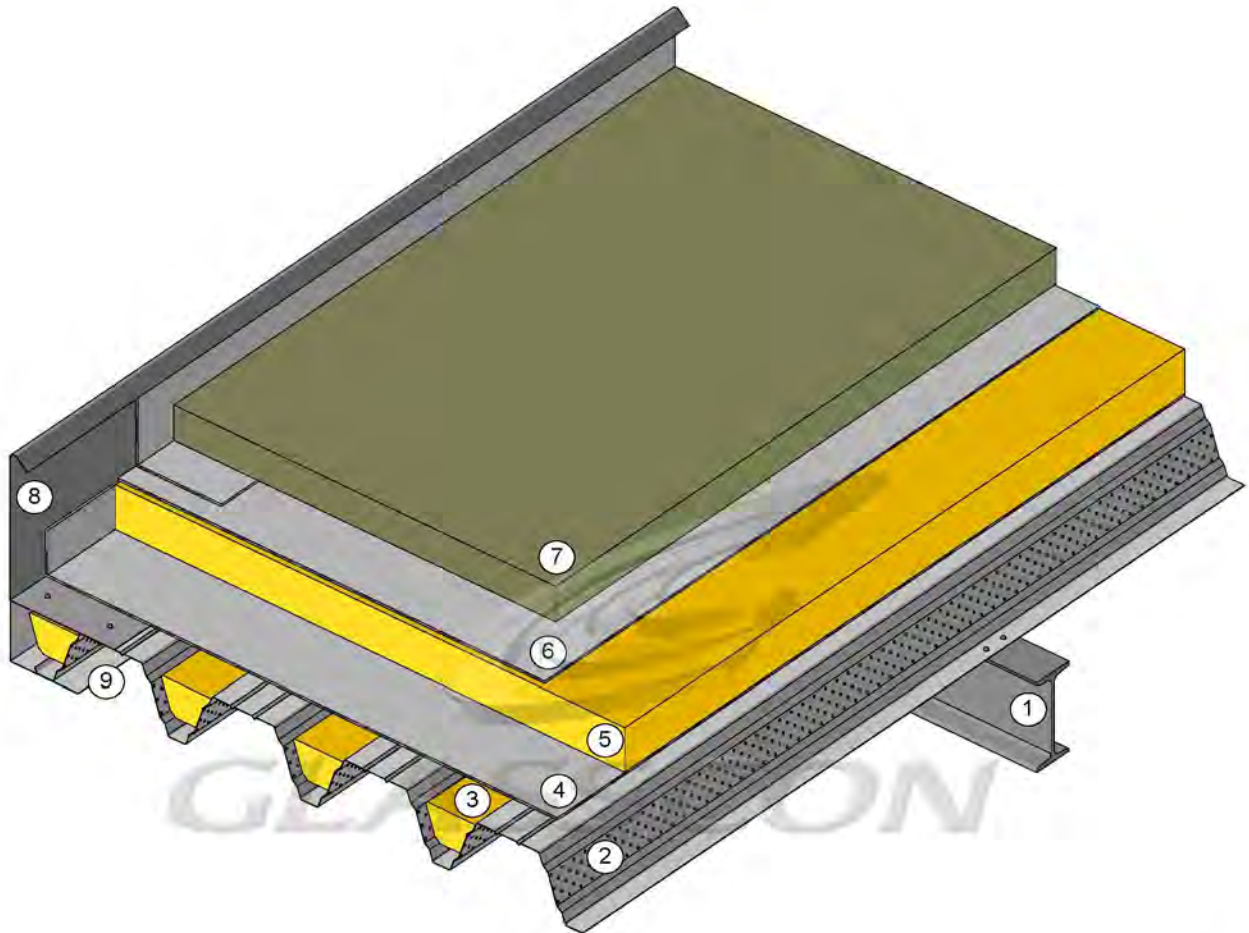
- 1 Trave in acciaio
- 2 Lamiera grecata  
SWISS PANEL®
- 3 Barriera vapore
- 4 Isolazione termica
- 5 Copertura del tetto
- 6 Ghiaia
- 7 Profilo d'irrigidimento
- 8 Telaio di bordo interno
- 9 Striscia isolante
- 10 Profilo di bordo esterno
- 11 Copertina

**Warmdach  
mit Trapezprofil  
Akustik Version**

**Toiture chaude avec  
profil trapézoïdal  
Version acoustique**

**Warm roof with  
trapezoidal sheet  
Acoustic version**

**Tetto caldo con  
lamiera grecata  
Versione acustica**



11.3.26

**Flachdach  
mit Trapezprofil  
im Steg gelocht  
und mit Akustikeinlage**

**Toiture plate  
avec profil trapézoïdal  
perforé dans l'âme  
et isolation acoustique**

**Flat roof  
with trapezoidal sheet  
perforated on web  
and with acoustic filler strip**

**Tetto piano  
con lamiera grecata  
perforata nella costolatura  
ed isolamento acustica**

- 1 Stahlträger / Pfette
- 2 Trapezprofil  
SWISS PANEL®
- 3 Akustikeinlage
- 4 Dampfsperre
- 5 Wärmedämmung
- 6 Dachhaut / Folie
- 7 Rundkies
- 8 Dachrand-Zarge
- 9 Randversteifung

- 1 Poutre métallique
- 2 Profil trapézoïdal  
SWISS PANEL®
- 3 Isolation acoustique
- 4 Barrière vapeur
- 5 Isolation thermique
- 6 Etanchéité
- 7 Gravier
- 8 Huisserie extérieure
- 9 Renfort de bord

- 1 Steel Beam
- 2 Trapezoidal sheet  
SWISS PANEL®
- 3 acoustic filler strip
- 4 Vapour barrier
- 5 Thermal insulation
- 6 Roof membrane
- 7 Gravel
- 8 Roof ridge
- 9 Reinforcing plate

- 1 Trave in acciaio
- 2 Lamiera grecata  
SWISS PANEL®
- 3 Isolazione acustica
- 4 Barriera vapore
- 5 Isolazione termica
- 6 Manto impermeabile
- 7 Ghiaia
- 8 Telaio di bordo
- 9 Profilo d'irrigidimento





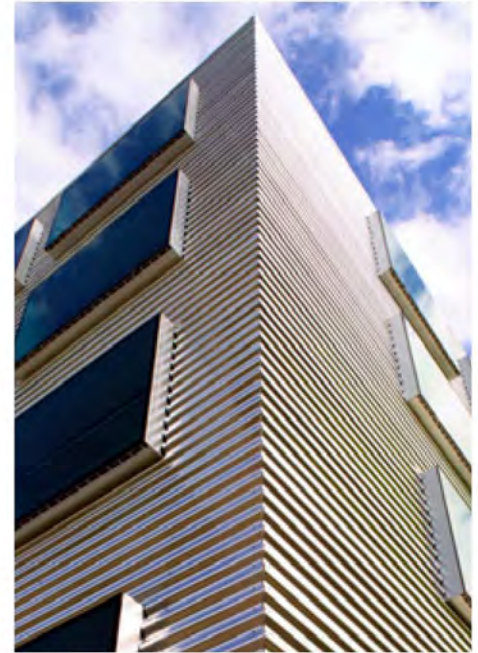
DB Triebzuganlage, Berlin (D)

SP27



Resax Laser GmbH, Heimberg (CH)

MT33



Verkehrsamt, Schwyz (CH)

SP42



Chicco d'Oro, Balerna (CH)

ML26/200F



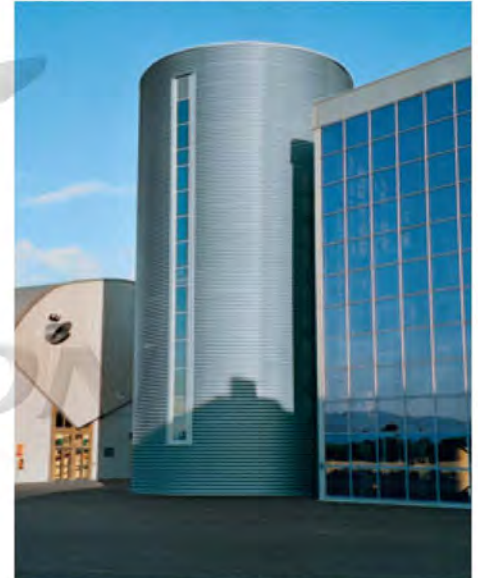
Neomat AG, Beromünster (CH)

MT33



Novartis AG, Basel (CH)

SP40



Fiera di Carrara, Marina di Carrara (I)

SP42



Fermit Plastic AG, Fehraltorf (CH)

SP27



Sprüngli Druck AG, Villmergen (CH)

SP18/MF25 /250





Baer Mettmenstetten (CH)

SP27



EFH Gränichen (CH)

SP18



Pankretion Football Stadium Heraklion (GR)

SP111



Würth AG Mezzovico (CH)

SP27



Stade La Praille Genève (CH)



SP45



Horse Riding Center Athen (GR)

SP105



Kohlekraftwerk  
 Niederaussem (DE) SP45

**Montana Bausysteme AG**  
**Hauptsitz**  
 Durisolstrasse 11, CH-5612 Villmergen  
 Telefon ++41 0 56 619 85 85  
 Telefax ++41 0 56 619 86 10  
 E-Mail [Info@montana-ag.ch](mailto:Info@montana-ag.ch)  
 Internet [www.montana-ag.ch](http://www.montana-ag.ch)

**Montana**  
**Systèmes de Construction SA**  
 CH-1028 Prévèrenge  
 Téléphone ++41 021 801 92 92  
 Téléfax ++41 021 801 92 93

**Montana Bausysteme AG**  
**Zweigniederlassung**  
 D-76359 Marxzell-Burbach  
 Telefon ++49 0 72 48/85 36  
 Telefax ++49 0 72 48/85 11